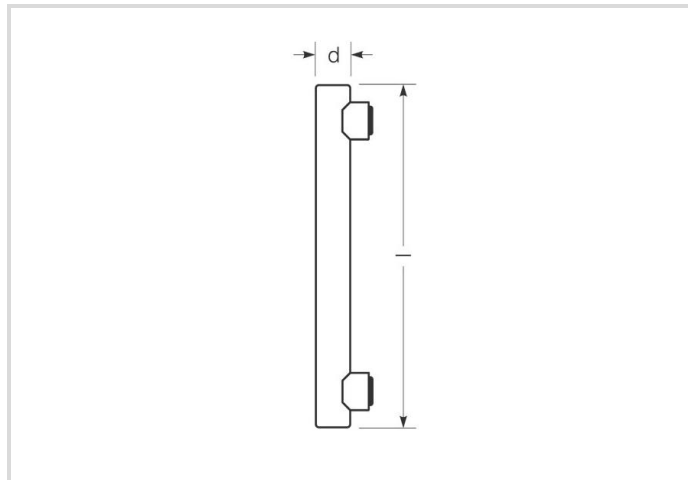
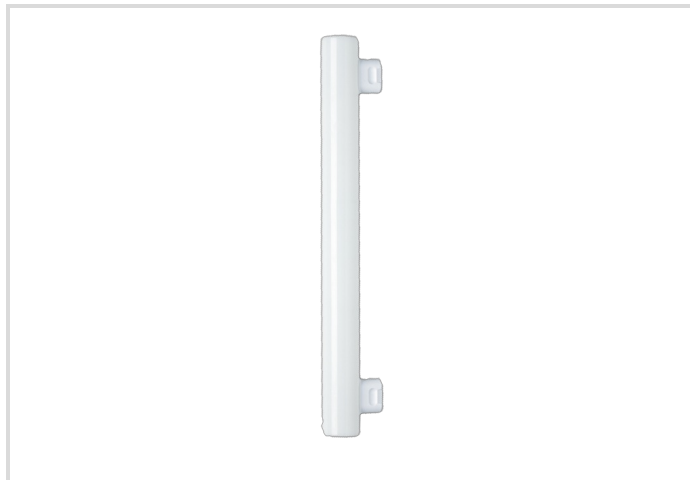


# LED-Linienlampe opal

RL-RAL2 60 DIM 4,9W/230/827/O/S14S

# Radium

Produktdatenblatt Stand: 14.05.2026



F



2700K



25 000h



Gradable

## Allgemeine Daten

Code Radium	43714954
Désignation	RL-RAL2 60 DIM 827/O
EAN 10 (unité)	4008597149542
Unité de transport (pièces)	10
EAN 40 (carton)	4008597449543
Poids brut du carton en kg	2.122
Longueur box in m	0.57
Largeur du carton en m	0.22
Hauteur du carton en m	0.16
Produktgewicht	120 g
Product status	<span style="color: red;">●</span> Inactif

## Elektrische Parameter

Watt	4.9 W
Gewichteter Energieverbrauch in 1.000 Stunden	5 kWh
Lampenleistung	4.9-4.9 W
Nennspannung	220-240 V
Netzspannung	220 - 240 V

# LED-Linienlampe opal

RL-RAL2 60 DIM 4,9W/230/827/O/S14S

# Radium

## Elektrische Parameter

Spannungsart	AC
Nennstrom(bereich)	29 mA
Nennstrom (mA)	29 mA
Dimmbar	Oui

## Lichttechnische Parameter

Lichtstrom	470 lm
Netzspannungslichtausbeute	96 lm/W
Lichtfarbe	Warmweiß
Farbtemperatur	2700 K
Farbkoordinate X	0.456
Farbkoordinate Y	0.406
Farbwiedergabeindex Ra	≥ 80
Farbwiedergabeindex Ra nominal	80
Farbstabilität	≤ 6 sdc <sub>m</sub>

## Lebensdauer

Lebensdauer	25000 h
Lebensdauer L70	25000 h
Min. Anzahl der Schaltvorgänge	100000

## Spezifikation

Energylabel-Vermerk	aktuelles Label, mit EPREL-Registrierung
Energylabel (G -> A)	F
Durch-messer	29 mm
Gesamtlänge	500 mm
Länge	500 mm
Brennlage	beliebig
Quecksilbergehalt max.	0.0 mg
Lampenform	Linienlampe
Ausführung	opal
Sockel	S14s
Farbe	weiß

## Betriebshinweise

Schutzart (IP)	IP20
Brennlage	beliebig

# LED-Linienlampe opal

RL-RAL2 60 DIM 4,9W/230/827/O/S14S

# Radium

## Betriebshinweise

Betriebsart	230 V
Mit Bewegungsmelder	Non

## Angaben speziell für EPREL

Energylabel-Vermerk	aktuelles Label, mit EPREL-Registrierung
Beleuchtungstechnologie	LED
Ungebündeltes oder gebündeltes Licht	NDLS
Farblich abstimmbare Lichtquelle	Non
Typ Farbtemperatur	SINGLE_VALUE
EPREL Verschiebungsfaktor	0.75
Lebensdauerfaktor EPREL	1
Lichtstromerhalt EPREL	0.96
Flicker	0.1
Stroboskopischer Effekt	0.3
EPREL ID Nummer	566200

## Sonstiges

Ähnliche Produkte	42814951
-------------------	----------

## Hinweis

raLEDina, LED-Lampe zum Austausch mit Linien-Glühlampen, Glaskolben beschichtet, dimmbar, Sockel S14s. LED-Licht enthält keine UV- oder IR-Strahlung.

Hinweise zur Entsorgung ausgebrannter Lampen und Lampenbruch finden Sie unter [www.radium.de/recycling](http://www.radium.de/recycling).

Die bei LED-Lampen beschriebene "Lebensdauer L70" gibt die Anzahl Stunden an, wenn sich der Lichtstrom auf 70% seines Ausgangswertes verringert hat.

Das optionale Feld "Info Lebensdauer" enthält die genormten Rahmenbedingungen, unter denen die spezifische Lebensdauer ermittelt wurde. So bedeutet z.B. "12B50, 50Hz" die mittlere Lebensdauer (B50) wird in einem 12h-Schaltrhythmus am Netz (Frequenz 50Hz) ermittelt, "3B50, HF" liegt ein 3h-Schaltrhythmus am EVG (Hochfrequenz) zugrunde.

### Culot



S14s  
IEC/EN 60061-1  
Blatt 7004-112-1

### Courbes spectrales

Da das Tageslicht eine Mischung von direktem Sonnenlicht und Himmelslicht darstellt, wechselt seine spektrale Zusammensetzung bedingt durch Tageszeit und Wetter ständig. Die Normlichtart D65 entspricht einem Tageslicht mit einer Farbtemperatur von ungefähr 6500 K.

Bei farbigen LEDs hängt die Lichtfarbe von den chemischen Elementen des lichterzeugenden Chips ab. Das farbige Licht wird direkt erzeugt und entsteht nicht erst durch den Filter.

Weißer LEDs sind entweder RGB (roter + grüner + blauer Chip in einer LED = Lichtfarbe weiß) oder blaue LED-Chips mit gelb/orange Leuchtstoff in der Vergussmasse.

Sichtbarer Bereich von 380 bis 780 nm; Bildhöhe entspricht der relativen spektralen Emission (400mW/klm) pro 10nm.

# LED-Linienlampe opal

RL-RAL2 60 DIM 4,9W/230/827/O/S14S

# Radium



RaLEDina: LED-Retrofit für Linien-Glühlampen 2700K



Tageslicht (D 65)

## Particularités



## Notices explicatives générales

Wir empfehlen bei LED-Ersatz von Halogen- und Glühlampen den direkten Ersatz (1:1) an der jeweiligen Brennstelle. Für Neu-Anlagen ist die Anzahl einsetzbarer Lampen an im Stromkreis befindlichen Geräten wie Trafos oder Dimmern den entsprechenden Kompatibilitätslisten (soweit vorhanden) zu entnehmen. Existiert für den gewünschten Geräte- bzw. Lampentyp keine Angabe, ist aus Sicherheitsgründen von der Austauschleistung auszugehen (z.B. "RL-MR16 35" -> 35W, unabhängig von der tatsächlichen Leistungsaufnahme).

Die technischen Konstruktionsdaten entsprechen DIN und IEC. Der Hersteller übernimmt bei unsachgemäßer Verwendung oder Behandlung keine Haftung für Personen- oder Sachschäden. Betriebswerte und Abmessungen gelten mit den üblichen Toleranzen. Verwandte Typen (andere Sockel, Spannungen) evtl. auf Anfrage. Verkauf und Lieferung gemäß den am Tage des Vertragsabschlusses gültigen Radium Lieferungs- und Zahlungsbedingungen. Versandeinheiten sind wirtschaftlich für Einkauf und Logistik, bitte berücksichtigen Sie das bei der Bestellmenge. Bei Kleinstmengen (Anbruch), die die Versandeinheiten unterschreiten, berechnen wir pro Lampentyp einen Aufschlag von 10%. Veränderungen jedweder Art an Verpackung oder Produkt sind unzulässig, da dadurch Radium Markenrechte verletzt werden. Außerdem können sich die technischen Eigenschaften des Produktes zu dessen Nachteil verändern oder gar zu Zerstörung führen. Für Folgeschäden kann Radium in keinem Fall haften.

® = Geschütztes Warenzeichen

Technische Änderung, Irrtümer und Liefermöglichkeit vorbehalten.

## Consignes de sécurité

Um die volle Lichteffizienz und Produktlebensdauer sicherzustellen sind die zulässigen Temperaturbereiche einzuhalten und auf trockene Umgebung zu achten. Bei Einsatz mit vorhandenen Betriebsgeräten ist deren Kompatibilität mit der Lampe zu überprüfen.

Alle technischen Angaben ohne Gewähr.