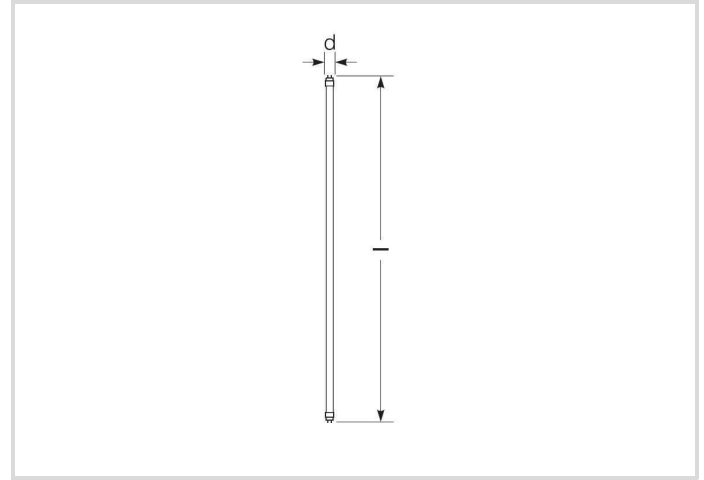


LED Essence Tube

RL-T8 36 16,2W/865/G13 EM

Radium

Produktdatenblatt Stand: 14.05.2026



A+



1500



6500K



30 000h

Allgemeine Daten

Code Radium	43219155
Désignation	RL-T8 36 865 EM
EAN 10 (unité)	4008597191558
Unité de transport (pièces)	10
EAN 40 (carton)	4008597491559
Poids brut du carton en kg	2.312
Longueur box in m	1.28
Largeur du carton en m	0.15
Hauteur du carton en m	0.07
Produktgewicht	180 g
Product status	● Inactif

Elektrische Parameter

Watt	16.2 W
Gewichteter Energieverbrauch in 1.000 Stunden	17 kWh
Lampenleistung	16.2-16.2 W
Leistungsfaktor	> 0,9
Nennspannung	220-240 V

Elektrische Parameter

Spannungsart	AC
Nennstrom(bereich)	78-78 mA
Nennstrom (mA)	78 mA
Dimmbar	Non

Lichttechnische Parameter

Bemessungswert Lampenlichtstrom	1500 lm
Ausstr.Winkel	210 °
Effizienz	92.59 lm/W
Netzspannungslichtausbeute	92.59 lm/W
Farbtemperatur	6500 K
Farbwiedergabeindex Ra	≥ 80
Farbstabilität	≤ 6 sdc _m

Lebensdauer

Lebensdauer	30000 h
Lebensdauer L70	30000 h
Min. Anzahl der Schaltvorgänge	200000

Spezifikation

Energylabel-Vermerk	altes Label, keine EPREL-Registrierung, kein EU-Datenblatt
Energylabel (E -> A++)	A+
Durch-messer	25,6 mm
Rohrdurchmesser	26 mm
Gesamtlänge	1212 mm
Länge	1200 mm
Brennlage	beliebig
Quecksilbergehalt max.	0.0 mg
Material	Glas
Spliterschutz	Non
Photobiologische Sicherheit nach EN 62471	RG0
Lampenform	T8
Ausführung	beschichtet
Sockel	G13
Farbe	weiß

LED Essence Tube

RL-T8 36 16,2W/865/G13 EM

Radium

Betriebshinweise

Schutzart (IP)	IP20
Brennlage	beliebig
Betriebsart	KVG, 230V
Bereich Lagertemperatur	-20...+80 °C
Umgebungstemperaturbereich	-20 ... +45°C
Mit Bewegungsmelder	Non

Angaben speziell für EPREL

Energylabel-Vermerk	altes Label, keine EPREL-Registrierung, kein EU-Datenblatt
Beleuchtungstechnologie	LED
Netzspannung/Nicht direkt an die Netzspannung angeschlossen	MLS
Ungebündeltes oder gebündeltes Licht	NDLS
Farblich abstimmbare Lichtquelle	Non
Typ Farbtemperatur	SINGLE_VALUE
EPREL Verschiebungsfaktor	0,7
Lebensdauerfaktor EPREL	0.9
Lichtstromerhalt EPREL	0.96
Flicker	1.0
Stroboskopischer Effekt	0.4

Hinweis

T8-LED-Röhre, Austausch mit Leuchtstofflampen, Tageslicht, Glaskolben, nicht dimmbar, Sockel G13. Installationsanleitung beachten!

Hinweise zur Entsorgung ausgebrannter Lampen und Lampenbruch finden Sie unter www.radium.de/recycling.

Die bei LED-Lampen beschriebene "Lebensdauer L70" gibt die Anzahl Stunden an, wenn sich der Lichtstrom auf 70% seines Ausgangswertes verringert hat.

Das optionale Feld "Info Lebensdauer" enthält die genormten Rahmenbedingungen, unter denen die spezifische Lebensdauer ermittelt wurde. So bedeutet z.B. "12B50, 50Hz" die mittlere Lebensdauer (B50) wird in einem 12h-Schaltrhythmus am Netz (Frequenz 50Hz) ermittelt, "3B50, HF" liegt ein 3h-Schaltrhythmus am EVG (Hochfrequenz) zugrunde.

Culot



G13
IEC/EN 60061-1
Blatt 7004-51-8

Courbes spectrales

Da das Tageslicht eine Mischung von direktem Sonnenlicht und Himmelslicht darstellt, wechselt seine spektrale Zusammensetzung bedingt durch Tageszeit und Wetter ständig. Die Normlichtart D65 entspricht einem Tageslicht mit einer Farbtemperatur von ungefähr 6500 K.

Bei farbigen LEDs hängt die Lichtfarbe von den chemischen Elementen des lichterzeugenden Chips ab. Das farbige Licht wird direkt erzeugt und entsteht nicht erst durch den Filter.

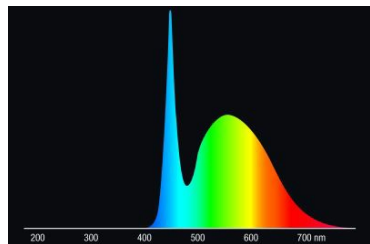
Weißer LEDs sind entweder RGB (roter + grüner + blauer Chip in einer LED = Lichtfarbe weiß) oder blaue LED-Chips mit gelb/orange Leuchtstoff in der Vergussmasse.

Sichtbarer Bereich von 380 bis 780 nm; Bildhöhe entspricht der relativen spektralen Emission (400mW/klm)pro 10nm.

LED Essence Tube

RL-T8 36 16,2W/865/G13 EM

Radium



LED-Retrofit-Tube-Lampen für Leuchtstofflampen 6500K



Tageslicht (D 65)

Particularités



Notices explicatives générales

Bitte beachten Sie bei Ersatz von Leuchtstofflampen durch LED-Tubes die Installationsanleitung. Einige LED-Lampentypen sind lediglich für den 1:1-Ersatz an der jeweiligen Brennstelle geeignet: mit KVG durch Einsatz des beigelegten Starters, mit EVG bei kompatibelem Betriebsgerät. Andere können direkt an 230V betrieben werden (Umrüstung der Leuchte), wieder andere können sowohl KVG als auch 230V oder alle 3 Varianten. Neo Tubes benötigen einen externen LED-Treiber (Austausch des VG). LED Neo Tubes sind dimmbar, alle anderen LED-Tubes sind nicht dimmbar.

Die technischen Konstruktionsdaten entsprechen DIN und IEC. Der Hersteller übernimmt bei unsachgemäßer Verwendung oder Behandlung keine Haftung für Personen- oder Sachschäden. Betriebswerte und Abmessungen gelten mit den üblichen Toleranzen. Verwandte Typen (andere Sockel, Spannungen) evtl. auf Anfrage. Verkauf und Lieferung gemäß den am Tage des Vertragsabschlusses gültigen Radium Lieferungs- und Zahlungsbedingungen. Versandeinheiten sind wirtschaftlich für Einkauf und Logistik, bitte berücksichtigen Sie das bei der Bestellmenge. Bei Kleinstmengen (Anbruch), die die Versandeinheiten unterschreiten, berechnen wir pro Lampentyp einen Aufschlag von 10%. Veränderungen jedweder Art an Verpackung oder Produkt sind unzulässig, da dadurch Radium Markenrechte verletzt werden. Außerdem können sich die technischen Eigenschaften des Produktes zu dessen Nachteil verändern oder gar zu Zerstörung führen. Für Folgeschäden kann Radium in keinem Fall haften.

® = Geschütztes Warenzeichen

Technische Änderung, Irrtümer und Liefermöglichkeit vorbehalten.

Consignes de sécurité

Um die volle Lichteffizienz und Produktlebensdauer sicherzustellen sind die zulässigen Temperaturbereiche einzuhalten und auf trockene Umgebung zu achten. Bei Einsatz mit vorhandenen Betriebsgeräten ist deren Kompatibilität mit der Lampe zu überprüfen.

Alle technischen Angaben ohne Gewähr.