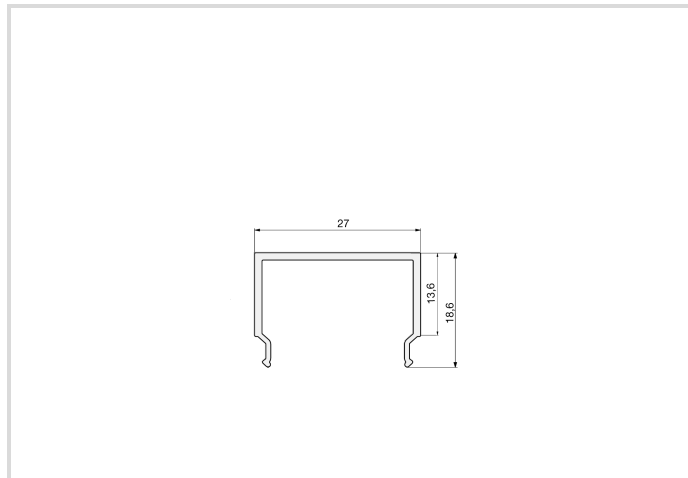


# Abdeckung matt/ diffus für Profil M, Cover MEDIUM

Länge 1m

# Radium

Produktdatenblatt Stand: 14.05.2026



## Allgemeine Daten

Code Radium	ZTPA3121
Désignation	COVER MEDIUM SQUARE 27/14 C2 1M
EAN 10 (unité)	4003556010093
Unité de transport (pièces)	8
EAN 40 (carton)	4003556410091
Poids brut du carton en kg	0.872
Longueur box in m	1.11
Largeur du carton en m	0.07
Hauteur du carton en m	0.53
Produktgewicht	89 g
Product status	<span style="color: green;">●</span> Actif

## Spezifikation

Art des Zubehörs/Ersatzteils	sonstige
Länge	1.01 m
Höhe	18.6 mm
Breite	27 mm
Material	Kunststoff
Ausführung	matt
Anzahl LED-Bänder in Profil	2

## Sonstiges

Ähnliche Produkte	ZTPA2591
-------------------	----------

# Abdeckung matt/ diffus für Profil M, Cover MEDIUM

Länge 1m

**Radium**

## Hinweis

Hochwertige, mattweiße Kunststoffabdeckung für Radium MEDIUM Profile.

Hinweise zur Entsorgung ausgebrannter Lampen und Lampenbruch finden Sie unter [www.radium.de/recycling](http://www.radium.de/recycling).

Die bei LED-Lampen beschriebene "Lebensdauer L70" gibt die Anzahl Stunden an, wenn sich der Lichtstrom auf 70% seines Ausgangswertes verringert hat.

Das optionale Feld "Info Lebensdauer" enthält die genormten Rahmenbedingungen, unter denen die spezifische Lebensdauer ermittelt wurde. So bedeutet z.B. "12B50, 50Hz" die mittlere Lebensdauer (B50) wird in einem 12h-Schaltrhythmus am Netz (Frequenz 50Hz) ermittelt, "3B50, HF" liegt ein 3h-Schaltrhythmus am EVG (Hochfrequenz) zugrunde.

## Notices explicatives générales

Die technischen Konstruktionsdaten entsprechen DIN und IEC. Der Hersteller übernimmt bei unsachgemäßer Verwendung oder Behandlung keine Haftung für Personen- oder Sachschäden. Betriebswerte und Abmessungen gelten mit den üblichen Toleranzen. Verwandte Typen (andere Sockel, Spannungen) evtl. auf Anfrage. Verkauf und Lieferung gemäß den am Tage des Vertragsabschlusses gültigen Radium Lieferungs- und Zahlungsbedingungen. Versandeinheiten sind wirtschaftlich für Einkauf und Logistik, bitte berücksichtigen Sie das bei der Bestellmenge. Bei Kleinstmengen (Anbruch), die die Versandeinheiten unterschreiten, berechnen wir pro Lampentyp einen Aufschlag von 10%. Veränderungen jedweder Art an Verpackung oder Produkt sind unzulässig, da dadurch Radium Markenrechte verletzt werden. Außerdem können sich die technischen Eigenschaften des Produktes zu dessen Nachteil verändern oder gar zu Zerstörung führen. Für Folgeschäden kann Radium in keinem Fall haften.

® = Geschütztes Warenzeichen

Technische Änderung, Irrtümer und Liefermöglichkeit vorbehalten.

Alle technischen Angaben ohne Gewähr.