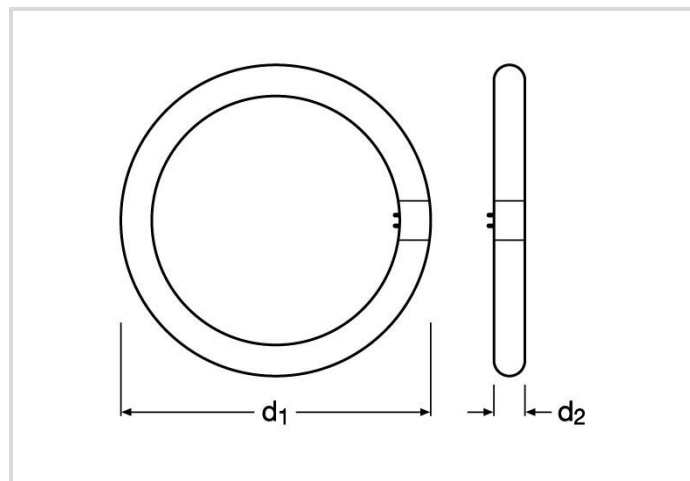
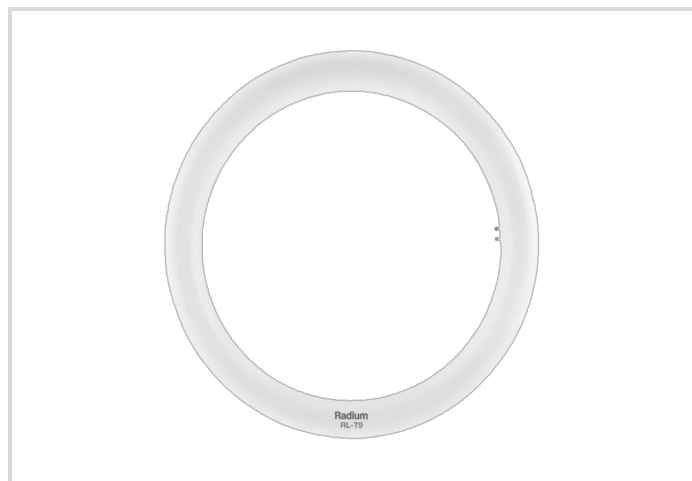


# LED Essence Tube Ring T9

RL-T9 C32 20W/865/G10Q EM

# Radium

Produktdatenblatt Stand: 14.05.2026



A+



F



20



2000



6500K



30 000h



## Allgemeine Daten

Code Radium	43218813
Désignation	RL-T9 C32 865/G10Q EM
EAN 10 (unité)	4008597188138
Unité de transport (pièces)	10
EAN 40 (carton)	4008597488139
Poids brut du carton en kg	4.109
Longueur box in m	0.396
Largeur du carton en m	0.333
Hauteur du carton en m	0.363
Produktgewicht	217 g
Product status	● PhaseOut

## Elektrische Parameter

Watt	20.0 W
Nennleistung	20.0 W
Gewichteter Energieverbrauch in 1.000 Stunden	20 kWh
Lampenleistung	20.0-20.0 W
Leistungsfaktor	> 0.90

## Elektrische Parameter

Nennspannung	220-240 V
Netzspannung	220 - 240 V
Spannungsart	AC
Nennstrom(bereich)	100-100 mA
Nennstrom (mA)	100 mA
max. Anzahl an 10A-B10-Sicherung	50
max. Anzahl an 16A-B16-Sicherung	80
Dimmbar	Non

## Lichttechnische Parameter

Lichtstrom	2000 lm
Bemessungswert Lampenlichtstrom	2000 lm
Lichtstrom	2000 lm
Ausstr.Winkel	120 °
Effizienz	100 lm/W
Netzspannungslichtausbeute	100 lm/W
Lichtfarbe	coolwhite
Farbtemperatur	6500 K
Farbwiedergabeindex Ra	≥ 80
Farbwiedergabeindex Ra nominal	80-89
Farbstabilität	≤ 6 sdc <sub>m</sub>

## Lebensdauer

Lebensdauer	30000 h
Lebensdauer L70	30000 h
Lebensdauer L70B50	30000 h
Anzahl der Schaltzyklen	200000
Überlebensfaktor bei 6000h	≥ 0.90
Frühausfallrate bei 1000h	≤ 5.0 %
Garantie	3 Jahre

## Spezifikation

Energylabel-Vermerk	altes Label, keine EPREL-Registrierung, kein EU-Datenblatt
Energylabel (G -> A)	F
Energylabel (E -> A++)	A+
Durch-messer	30 mm

## Spezifikation

Rohrdurchmesser	30 mm
Gesamtlänge	298 mm
Länge	298 mm
Brennlage	beliebig
Quecksilbergehalt max.	0.0 mg
Material	Kunststoff
Spliterschutz	Non
Lampenform	Ring
Ausführung	Kunststoff
Sockel	G10q
Farbe	weiß

## Betriebshinweise

Schutzart (IP)	IP20
Brennlage	beliebig
Betriebsart	KVG, 230V
Bereich Lagertemperatur	-20...+65 °C
Umgebungstemperaturbereich	-20...+45 °C
Mit Bewegungsmelder	Non

## Angaben speziell für EPREL

Energylabel-Vermerk	altes Label, keine EPREL-Registrierung, kein EU-Datenblatt
Beleuchtungstechnologie	LED
Ungebündeltes oder gebündeltes Licht	NDLS
Farblich abstimmbare Lichtquelle	Non
Typ Farbtemperatur	SINGLE_VALUE
Farbstabilität MacAdams EPREL	6
Lebensdauerfaktor EPREL	0.9
Lichtstromerhalt EPREL	0.93
EPREL ID Nummer	874018

## Sonstiges

Ähnliche Produkte	43218812
-------------------	----------

## Hinweis

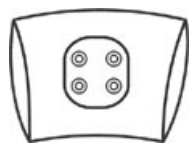
T9-LED-Röhre in Ringform, Austausch mit Leuchtstofflampen, Tageslicht, nicht dimmbar, Sockel G10q.

Hinweise zur Entsorgung ausgebrannter Lampen und Lampenbruch finden Sie unter [www.radium.de/recycling](http://www.radium.de/recycling).

Die bei LED-Lampen beschriebene "Lebensdauer L70" gibt die Anzahl Stunden an, wenn sich der Lichtstrom auf 70% seines Ausgangswertes verringert hat.

Das optionale Feld "Info Lebensdauer" enthält die genormten Rahmenbedingungen, unter denen die spezifische Lebensdauer ermittelt wurde. So bedeutet z.B. "12B50, 50Hz" die mittlere Lebensdauer (B50) wird in einem 12h-Schaltrhythmus am Netz (Frequenz 50Hz) ermittelt, "3B50, HF" liegt ein 3h-Schaltrhythmus am EVG (Hochfrequenz) zugrunde.

## Culot



G10q  
IEC/EN 60061-1  
Blatt 7004-54-3

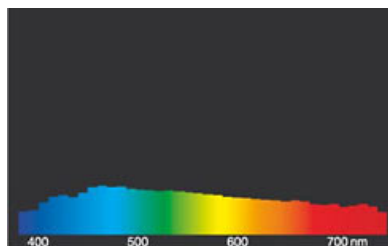
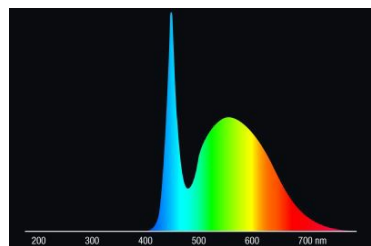
## Courbes spectrales

Da das Tageslicht eine Mischung von direktem Sonnenlicht und Himmelslicht darstellt, wechselt seine spektrale Zusammensetzung bedingt durch Tageszeit und Wetter ständig. Die Normlichtart D65 entspricht einem Tageslicht mit einer Farbtemperatur von ungefähr 6500 K.

Bei farbigen LEDs hängt die Lichtfarbe von den chemischen Elementen des lichterzeugenden Chips ab. Das farbige Licht wird direkt erzeugt und entsteht nicht erst durch den Filter.

Weißer LEDs sind entweder RGB (roter + grüner + blauer Chip in einer LED = Lichtfarbe weiß) oder blaue LED-Chips mit gelb/orange Leuchtstoff in der Vergussmasse.

Sichtbarer Bereich von 380 bis 780 nm; Bildhöhe entspricht der relativen spektralen Emission (400mW/klm)pro 10nm.



Tageslicht (D 65)

## Particularités



## Notices explicatives générales

Bitte beachten Sie bei Ersatz von Leuchtstofflampen durch LED-Tubes die Installationsanleitung. Einige LED-Lampentypen sind lediglich für den 1:1-Ersatz an der jeweiligen Brennstelle geeignet: mit KVG durch Einsatz des beigelegten Starters, mit EVG bei kompatibelem Betriebsgerät. Andere können direkt an 230V betrieben werden (Umrüstung der Leuchte), wieder andere können sowohl KVG als auch 230V oder alle 3 Varianten. Neo Tubes benötigen einen externen LED-Treiber (Austausch des VG). LED Neo Tubes sind dimmbar, alle anderen LED-Tubes sind nicht dimmbar.

Die technischen Konstruktionsdaten entsprechen DIN und IEC. Der Hersteller übernimmt bei unsachgemäßer Verwendung oder Behandlung keine Haftung für Personen- oder Sachschäden. Betriebswerte und Abmessungen gelten mit den üblichen Toleranzen. Verwandte Typen (andere Sockel, Spannungen) evtl. auf Anfrage. Verkauf und Lieferung gemäß den am Tage des Vertragsabschlusses gültigen Radium Lieferungs- und Zahlungsbedingungen. Versandeinheiten sind wirtschaftlich für Einkauf und Logistik, bitte berücksichtigen Sie das bei der Bestellmenge. Bei Kleinstmengen (Anbruch), die die Versandeinheiten unterschreiten, berechnen wir pro Lampentyp einen Aufschlag von 10%. Veränderungen jedweder Art an Verpackung oder Produkt sind unzulässig, da dadurch Radium Markenrechte verletzt werden. Außerdem können sich die technischen Eigenschaften des Produktes zu dessen Nachteil verändern oder gar zu Zerstörung führen. Für Folgeschäden kann Radium in keinem Fall haften.

® = Geschütztes Warenzeichen

Technische Änderung, Irrtümer und Liefermöglichkeit vorbehalten.

## Consignes de sécurité

# LED Essence Tube Ring T9

RL-T9 C32 20W/865/G10Q EM

# Radium

Um die volle Lichteffizienz und Produktlebensdauer sicherzustellen sind die zulässigen Temperaturbereiche einzuhalten und auf trockene Umgebung zu achten. Bei Einsatz mit vorhandenen Betriebsgeräten ist deren Kompatibilität mit der Lampe zu überprüfen.

Alle technischen Angaben ohne Gewähr.