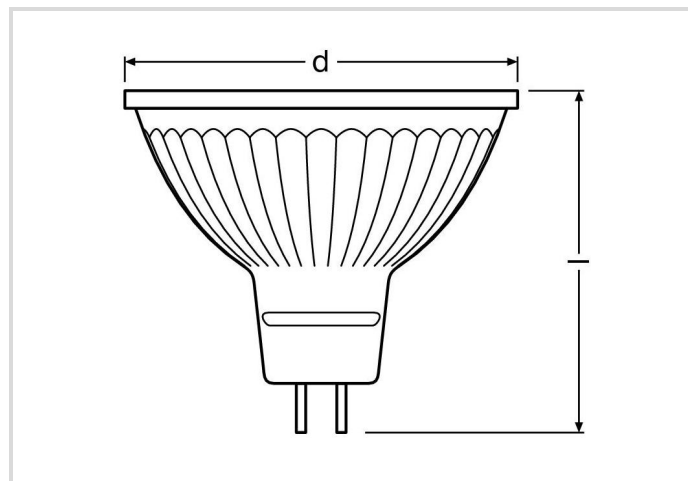


LED Star NV-RetroFit

RL-MR16 35 DIM 6,3W/12/940/WFL/GU5.3

Radium

Produktdatenblatt Stand: 14.05.2026



A



G



6,3



350



4000K




40 000h



Gradable



Allgemeine Daten

Code Radium	43518455
Désignation	RL-MR16 35 DIM 940/WFL
EAN 10 (unité)	4008597184550
Unité de transport (pièces)	10
EAN 40 (carton)	4008597484551
Poids brut du carton en kg	0.795
Longueur box in m	0.255
Largeur du carton en m	0.108
Hauteur du carton en m	0.068
Produktgewicht	65 g
Product status	 PhaseOut

Elektrische Parameter

Watt	6.3 W
Nennleistung	6.3 W
Gewichteter Energieverbrauch in 1.000 Stunden	7 kWh
Lampenleistung	6.3-6.3 W
Leistungsfaktor	> 0.50

LED Star NV-RetroFit

RL-MR16 35 DIM 6,3W/12/940/WFL/GU5.3

Radium

Elektrische Parameter

Nennspannung	11,5-12 V
Spannungsart	AC
Nennstrom(bereich)	950-950 mA
Nennstrom (mA)	950 mA
Dimmbar	Oui

Lichttechnische Parameter

Lichtstrom	350 lm
Bemessungswert Lampenlichtstrom	350 lm
Lichtstrom	350 lm
Lichtstärke	900 cd
Ausstr.Winkel	36 °
Effizienz	56 lm/W
Netzspannungslichtausbeute	61 lm/W
Lichtfarbe	coolwhite
Farbtemperatur	4000 K
Farbwiedergabeindex Ra	≥ 90
Farbwiedergabeindex Ra nominal	90-100
Farbstabilität	≤ 3 sdcn

Lebensdauer

Lebensdauer	40000 h
Lebensdauer L70	40000 h
Anzahl der Schaltzyklen	1000000
Überlebensfaktor bei 6000h	≥ 0.90
Frühausfallrate bei 1000h	≤ 5.0 %
Garantie	5 Jahre

Spezifikation

Energylabel-Vermerk	altes Label, keine EPREL-Registrierung, kein EU-Datenblatt
Energylabel (G -> A)	G
Energylabel (E -> A++)	A
Durch-messer	51 mm
Gesamtlänge	53 mm
Länge	53 mm
Brennlage	beliebig

LED Star NV-RetroFit

RL-MR16 35 DIM 6,3W/12/940/WFL/GU5.3

Radium

Spezifikation

Quecksilbergehalt max.	0.0 mg
Material	Glas
Photobiologische Sicherheit nach EN 62471	RG0
Lampenform	MR16
Ausführung	Glas
Sockel	GU5.3
Farbe	weiß

Betriebshinweise

Schutzart (IP)	IP20
Brennlage	beliebig
Betriebsart	NV-Trafo
Umgebungstemperaturbereich	-20...+40 °C
Mit Bewegungsmelder	Non

Angaben speziell für EPREL

Energylabel-Vermerk	altes Label, keine EPREL-Registrierung, kein EU-Datenblatt
Beleuchtungstechnologie	LED
Netzspannung/Nicht direkt an die Netzspannung angeschlossen	NMLS
Ungebündeltes oder gebündeltes Licht	DLS
Farblich abstimmbare Lichtquelle	Non
Typ Farbtemperatur	SINGLE_VALUE
Farbstabilität MacAdams EPREL	3
EPREL Verschiebungsfaktor	0.70
Lebensdauerfaktor EPREL	0.9
Lichtstromerhalt EPREL	0.93
Flicker	1.0
Stroboskopischer Effekt	0.4
EPREL ID Nummer	874500

Sonstiges

Ähnliche Produkte	43920747, 43820744, 44020741, 44122563
-------------------	--

Hinweis

MR16-LED, Austausch mit 12V-Halogenlampen, Licht neutralweiß, Glaskörper, dimmbar, Sockel GU5,3. LED-Licht enthält keine UV- oder IR-Strahlung.

Hinweise zur Entsorgung ausgebrannter Lampen und Lampenbruch finden Sie unter www.radium.de/recycling.

Die bei LED-Lampen beschriebene "Lebensdauer L70" gibt die Anzahl Stunden an, wenn sich der Lichtstrom auf 70% seines Ausgangswertes verringert hat.

Das optionale Feld "Info Lebensdauer" enthält die genormten Rahmenbedingungen, unter denen die spezifische Lebensdauer ermittelt wurde. So

LED Star NV-RetroFit

RL-MR16 35 DIM 6,3W/12/940/WFL/GU5.3

Radium

bedeutet z.B. "12B50, 50Hz" die mittlere Lebensdauer (B50) wird in einem 12h-Schaltrhythmus am Netz (Frequenz 50Hz) ermittelt, "3B50, HF" liegt ein 3h-Schaltrhythmus am EVG (Hochfrequenz) zugrunde.

LED Star NV-RetroFit

RL-MR16 35 DIM 6,3W/12/940/WFL/GU5.3

Radium

Culot



GU5.3
IEC/EN 60061-1
Blatt 7004-109-2

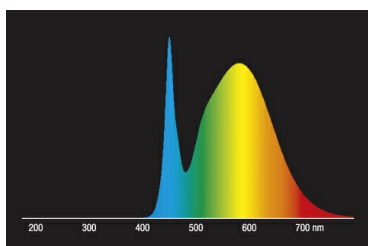
Courbes spectrales

Da das Tageslicht eine Mischung von direktem Sonnenlicht und Himmelslicht darstellt, wechselt seine spektrale Zusammensetzung bedingt durch Tageszeit und Wetter ständig. Die Normlichtart D65 entspricht einem Tageslicht mit einer Farbtemperatur von ungefähr 6500 K.

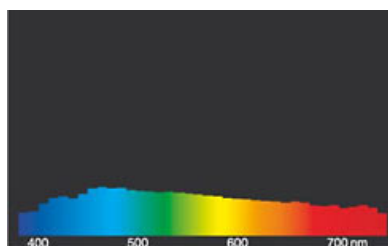
Bei farbigen LEDs hängt die Lichtfarbe von den chemischen Elementen des lichterzeugenden Chips ab. Das farbige Licht wird direkt erzeugt und entsteht nicht erst durch den Filter.

Weißer LEDs sind entweder RGB (roter + grüner + blauer Chip in einer LED = Lichtfarbe weiß) oder blaue LED-Chips mit gelb/orange Leuchtstoff in der Vergussmasse.

Sichtbarer Bereich von 380 bis 780 nm; Bildhöhe entspricht der relativen spektralen Emission (400mW/klm)pro 10nm.

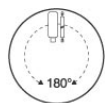


LED-Retrofit-Reflektorlampen 4000K



Tageslicht (D 65)

Particularités



Notices explicatives générales

Wir empfehlen bei LED-Ersatz von Halogen- und Glühlampen den direkten Ersatz (1:1) an der jeweiligen Brennstelle. Für Neu-Anlagen ist die Anzahl einsetzbarer Lampen an im Stromkreis befindlichen Geräten wie Trafos oder Dimmern den entsprechenden Kompatibilitätslisten (soweit vorhanden) zu entnehmen. Existiert für den gewünschten Geräte- bzw. Lampentyp keine Angabe, ist aus Sicherheitsgründen von der Austauschleistung auszugehen (z.B. "RL-MR16 35" -> 35W, unabhängig von der tatsächlichen Leistungsaufnahme).

Die technischen Konstruktionsdaten entsprechen DIN und IEC. Der Hersteller übernimmt bei unsachgemäßer Verwendung oder Behandlung keine Haftung für Personen- oder Sachschäden. Betriebswerte und Abmessungen gelten mit den üblichen Toleranzen. Verwandte Typen (andere Sockel, Spannungen) evtl. auf Anfrage. Verkauf und Lieferung gemäß den am Tage des Vertragsabschlusses gültigen Radium Lieferungs- und Zahlungsbedingungen. Versandeinheiten sind wirtschaftlich für Einkauf und Logistik, bitte berücksichtigen Sie das bei der Bestellmenge. Bei Kleinstmengen (Anbruch), die die Versandeinheiten unterschreiten, berechnen wir pro Lampentyp einen Aufschlag von 10%. Veränderungen jedweder Art an Verpackung oder Produkt sind unzulässig, da dadurch Radium Markenrechte verletzt werden. Außerdem können sich die technischen Eigenschaften des Produktes zu dessen Nachteil verändern oder gar zu Zerstörung führen. Für Folgeschäden kann Radium in keinem Fall haften.

® = Geschütztes Warenzeichen

Technische Änderung, Irrtümer und Liefermöglichkeit vorbehalten.

Consignes de sécurité

Um die volle Lichteffizienz und Produktlebensdauer sicherzustellen sind die zulässigen Temperaturbereiche einzuhalten und auf trockene Umgebung zu achten. Bei Einsatz mit vorhandenen Betriebsgeräten ist deren Kompatibilität mit der Lampe zu überprüfen.

Alle technischen Angaben ohne Gewähr.