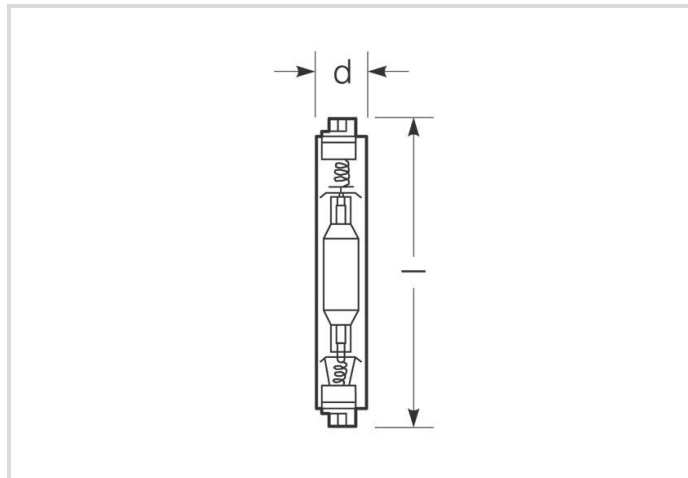


Halogenmetaldampf Lampe, Quarzbrenner

HRI-TS 400W/D/PRO/230/FC2

Radium

Produktdatenblatt Stand: 15.05.2026



A



G



35000



5500K



12 000h

Allgemeine Daten

Code Radium	32418891
Désignation	HRI-TS 400W/D/PRO/230/FC2
EAN 10 (unité)	4008597188916
Unité de transport (pièces)	12
EAN 40 (carton)	4008597488917
Poids brut du carton en kg	1.737
Longueur box in m	0.218
Largeur du carton en m	0.166
Hauteur du carton en m	0.273
Produktgewicht	85 g
Product status	● Inactif

Elektrische Parameter

Watt	420.0 W
Lampen-Nennleistung	400 W
Gewichteter Energieverbrauch in 1.000 Stunden	462 kWh
Lampenspannung	125-130 V
Lampen-Brennspannung	128 V

Elektrische Parameter

Netzspannung (V)	230 V
Zündspannung (kVs)	4.0 bis 5.0
sofortige Heißzündung (kVs)	35 kV
Nennstrom	4.1 A
Drossel-Nennstrom	4.6 A
Kompensationskondensator für 50 Hz, KVG	45 µF
Dimmbar	Non

Lichttechnische Parameter

Lichtstrom	35000 lm
Bemessungswert Lampenlichtstrom	35000 lm
Effizienz	83.33 lm/W
Netzspannungslichtausbeute	84 lm/W
Lichtfarbe	Tageslicht
Farb-temperatur	5500 K
Farbwiedergabeindex Ra	93
Lichtstromerhalt bei 2000h	0.70
Lichtstromerhalt bei 4000h	0.60
Lichtstromerhalt bei 6000h	0.55
Lichtstromerhalt bei 8000h	0.52
Lichtstromerhalt bei 12000h	0.50

Lebensdauer

Lebensdauer	12000 h
Überlebensfaktor bei 2000h	0.95
Überlebensfaktor bei 4000h	0.90
Überlebensfaktor bei 6000h	0.85
Überlebensfaktor bei 8000h	0.80
Überlebensfaktor bei 12000h	0.50

Spezifikation

Energylabel (G -> A)	G
Energylabel (E -> A++)	A
Durch-messer	33 mm
Gesamtlänge	206 mm
Länge max.	206 mm

Spezifikation

Brennlage	p45
Quecksilbergehalt max.	35.0 mg
Lampenform	Röhre
Ausführung	klar
Ausführung	klar
Socket	Fc2
Farbe	weiß

Betriebshinweise

Brennlage	p45
-----------	-----

Angaben speziell für EPREL

Beleuchtungstechnologie	MH
EPREL ID Nummer	868916

Sonstiges

EU-Richtlinie	TIM
---------------	-----

Hinweis

Kompakte HM-Lampe mit Quarzbrenner, Röhre klar, Tageslicht, Socket Fc2. Betrieb in geschlossener Leuchte, mit Vorschalt- und Zündgerät.

Hinweise zur Entsorgung ausgebrannter Lampen und Lampenbruch finden Sie unter www.radium.de/recycling.

Die bei LED-Lampen beschriebene "Lebensdauer L70" gibt die Anzahl Stunden an, wenn sich der Lichtstrom auf 70% seines Ausgangswertes verringert hat.

Das optionale Feld "Info Lebensdauer" enthält die genormten Rahmenbedingungen, unter denen die spezifische Lebensdauer ermittelt wurde. So bedeutet z.B. "12B50, 50Hz" die mittlere Lebensdauer (B50) wird in einem 12h-Schaltrhythmus am Netz (Frequenz 50Hz) ermittelt, "3B50, HF" liegt ein 3h-Schaltrhythmus am EVG (Hochfrequenz) zugrunde.

Culot



Fc2
IEC/EN 60061-1
Blatt 7004-114-1

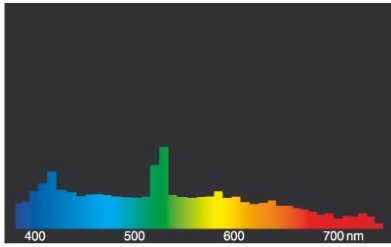
Courbes spectrales

Da das Tageslicht eine Mischung von direktem Sonnenlicht und Himmelslicht darstellt, wechselt seine spektrale Zusammensetzung bedingt durch Tageszeit und Wetter ständig. Die Normlichtart D65 entspricht einem Tageslicht mit einer Farbtemperatur von ungefähr 6500 K.

Jeder Entladungslampentyp hat eine seiner Füllung entsprechende, individuelle spektrale Strahlungsverteilung. Daraus ergeben sich dann so wichtige Eigenschaften wie Lichtfarbe oder Farbwiedergabe. Liegen die Spektrallinien eng zusammen, hat die Lampe vermutlich einen sehr guten Farbwiedergabe-Index, also Ra nahe 100. Sieht das Spektrum eher nach einzelnen Linien oder zerfranst aus, ist die Farbwiedergabe der Lampe meist nicht so gut. Wenn Anzahl und Höhe der Spektrallinien im blauen Bereich (um 450nm) überwiegt, handelt es sich vermutlich um eine eher kalte Lichtfarbe wie z.B. Tageslicht. Überwiegt dagegen der rote (um 700 nm) bzw. der rote und gelbe (um 600 nm) Bereich, kann man von einer eher warmen Lichtfarbe wie WDL ausgehen.

Beim Anlauf von Halogen-Metaldampflampen ist der volle Lichtstrom nach ca. 2-4 Minuten erreicht, dann strahlen auch alle im Spektrum vorhandenen Farben.

Sichtbarer Bereich von 380 bis 780 nm; Bildhöhe entspricht der relativen spektralen Emission (400mW/klm) pro 10nm.

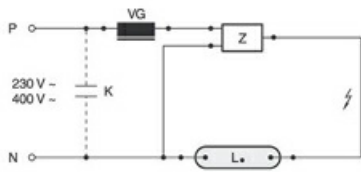


HRI.../D



Tageslicht (D 65)

Exemple(s) de circuit



Standardschaltung HID mit externem Zündgerät

Zeichenerklärung:

L. = Lampe

VG = Vorschaltgerät Konventionell (KVG/VVG)

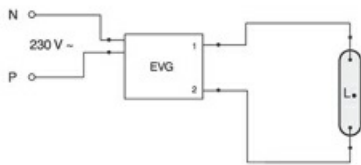
P = Phase

N = Null-Leiter

K = Kompensations-Kondensator

Z = Zündgerät

Die notwendigen Geräte (hier Zünd- und Vorschaltgerät) zum Betrieb der Lampe sind normalerweise bereits in den dafür geeigneten Leuchten in der entsprechenden Schaltung installiert. Änderungen aller Art sind nur von qualifiziertem Fachpersonal durchzuführen. Dieses Schaltungsbeispiel ist daher lediglich als technische Hintergrund-Information für interessierte Anwender zu verstehen.



EVG-Betrieb

Zeichenerklärung:

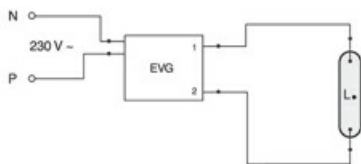
L. = Lampe

EVG = Elektronisches Vorschaltgerät

P = Phase

N = Null-Leiter

Die notwendigen Geräte (hier elektronisches Vorschaltgerät) zum Betrieb der Lampe sind normalerweise bereits in den dafür geeigneten Leuchten in der entsprechenden Schaltung installiert. Änderungen aller Art sind nur von qualifiziertem Fachpersonal durchzuführen. Dieses Schaltungsbeispiel ist daher lediglich als technische Hintergrund-Information für interessierte Anwender zu verstehen.



EVG-Betrieb

Zeichenerklärung:

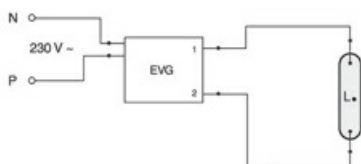
L. = Lampe

EVG = Elektronisches Vorschaltgerät

P = Phase

N = Null-Leiter

Die notwendigen Geräte (hier elektronisches Vorschaltgerät) zum Betrieb der Lampe sind normalerweise bereits in den dafür geeigneten Leuchten in der entsprechenden Schaltung installiert. Änderungen aller Art sind nur von qualifiziertem Fachpersonal durchzuführen. Dieses Schaltungsbeispiel ist daher lediglich als technische Hintergrund-Information für interessierte Anwender zu verstehen.



EVG-Betrieb

Zeichenerklärung:

L. = Lampe

EVG = Elektronisches Vorschaltgerät

P = Phase

N = Null-Leiter

Die notwendigen Geräte (hier elektronisches Vorschaltgerät) zum Betrieb der Lampe sind normalerweise bereits in den dafür geeigneten Leuchten in der entsprechenden Schaltung installiert. Änderungen aller Art sind nur von qualifiziertem Fachpersonal durchzuführen. Dieses Schaltungsbeispiel ist daher lediglich als technische Hintergrund-Information für interessierte Anwender zu verstehen.



Standardschaltung für heißzündfähige Lampen 230V

Zeichenerklärung:

L. = Lampe

VG = Vorschaltgerät Konventionell (KVG/VVG)

P = Phase

N = Null-Leiter

K = Kompensations-Kondensator

Z = Zündgerät

Die notwendigen Geräte (hier Zünd- und Vorschaltgerät) zum Betrieb der Lampe sind normalerweise bereits in den dafür geeigneten Leuchten in der entsprechenden Schaltung installiert. Änderungen aller Art sind nur von qualifiziertem Fachpersonal durchzuführen. Dieses Schaltungsbeispiel ist daher lediglich als technische Hintergrund-Information für interessierte Anwender zu verstehen.



EVG-Betrieb mit Zündeinheit

Zeichenerklärung:

L. = Lampe

EVG = Elektronisches Vorschaltgerät

P = Phase

N = Null-Leiter

Z = Zündeinheit

Die notwendigen Geräte (hier Zündeinheit und elektronisches Vorschaltgerät) zum Betrieb der Lampe sind normalerweise bereits in den dafür geeigneten Leuchten in der entsprechenden Schaltung installiert. Änderungen aller Art sind nur von qualifiziertem Fachpersonal durchzuführen. Dieses Schaltungsbeispiel ist daher lediglich als technische Hintergrund-Information für interessierte Anwender zu verstehen.

Particularités



Notices explicatives générales

Die technischen Konstruktionsdaten entsprechen DIN und IEC. Der Hersteller übernimmt bei unsachgemäßer Verwendung oder Behandlung keine Haftung für Personen- oder Sachschäden. Betriebswerte und Abmessungen gelten mit den üblichen Toleranzen. Verwandte Typen (andere Sockel, Spannungen) evtl. auf Anfrage. Verkauf und Lieferung gemäß den am Tage des Vertragsabschlusses gültigen Radium Lieferungs- und Zahlungsbedingungen. Versandeinheiten sind wirtschaftlich für Einkauf und Logistik, bitte berücksichtigen Sie das bei der Bestellmenge. Bei Kleinstmengen (Anbruch), die die Versandeinheiten unterschreiten, berechnen wir pro Lampentyp einen Aufschlag von 10%. Veränderungen jedweder Art an Verpackung oder Produkt sind unzulässig, da dadurch Radium Markenrechte verletzt werden. Außerdem können sich die technischen Eigenschaften des Produktes zu dessen Nachteil verändern oder gar zu Zerstörung führen. Für Folgeschäden kann Radium in keinem Fall haften.

® = Geschütztes Warenzeichen

Technische Änderung, Irrtümer und Liefermöglichkeit vorbehalten.

Alle technischen Angaben ohne Gewähr.