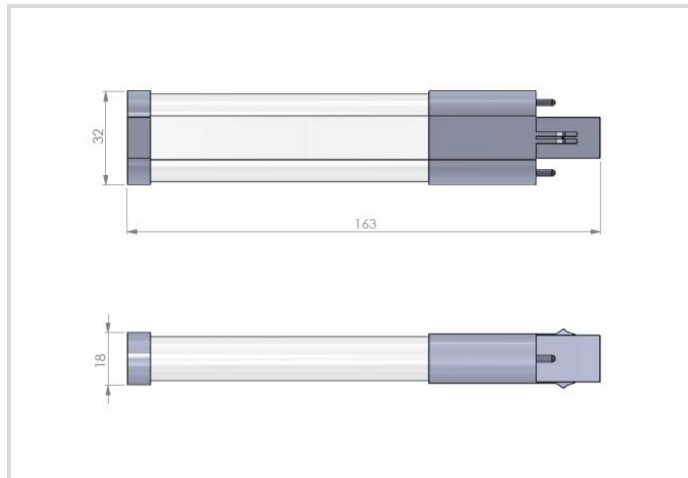
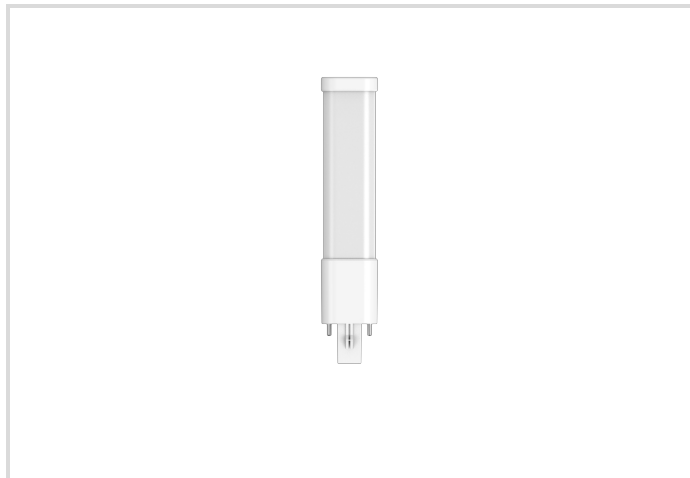


LED Essence S - Retrofit für Ralux S

RL-S9 840/G23 EM

Radium

Produktdatenblatt Stand: 15.05.2026



E



550



4000K



50 000h



3
JAHRE
GARANTIE

Allgemeine Daten

Code Radium	43620576
Désignation	RL-S9 840/G23 EM
EAN 10 (unité)	4008597205767
Unité de transport (pièces)	10
EAN 40 (carton)	4008597405761
Poids brut du carton en kg	0.48
Longueur box in m	0.123
Largeur du carton en m	0.081
Hauteur du carton en m	0.19
Produktgewicht	34 g
Product status	● Actif

Elektrische Parameter

Watt	5.0 W
Gewichteter Energieverbrauch in 1.000 Stunden	5 kWh
Lampenleistung	5.0 W
Nennspannung	220-240 V
Spannungsart	AC

Elektrische Parameter

Nennstrom(bereich)	40-40 mA
Nennstrom (mA)	40 mA
Spitzen-Einschaltstrom	0.25 A
Dimmbar	Non

Lichttechnische Parameter

Lichtstrom	550 lm
Bemessungswert Lampenlichtstrom	550 lm
Lichtstrom	550 lm
Ausstr.Winkel	120 °
Effizienz	110 lm/W
Netzspannungslichtausbeute	110 lm/W
Farbtemperatur	4000 K
Farbkoordinate X	0.382
Farbkoordinate Y	0.380
Farbwiedergabeindex Ra	≥ 80
Farbstabilität	≤ 6 sdc _m

Lebensdauer

Lebensdauer	50000 h
Lebensdauer L70	50000 h
Min. Anzahl der Schaltvorgänge	25000
Garantie	3 Jahre

Spezifikation

Energylabel (G -> A)	E
Durch-messer	32 mm
Gesamtlänge	163 mm
Länge	163 mm
Brennlage	beliebig
Quecksilbergehalt max.	0.0 mg
Photobiologische Sicherheit nach EN 62471	RG1
Lampenform	Stick
Ausführung	matt
Socket	G23
Farbe	weiß

LED Essence S - Retrofit für Ralux S

RL-S9 840/G23 EM

Radium

Betriebshinweise

Schutzart (IP)	IP20
Brennlage	beliebig
Betriebsart	KVG, 230V
Umgebungstemperaturbereich	-20 ... +45°C
Mit Bewegungsmelder	Non

Angaben speziell für EPREL

Beleuchtungstechnologie	LED
Ungebündeltes oder gebündeltes Licht	NDLS
Farblich abstimmbare Lichtquelle	Non
Typ Farbtemperatur	SINGLE_VALUE
Farbstabilität MacAdams EPREL	6
EPREL Verschiebungsfaktor	0.50
Lebensdauerfaktor EPREL	0.9
Lichtstromerhalt EPREL	0.96
Flicker	1.0
Stroboskopischer Effekt	0.4
EPREL ID Nummer	1836045

Sonstiges

Ähnliche Produkte	43619777
-------------------	----------

Hinweis

LED-Kompaktlampe zum Austausch mit Ralux S, neutralweiß, Kunststoffkörper, nicht dimmbar, Sockel G23.

Hinweise zur Entsorgung ausgebrannter Lampen und Lampenbruch finden Sie unter www.radium.de/recycling.

Die bei LED-Lampen beschriebene "Lebensdauer L70" gibt die Anzahl Stunden an, wenn sich der Lichtstrom auf 70% seines Ausgangswertes verringert hat.

Das optionale Feld "Info Lebensdauer" enthält die genormten Rahmenbedingungen, unter denen die spezifische Lebensdauer ermittelt wurde. So bedeutet z.B. "12B50, 50Hz" die mittlere Lebensdauer (B50) wird in einem 12h-Schaltrhythmus am Netz (Frequenz 50Hz) ermittelt, "3B50, HF" liegt ein 3h-Schaltrhythmus am EVG (Hochfrequenz) zugrunde.

Culot



G23
IEC/EN 60061-1
Blatt 7004-69-1

Courbes spectrales

Da das Tageslicht eine Mischung von direktem Sonnenlicht und Himmelslicht darstellt, wechselt seine spektrale Zusammensetzung bedingt durch Tageszeit und Wetter ständig. Die Normlichtart D65 entspricht einem Tageslicht mit einer Farbtemperatur von ungefähr 6500 K.

Bei farbigen LEDs hängt die Lichtfarbe von den chemischen Elementen des lichterzeugenden Chips ab. Das farbige Licht wird direkt erzeugt und entsteht nicht erst durch den Filter.

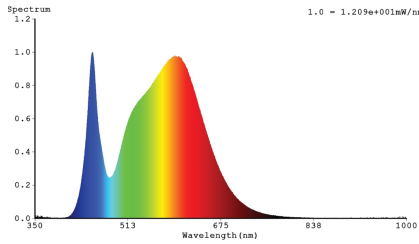
Weißer LEDs sind entweder RGB (roter + grüner + blauer Chip in einer LED = Lichtfarbe weiß) oder blaue LED-Chips mit gelb/orange Leuchtstoff in der Vergussmasse.

Sichtbarer Bereich von 380 bis 780 nm; Bildhöhe entspricht der relativen spektralen Emission (400mW/klm)pro 10nm.

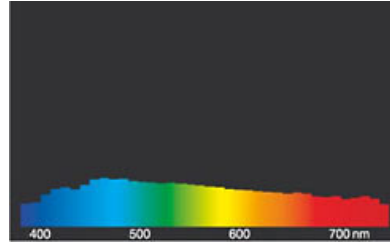
LED Essence S - Retrofit für Ralux S

RL-S9 840/G23 EM

Radium



LED-Retrofit-Lampen 4000K



Tageslicht (D 65)

Particularités



Notices explicatives générales

Die technischen Konstruktionsdaten entsprechen DIN und IEC. Der Hersteller übernimmt bei unsachgemäßer Verwendung oder Behandlung keine Haftung für Personen- oder Sachschäden. Betriebswerte und Abmessungen gelten mit den üblichen Toleranzen. Verwandte Typen (andere Sockel, Spannungen) evtl. auf Anfrage. Verkauf und Lieferung gemäß den am Tage des Vertragsabschlusses gültigen Radium Lieferungs- und Zahlungsbedingungen. Versandeinheiten sind wirtschaftlich für Einkauf und Logistik, bitte berücksichtigen Sie das bei der Bestellmenge. Bei Kleinmengen (Anbruch), die die Versandeinheiten unterschreiten, berechnen wir pro Lampentyp einen Aufschlag von 10%. Veränderungen jedweder Art an Verpackung oder Produkt sind unzulässig, da dadurch Radium Markenrechte verletzt werden. Außerdem können sich die technischen Eigenschaften des Produktes zu dessen Nachteil verändern oder gar zu Zerstörung führen. Für Folgeschäden kann Radium in keinem Fall haften.

® = Geschütztes Warenzeichen

Technische Änderung, Irrtümer und Liefermöglichkeit vorbehalten.

Consignes de sécurité

Um die volle Lichteffizienz und Produktlebensdauer sicherzustellen sind die zulässigen Temperaturbereiche einzuhalten und auf trockene Umgebung zu achten. Bei Einsatz mit vorhandenen Betriebsgeräten ist deren Kompatibilität mit der Lampe zu überprüfen.

Alle technischen Angaben ohne Gewähr.