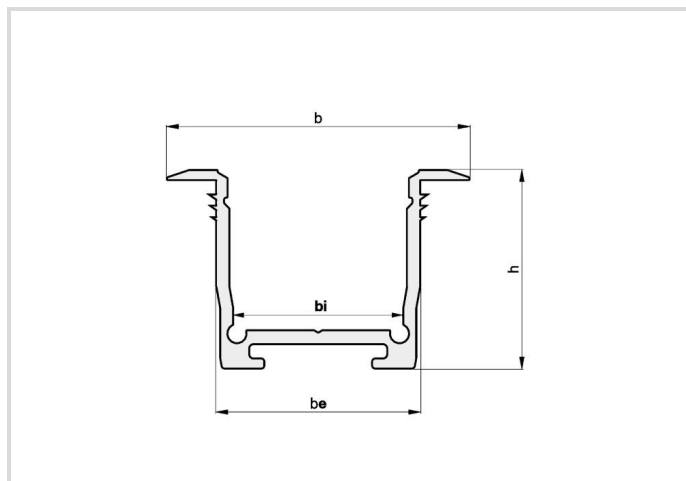
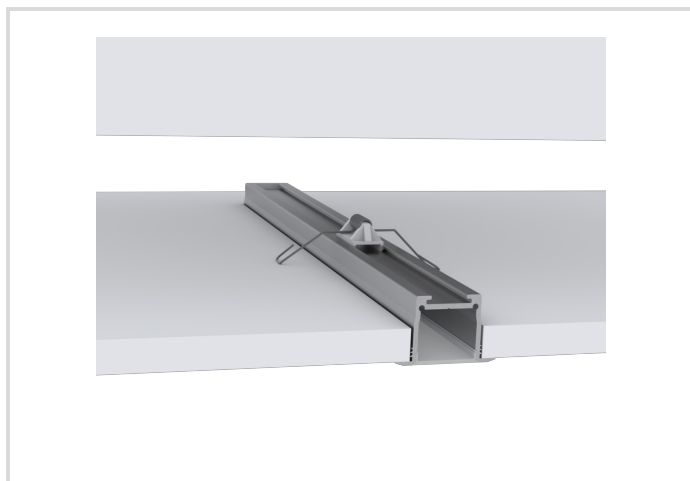


Einbau-Aluminium-Profil für 2 LED Strips, Flügel-Profil MEDIUM, schwarz

Länge 2m

Radium

Produktdatenblatt Stand: 14.05.2026



Allgemeine Daten

Code Radium	TRPA4221
Désignation	PROFILE M WING 40/25.9/B2C2 2M BLACK
EAN 10 (unité)	4003556011397
Unité de transport (pièces)	4
EAN 40 (carton)	4003556411395
Poids brut du carton en kg	3.156
Longueur box in m	2.11
Largeur du carton en m	0.07
Hauteur du carton en m	0.053
Produktgewicht	714 g
Product status	● Actif

Spezifikation

Art des Zubehörs/Ersatzteils	Profil
Länge max.	2010 mm
Länge	2 m
Höhe	25,9 mm
Breite	40 mm
Einbaubreite	27 mm
innere Breite	22.2 mm
Material	Aluminium
Anzahl LED-Bänder in Profil	2
Produktform	Flügel-Profil

Einbau-Aluminium-Profil für 2 LED Strips, Flügel-Profil MEDIUM, schwarz

Radium

Länge 2m

Betriebshinweise

Montageart	Einbau
Passende Endkappe	ZTPA2616, ZTPA2619, ZTPA4962
Passendes Cover	ZTPA2592, ZTPA2562
Passende Montageclips - Aufhängung	ZTPA2625, ZTPA2622, ZTPA2623, ZTPA2751

Sonstiges

Ähnliche Produkte	TRPA2562, TRPA4220, TRPA4217, TRPA4219
-------------------	--

Hinweis

Hochwertiges, schwarz eloxiertes Aluminiumprofil zur optimalen Kühlung. Es bietet vielseitige Montagemöglichkeiten u. Platz f. bis zu zwei LED Strips.

Hinweise zur Entsorgung ausgebrannter Lampen und Lampenbruch finden Sie unter www.radium.de/recycling.

Die bei LED-Lampen beschriebene "Lebensdauer L70" gibt die Anzahl Stunden an, wenn sich der Lichtstrom auf 70% seines Ausgangswertes verringert hat.

Das optionale Feld "Info Lebensdauer" enthält die genormten Rahmenbedingungen, unter denen die spezifische Lebensdauer ermittelt wurde. So bedeutet z.B. "12B50, 50Hz" die mittlere Lebensdauer (B50) wird in einem 12h-Schaltrhythmus am Netz (Frequenz 50Hz) ermittelt, "3B50, HF" liegt ein 3h-Schaltrhythmus am EVG (Hochfrequenz) zugrunde.

Notices explicatives générales

Die technischen Konstruktionsdaten entsprechen DIN und IEC. Der Hersteller übernimmt bei unsachgemäßer Verwendung oder Behandlung keine Haftung für Personen- oder Sachschäden. Betriebswerte und Abmessungen gelten mit den üblichen Toleranzen. Verwandte Typen (andere Sockel, Spannungen) evtl. auf Anfrage. Verkauf und Lieferung gemäß den am Tage des Vertragsabschlusses gültigen Radium Lieferungs- und Zahlungsbedingungen. Versandeinheiten sind wirtschaftlich für Einkauf und Logistik, bitte berücksichtigen Sie das bei der Bestellmenge. Bei Kleinstmengen (Anbruch), die die Versandeinheiten unterschreiten, berechnen wir pro Lampentyp einen Aufschlag von 10%. Veränderungen jedweder Art an Verpackung oder Produkt sind unzulässig, da dadurch Radium Markenrechte verletzt werden. Außerdem können sich die technischen Eigenschaften des Produktes zu dessen Nachteil verändern oder gar zu Zerstörung führen. Für Folgeschäden kann Radium in keinem Fall haften.

® = Geschütztes Warenzeichen

Technische Änderung, Irrtümer und Liefermöglichkeit vorbehalten.

Alle technischen Angaben ohne Gewähr.