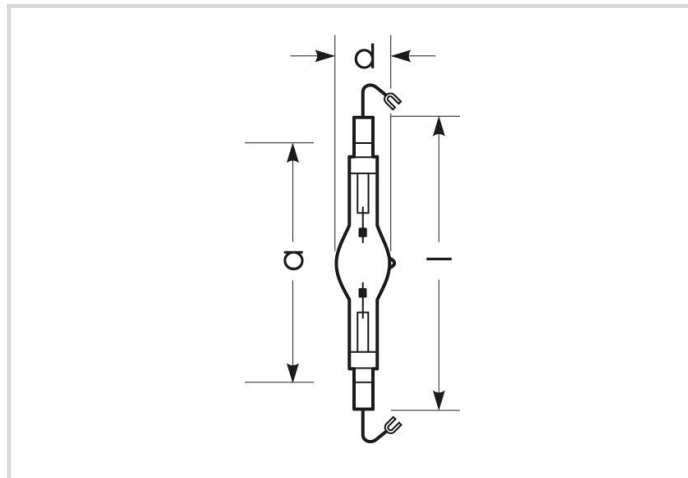


Halogenmetaldampf Lampe, Quarzbrenner

HRI-TS 1000W/D/S/PRO/230/K12S

Radium

Produktdatenblatt Stand: 15.05.2026



A+



90000



6100K



8 000h

Allgemeine Daten

Code Radium	32416576
Désignation	HRI-TS 1000W/D/S/PRO/230/K12S
EAN 10 (unité)	4008597165764
Unité de transport (pièces)	10
EAN 40 (carton)	4008597465765
Poids brut du carton en kg	1.455
Longueur box in m	0.385
Largeur du carton en m	0.163
Hauteur du carton en m	0.258
Produktgewicht	59 g
Product status	● Actif

Elektrische Parameter

Watt	1000.0 W
Lampen-Nennleistung	1 kW
Netzspannung (V)	230 V
Zündspannung (kVs)	4.0 bis 5.0
sofortige Heißzündung (kVs)	36 kV

Elektrische Parameter

Nennstrom	9.3 A
Drossel-Nennstrom	9.5 A
Kompensationskondensator für 50 Hz, KVG	85 µF
Anlaufstrom max.	190%
Sicherung	träge; min. 2x Nennstrom
Dimmbar	Non
regelbar (in geeigneter Schaltung)	Non

Lichttechnische Parameter

Lichtstrom	90000 lm
Bemessungswert Lampenlichtstrom	90000 lm
Effizienz	90 lm/W
Netzspannungslichtausbeute	83 lm/W
Lichtfarbe	Tageslicht
Farb-temperatur	6100 K
Farbwiedergabeindex Ra	85
Bemessungswert Farbwiedergabeindex Ra	85
Lichtstromerhalt bei 2000h	0.95
Lichtstromerhalt bei 4000h	0.92
Lichtstromerhalt bei 6000h	0.91
Lichtstromerhalt bei 8000h	0.89
Lichtstromerhalt bei 12000h	0.86
Lichtstromerhalt bei 16000h	0.85
Lichtstromerhalt bei 20000h	0.75

Lebensdauer

Lebensdauer	8000 h
Überlebensfaktor bei 2000h	0.99
Überlebensfaktor bei 4000h	0.97
Überlebensfaktor bei 6000h	0.90
Überlebensfaktor bei 8000h	0.50

Spezifikation

Energylabel-Vermerk	kein Label erforderlich (> 82.000 lm)
Energylabel (E -> A++)	A+
Durch-messer	36 mm

Spezifikation

Gesamtlänge	187 mm
Länge max.	187 mm
Brennlage	p15 / s15
Quecksilbergehalt max.	75.0 mg
Lampenform	Röhre
Ausführung	klar
Ausführung	klar
Sockel	K12s-36
Farbe	weiß

Betriebshinweise

Brennlage	p15 / s15
-----------	-----------

Angaben speziell für EPREL

Energylabel-Vermerk	kein Label erforderlich (> 82.000 lm)
---------------------	---------------------------------------

Sonstiges

EU-Richtlinie	TIM
Ähnliche Produkte	32416593

Hinweis

HM-Kurzbogenlampe klar, Tageslicht, hoher Lichtstrom, Sockel K12s. Betrieb in geschlossener Leuchte, mit Vorschalt- und (Heiß-)Zündgerät.

Hinweise zur Entsorgung ausgebrannter Lampen und Lampenbruch finden Sie unter www.radium.de/recycling.

Die bei LED-Lampen beschriebene "Lebensdauer L70" gibt die Anzahl Stunden an, wenn sich der Lichtstrom auf 70% seines Ausgangswertes verringert hat.

Das optionale Feld "Info Lebensdauer" enthält die genormten Rahmenbedingungen, unter denen die spezifische Lebensdauer ermittelt wurde. So bedeutet z.B. "12B50, 50Hz" die mittlere Lebensdauer (B50) wird in einem 12h-Schaltrhythmus am Netz (Frequenz 50Hz) ermittelt, "3B50, HF" liegt ein 3h-Schaltrhythmus am EVG (Hochfrequenz) zugrunde.

Culot



K12s-36
IEC/EN 60061-1
Blatt 7004-168-1

Courbes spectrales

Da das Tageslicht eine Mischung von direktem Sonnenlicht und Himmelslicht darstellt, wechselt seine spektrale Zusammensetzung bedingt durch Tageszeit und Wetter ständig. Die Normlichtart D65 entspricht einem Tageslicht mit einer Farbtemperatur von ungefähr 6500 K. Jeder Entladungslampentyp hat eine seiner Füllung entsprechende, individuelle spektrale Strahlungsverteilung. Daraus ergeben sich dann so wichtige Eigenschaften wie Lichtfarbe oder Farbwiedergabe. Liegen die Spektrallinien eng zusammen, hat die Lampe vermutlich einen sehr guten Farbwiedergabe-Index, also Ra nahe 100. Sieht das Spektrum eher nach einzelnen Linien oder zerfranst aus, ist die Farbwiedergabe der Lampe meist

Halogenmetaldampf Lampe, Quarzbrenner

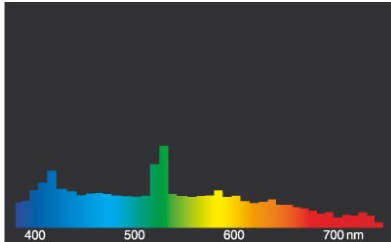
HRI-TS 1000W/D/S/PRO/230/K12S

Radium

nicht so gut. Wenn Anzahl und Höhe der Spektrallinien im blauen Bereich (um 450nm) überwiegt, handelt es sich vermutlich um eine eher kalte Lichtfarbe wie z.B. Tageslicht. Überwiegt dagegen der rote (um 700 nm) bzw. der rote und gelbe (um 600 nm) Bereich, kann man von einer eher warmen Lichtfarbe wie WDL ausgehen.

Beim Anlauf von Halogen-Metaldampflampen ist der volle Lichtstrom nach ca. 2-4 Minuten erreicht, dann strahlen auch alle im Spektrum vorhandenen Farben.

Sichtbarer Bereich von 380 bis 780 nm; Bildhöhe entspricht der relativen spektralen Emission (400mW/klm) pro 10nm.

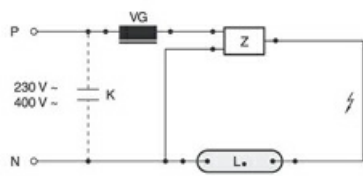


HRI.../D



Tageslicht (D 65)

Exemple(s) de circuit



Standardschaltung HID mit externem Zündgerät

Zeichenerklärung:

L. = Lampe

VG = Vorschaltgerät Konventionell (KVG/VVG)

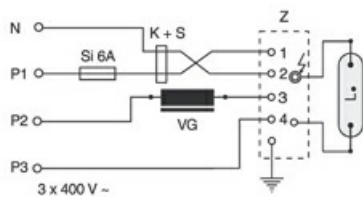
P = Phase

N = Null-Leiter

K = Kompensations-Kondensator

Z = Zündgerät

Die notwendigen Geräte (hier Zünd- und Vorschaltgerät) zum Betrieb der Lampe sind normalerweise bereits in den dafür geeigneten Leuchten in der entsprechenden Schaltung installiert. Änderungen aller Art sind nur von qualifiziertem Fachpersonal durchzuführen. Dieses Schaltungsbeispiel ist daher lediglich als technische Hintergrund-Information für interessierte Anwender zu verstehen.



Schaltung für heißzündfähige Lampen 400V

Zeichenerklärung:

L. = Lampe

VG = Vorschaltgerät Konventionell (KVG/VVG)

P = Phase

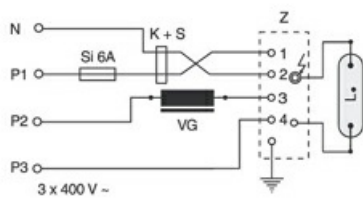
N = Null-Leiter

K = Kompensations-Kondensator

Z = Zündgerät

S = Sicherung

Die notwendigen Geräte (hier Sicherungen, Kondensatoren, Zünd- und Vorschaltgerät) zum Betrieb der Lampe sind normalerweise bereits in den dafür geeigneten Leuchten in der entsprechenden Schaltung installiert. Änderungen aller Art sind nur von qualifiziertem Fachpersonal durchzuführen. Dieses Schaltungsbeispiel ist daher lediglich als technische Hintergrund-Information für interessierte Anwender zu verstehen.



Schaltung für heißzündfähige Lampen 400V

Zeichenerklärung:

L. = Lampe

VG = Vorschaltgerät Konventionell (KVG/VVG)

P = Phase

N = Null-Leiter

K = Kompensations-Kondensator

Z = Zündgerät

S = Sicherung

Die notwendigen Geräte (hier Sicherungen, Kondensatoren, Zünd- und Vorschaltgerät) zum Betrieb der Lampe sind normalerweise bereits in den dafür geeigneten Leuchten in der entsprechenden Schaltung installiert. Änderungen aller Art sind nur von qualifiziertem Fachpersonal durchzuführen. Dieses Schaltungsbeispiel ist daher lediglich als technische Hintergrund-Information für interessierte Anwender zu verstehen.

Halogenmetaldampf Lampe, Quarzbrenner

HRI-TS 1000W/D/S/PRO/230/K12S

Radium



Schaltung für heißzündfähige Lampen 400V

Zeichenerklärung:

L. = Lampe

VG = Vorschaltgerät Konventionell (KVG/VVG)

P = Phase

N = Null-Leiter

K = Kompensations-Kondensator

Z = Zündgerät

S = Sicherung

Die notwendigen Geräte (hier Sicherungen, Kondensatoren, Zünd- und Vorschaltgerät) zum Betrieb der Lampe sind normalerweise bereits in den dafür geeigneten Leuchten in der entsprechenden Schaltung installiert. Änderungen aller Art sind nur von qualifiziertem Fachpersonal durchzuführen. Dieses Schaltungsbeispiel ist daher lediglich als technische Hintergrund-Information für interessierte Anwender zu verstehen.

Particularités



Notices explicatives générales

Die technischen Konstruktionsdaten entsprechen DIN und IEC. Der Hersteller übernimmt bei unsachgemäßer Verwendung oder Behandlung keine Haftung für Personen- oder Sachschäden. Betriebswerte und Abmessungen gelten mit den üblichen Toleranzen. Verwandte Typen (andere Sockel, Spannungen) evtl. auf Anfrage. Verkauf und Lieferung gemäß den am Tage des Vertragsabschlusses gültigen Radium Lieferungs- und Zahlungsbedingungen. Versandeinheiten sind wirtschaftlich für Einkauf und Logistik, bitte berücksichtigen Sie das bei der Bestellmenge. Bei Kleinstmengen (Anbruch), die die Versandeinheiten unterschreiten, berechnen wir pro Lampentyp einen Aufschlag von 10%. Veränderungen jedweder Art an Verpackung oder Produkt sind unzulässig, da dadurch Radium Markenrechte verletzt werden. Außerdem können sich die technischen Eigenschaften des Produktes zu dessen Nachteil verändern oder gar zu Zerstörung führen. Für Folgeschäden kann Radium in keinem Fall haften.

® = Geschütztes Warenzeichen

Technische Änderung, Irrtümer und Liefermöglichkeit vorbehalten.

Alle technischen Angaben ohne Gewähr.