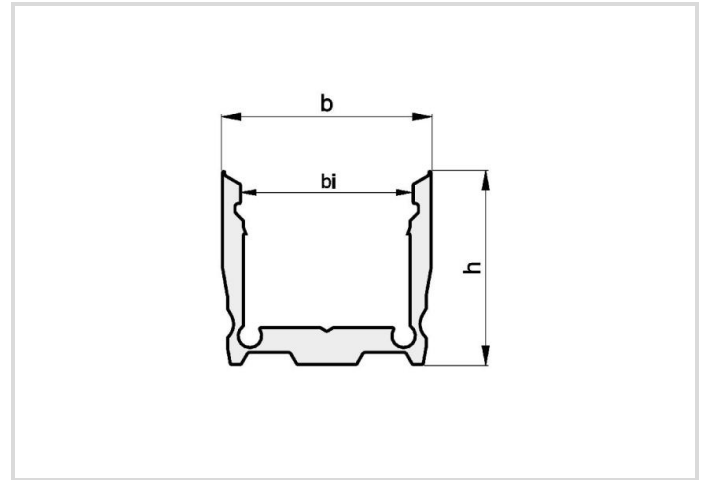


# Aufbau-Aluminium-Profil für 1 LED Strip, U-Profil SMALL

Länge 3m

# Radium

Produktdatenblatt Stand: 14.05.2026



## Allgemeine Daten

|                             |                                            |
|-----------------------------|--------------------------------------------|
| Code Radium                 | TRPA2503                                   |
| Désignation                 | PROFILE SMALL U 17.3/16/B1C1 3M            |
| EAN 10 (unité)              | 4003556007994                              |
| Unité de transport (pièces) | 10                                         |
| EAN 40 (carton)             | 4003556407992                              |
| Poids brut du carton en kg  | 6.62                                       |
| Longueur box in m           | 3.11                                       |
| Largeur du carton en m      | 0.07                                       |
| Hauteur du carton en m      | 0.053                                      |
| Produktgewicht              | 617 g                                      |
| Product status              | <span style="color: green;">●</span> Actif |

## Spezifikation

|                              |           |
|------------------------------|-----------|
| Art des Zubehörs/Ersatzteils | Profil    |
| Länge max.                   | 3010 mm   |
| Länge                        | 3 m       |
| Höhe                         | 16 mm     |
| Breite                       | 17,3 mm   |
| innere Breite                | 13.5 mm   |
| Material                     | Aluminium |
| Anzahl LED-Bänder in Profil  | 1         |
| Produktform                  | U-Profil  |

# Aufbau-Aluminium-Profil für 1 LED Strip, U-Profil SMALL

Länge 3m

# Radium

## Betriebshinweise

|                                    |                                                            |
|------------------------------------|------------------------------------------------------------|
| Montageart                         | Aufbau                                                     |
| Passende Endkappe                  | ZTPA2610, ZTPA2717, ZTPA4401, ZTPA3191, ZTPA3195           |
| Passendes Cover                    | ZTPA2573, ZTPA2583,, ZTPA3113                              |
| Passende Montageclips - Aufhängung | ZTPA2620, ZTPA2621, ZTPA4576, ZTPA3021, ZTPA4434, ZTPA4433 |

## Sonstiges

|                   |                              |
|-------------------|------------------------------|
| Ähnliche Produkte | TRPA2513, TRPA2523, TRPA2533 |
|-------------------|------------------------------|

## Hinweis

Hochwertiges, eloxiertes Aluminiumprofil zur optimalen Kühlung. Es bietet vielseitige Montagemöglichkeiten und schützt den LED Strip.

Hinweise zur Entsorgung ausgebrannter Lampen und Lampenbruch finden Sie unter [www.radium.de/recycling](http://www.radium.de/recycling).

Die bei LED-Lampen beschriebene "Lebensdauer L70" gibt die Anzahl Stunden an, wenn sich der Lichtstrom auf 70% seines Ausgangswertes verringert hat.

Das optionale Feld "Info Lebensdauer" enthält die genormten Rahmenbedingungen, unter denen die spezifische Lebensdauer ermittelt wurde. So bedeutet z.B. "12B50, 50Hz" die mittlere Lebensdauer (B50) wird in einem 12h-Schaltrhythmus am Netz (Frequenz 50Hz) ermittelt, "3B50, HF" liegt ein 3h-Schaltrhythmus am EVG (Hochfrequenz) zugrunde.

### Notices explicatives générales

Die technischen Konstruktionsdaten entsprechen DIN und IEC. Der Hersteller übernimmt bei unsachgemäßer Verwendung oder Behandlung keine Haftung für Personen- oder Sachschäden. Betriebswerte und Abmessungen gelten mit den üblichen Toleranzen. Verwandte Typen (andere Sockel, Spannungen) evtl. auf Anfrage. Verkauf und Lieferung gemäß den am Tage des Vertragsabschlusses gültigen Radium Lieferungs- und Zahlungsbedingungen. Versandeinheiten sind wirtschaftlich für Einkauf und Logistik, bitte berücksichtigen Sie das bei der Bestellmenge. Bei Kleinmengen (Anbruch), die die Versandeinheiten unterschreiten, berechnen wir pro Lampentyp einen Aufschlag von 10%. Veränderungen jedweder Art an Verpackung oder Produkt sind unzulässig, da dadurch Radium Markenrechte verletzt werden. Außerdem können sich die technischen Eigenschaften des Produktes zu dessen Nachteil verändern oder gar zu Zerstörung führen. Für Folgeschäden kann Radium in keinem Fall haften.

® = Geschütztes Warenzeichen

Technische Änderung, Irrtümer und Liefermöglichkeit vorbehalten.

Alle technischen Angaben ohne Gewähr.