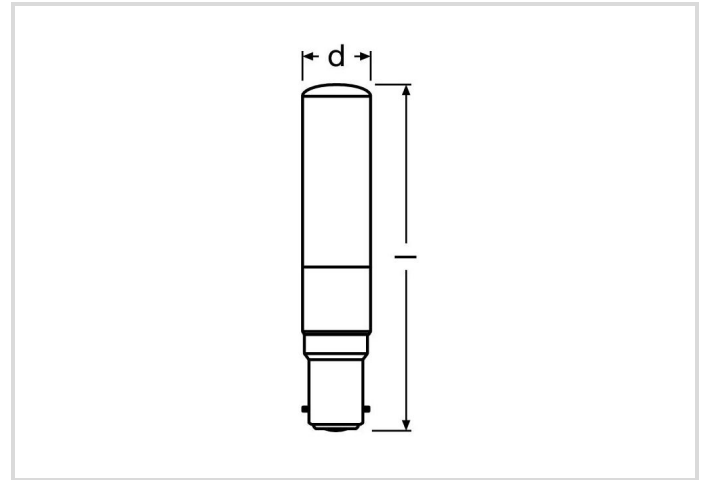


# LED-Röhrenlampe

RL-T18 60 6,3W/230/827/C/B15D RO

# Radium

Produktdatenblatt Stand: 14.05.2026



A++



E



6,3



806




2700K



15 000h



## Allgemeine Daten

Code Radium	43618004
Désignation	RL-T18 60 827/C/B15D RO
EAN 10 (unité)	4058075272026
Unité de transport (pièces)	4
EAN 40 (carton)	4058075272033
Poids brut du carton en kg	0.178
Longueur box in m	0.089
Largeur du carton en m	0.093
Hauteur du carton en m	0.101
Produktgewicht	29 g
Product status	 PhaseOut

## Elektrische Parameter

Watt	6.3 W
Nennleistung	6.3 W
Gewichteter Energieverbrauch in 1.000 Stunden	7 kWh
Lampenleistung	6.3-6.3 W
Leistungsfaktor	>0,5

# LED-Röhrenlampe

RL-T18 60 6,3W/230/827/C/B15D RO

**Radium**

## Elektrische Parameter

Nennspannung	220-240 V
Netzspannung	220 - 240 V
Spannungsart	AC
Nennstrom(bereich)	51 mA
Nennstrom (mA)	51 mA
max. Anzahl an 10A-B10-Sicherung	15
max. Anzahl an 16A-B16-Sicherung	25
Dimmbar	Non

## Lichttechnische Parameter

Lichtstrom	806 lm
Bemessungswert Lampenlichtstrom	806 lm
Lichtstrom	806 lm
Lichtstrom im 90°-Sektor	806 lm lm
Lichtstrom im 120°-Sektor	806 lm lm
Ausstr.Winkel	320 °
Effizienz	128 lm/W
Netzspannungslichtausbeute	128 lm/W
Farbtemperatur	2700 K
Farbkoordinate X	0.461
Farbkoordinate Y	0.411
Farbwiedergabeindex Ra	≥ 80
Farbwiedergabeindex Ra nominal	80-89
Farbstabilität	≤ 6 sdcmm

## Lebensdauer

Lebensdauer	15000 h
Tc Temperatur max.	95 °C
Lebensdauer L70	15000 h
Anzahl der Schaltzyklen	100000
Frühausfallrate bei 1000h	≤ 5.0 %
Garantie	3 Jahre

## Spezifikation

Energylabel-Vermerk	altes Label, keine EPREL-Registrierung, kein EU-Datenblatt
Energylabel (G -> A)	E

# LED-Röhrenlampe

RL-T18 60 6,3W/230/827/C/B15D RO

**Radium**

## Spezifikation

Energylabel (E -> A++)	A++
Durch-messer	18 mm
Gesamtlänge	90 mm
Länge	90 mm
Brennlage	beliebig
Quecksilbergehalt max.	0.0 mg
Lampenform	Röhre
Ausführung	klar
Socket	B15d
Farbe	weiß

## Betriebshinweise

Schutzart (IP)	IP20
Brennlage	beliebig
Betriebsart	230 V
Umgebungstemperaturbereich	-20...+40 °C
Tc Temperatur max.	95 °C
Mit Bewegungsmelder	Non

## Angaben speziell für EPREL

Energylabel-Vermerk	altes Label, keine EPREL-Registrierung, kein EU-Datenblatt
Beleuchtungstechnologie	LED
Farblich abstimmbare Lichtquelle	Non
Farbstabilität MacAdams EPREL	6
EPREL Verschiebungsfaktor	0.50
Lebensdauerfaktor EPREL	0.9
Lichtstromerhalt EPREL	0.93

## Sonstiges

Ähnliche Produkte	44019834
-------------------	----------

## Hinweis

LED Röhre, LED-Lampe für den Austausch mit Halogen-Glühlampen. LED-Licht enthält keine UV- oder IR-Strahlung.

Hinweise zur Entsorgung ausgebrannter Lampen und Lampenbruch finden Sie unter [www.radium.de/recycling](http://www.radium.de/recycling).

Die bei LED-Lampen beschriebene "Lebensdauer L70" gibt die Anzahl Stunden an, wenn sich der Lichtstrom auf 70% seines Ausgangswertes verringert hat.

Das optionale Feld "Info Lebensdauer" enthält die genormten Rahmenbedingungen, unter denen die spezifische Lebensdauer ermittelt wurde. So bedeutet z.B. "12B50, 50Hz" die mittlere Lebensdauer (B50) wird in einem 12h-Schaltrhythmus am Netz (Frequenz 50Hz) ermittelt, "3B50, HF" liegt ein 3h-Schaltrhythmus am EVG (Hochfrequenz) zugrunde.

# LED-Röhrenlampe

RL-T18 60 6,3W/230/827/C/B15D RO

# Radium

## Culot



B15d  
IEC/EN 60061-1  
Blatt 7004-11-6

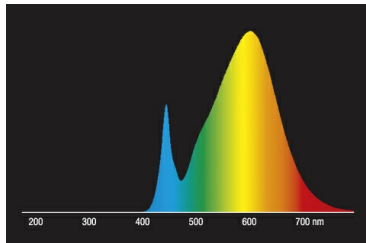
## Courbes spectrales

Da das Tageslicht eine Mischung von direktem Sonnenlicht und Himmelslicht darstellt, wechselt seine spektrale Zusammensetzung bedingt durch Tageszeit und Wetter ständig. Die Normlichtart D65 entspricht einem Tageslicht mit einer Farbtemperatur von ungefähr 6500 K.

Bei farbigen LEDs hängt die Lichtfarbe von den chemischen Elementen des lichterzeugenden Chips ab. Das farbige Licht wird direkt erzeugt und entsteht nicht erst durch den Filter.

Weißer LEDs sind entweder RGB (roter + grüner + blauer Chip in einer LED = Lichtfarbe weiß) oder blaue LED-Chips mit gelb/orange Leuchtstoff in der Vergussmasse.

Sichtbarer Bereich von 380 bis 780 nm; Bildhöhe entspricht der relativen spektralen Emission (400mW/klm)pro 10nm.

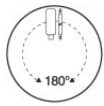


LED-Retrofit-Lampen 2700K



Tageslicht (D 65)

## Particularités



## Notices explicatives générales

Wir empfehlen bei LED-Ersatz von Halogen- und Glühlampen den direkten Ersatz (1:1) an der jeweiligen Brennstelle. Für Neu-Anlagen ist die Anzahl einsetzbarer Lampen an im Stromkreis befindlichen Geräten wie Trafos oder Dimmern den entsprechenden Kompatibilitätslisten (soweit vorhanden) zu entnehmen. Existiert für den gewünschten Geräte- bzw. Lampentyp keine Angabe, ist aus Sicherheitsgründen von der Austauschleistung auszugehen (z.B. "RL-MR16 35" -> 35W, unabhängig von der tatsächlichen Leistungsaufnahme).

Die technischen Konstruktionsdaten entsprechen DIN und IEC. Der Hersteller übernimmt bei unsachgemäßer Verwendung oder Behandlung keine Haftung für Personen- oder Sachschäden. Betriebswerte und Abmessungen gelten mit den üblichen Toleranzen. Verwandte Typen (andere Sockel, Spannungen) evtl. auf Anfrage. Verkauf und Lieferung gemäß den am Tage des Vertragsabschlusses gültigen Radium Lieferungs- und Zahlungsbedingungen. Versandeinheiten sind wirtschaftlich für Einkauf und Logistik, bitte berücksichtigen Sie das bei der Bestellmenge. Bei Kleinstmengen (Anbruch), die die Versandeinheiten unterschreiten, berechnen wir pro Lampentyp einen Aufschlag von 10%. Veränderungen jedweder Art an Verpackung oder Produkt sind unzulässig, da dadurch Radium Markenrechte verletzt werden. Außerdem können sich die technischen Eigenschaften des Produktes zu dessen Nachteil verändern oder gar zu Zerstörung führen. Für Folgeschäden kann Radium in keinem Fall haften.

® = Geschütztes Warenzeichen

Technische Änderung, Irrtümer und Liefermöglichkeit vorbehalten.

## Consignes de sécurité

Um die volle Lichteffizienz und Produktlebensdauer sicherzustellen sind die zulässigen Temperaturbereiche einzuhalten und auf trockene Umgebung zu achten. Bei Einsatz mit vorhandenen Betriebsgeräten ist deren Kompatibilität mit der Lampe zu überprüfen.

Alle technischen Angaben ohne Gewähr.