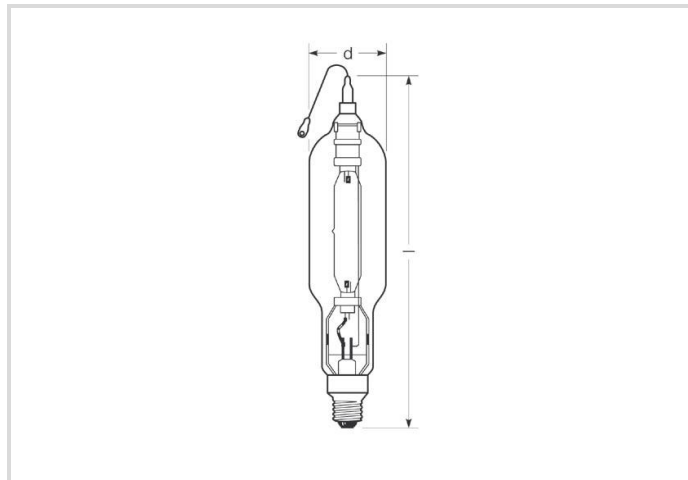


# Halogenmetaldampf Lampe, Quarzbrenner

HRI-TS 2000W/D/400/E40

# Radium

Produktdatenblatt Stand: 15.05.2026



A+



180000



6000K



4 000h

## Allgemeine Daten

Code Radium	32416569
Désignation	HRI-TS 2000W/D/400/E40
EAN 10 (unité)	4008597165696
Unité de transport (pièces)	4
EAN 40 (carton)	4008597465697
Poids brut du carton en kg	3.115
Longueur box in m	0.64
Largeur du carton en m	0.27
Hauteur du carton en m	0.29
Produktgewicht	484 g
Product status	<span style="color: green;">●</span> Actif

## Elektrische Parameter

Watt	2000.0 W
Lampen-Nennleistung	2 kW
Netzspannung (V)	400 V
Zündspannung (kVs)	4.0 bis 5.0
sofortige Heißzündung (kVs)	60 kV

## Elektrische Parameter

Nennstrom	10.2 A
Drossel-Nennstrom	10.3 A
Kompensationskondensator für 50 Hz, KVG	60 µF
Anlaufstrom max.	190%
Sicherung	träge; min. 2x Nennstrom
Dimmbar	Non
regelbar (in geeigneter Schaltung)	Non

## Lichttechnische Parameter

Lichtstrom	180000 lm
Bemessungswert Lampenlichtstrom	180000 lm
Effizienz	90 lm/W
Netzspannungslichtausbeute	83 lm/W
Lichtfarbe	Tageslicht
Farb-temperatur	6000 K
Farbwiedergabeindex Ra	93
Bemessungswert Farbwiedergabeindex Ra	83
Lichtstromerhalt bei 2000h	0.88
Lichtstromerhalt bei 4000h	0.83
Lichtstromerhalt bei 6000h	0.78
Lichtstromerhalt bei 8000h	0.75
Lichtstromerhalt bei 12000h	0.70
Lichtstromerhalt bei 16000h	0.65

## Lebensdauer

Lebensdauer	4000 h
Überlebensfaktor bei 2000h	0.97
Überlebensfaktor bei 4000h	0.50
Überlebensfaktor bei 6000h	0.47

## Spezifikation

Energylabel-Vermerk	kein Label erforderlich (> 82.000 lm)
Energylabel (E -> A++)	A+
Durch-messer	100 mm
Gesamtlänge	495 mm
Länge max.	495 mm

## Spezifikation

Brennlage	p30
Quecksilbergehalt max.	180.0 mg
Lampenform	Röhre
Ausführung	klar
Ausführung	klar
Sockel	E40
Farbe	weiß

## Betriebshinweise

Brennlage	p30
-----------	-----

## Angaben speziell für EPREL

Energylabel-Vermerk	kein Label erforderlich (> 82.000 lm)
---------------------	---------------------------------------

## Sonstiges

EU-Richtlinie	TIM
---------------	-----

## Hinweis

HM-Lampe mit Quarzbrenner, Röhre klar, Tageslicht, Sockel E40. Betrieb in geschlossener Leuchte, mit Vorschalt- und (Heiß-)Zündgerät.

Hinweise zur Entsorgung ausgebrannter Lampen und Lampenbruch finden Sie unter [www.radium.de/recycling](http://www.radium.de/recycling).

Die bei LED-Lampen beschriebene "Lebensdauer L70" gibt die Anzahl Stunden an, wenn sich der Lichtstrom auf 70% seines Ausgangswertes verringert hat.

Das optionale Feld "Info Lebensdauer" enthält die genormten Rahmenbedingungen, unter denen die spezifische Lebensdauer ermittelt wurde. So bedeutet z.B. "12B50, 50Hz" die mittlere Lebensdauer (B50) wird in einem 12h-Schaltrhythmus am Netz (Frequenz 50Hz) ermittelt, "3B50, HF" liegt ein 3h-Schaltrhythmus am EVG (Hochfrequenz) zugrunde.

### Culot



E40  
IEC/EN 60061-1  
Blatt 7004-24-6

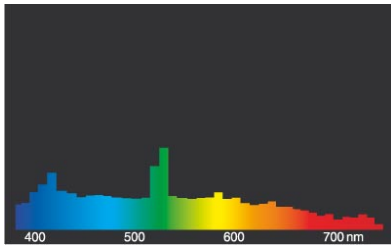
### Courbes spectrales

Da das Tageslicht eine Mischung von direktem Sonnenlicht und Himmelslicht darstellt, wechselt seine spektrale Zusammensetzung bedingt durch Tageszeit und Wetter ständig. Die Normlichtart D65 entspricht einem Tageslicht mit einer Farbtemperatur von ungefähr 6500 K. Jeder Entladungslampentyp hat eine seiner Füllung entsprechende, individuelle spektrale Strahlungsverteilung. Daraus ergeben sich dann so wichtige Eigenschaften wie Lichtfarbe oder Farbwiedergabe. Liegen die Spektrallinien eng zusammen, hat die Lampe vermutlich einen sehr guten Farbwiedergabe-Index, also Ra nahe 100. Sieht das Spektrum eher nach einzelnen Linien oder zerfranst aus, ist die Farbwiedergabe der Lampe meist nicht so gut. Wenn Anzahl und Höhe der Spektrallinien im blauen Bereich (um 450nm) überwiegt, handelt es sich vermutlich um eine eher kalte Lichtfarbe wie z.B. Tageslicht. Überwiegt dagegen der rote (um 700 nm) bzw. der rote und gelbe (um 600 nm) Bereich, kann man von einer eher warmen Lichtfarbe wie WDL ausgehen.

Beim Anlauf von Halogen-Metaldampflampen ist der volle Lichtstrom nach ca. 2-4 Minuten erreicht, dann strahlen auch alle im Spektrum

vorhandenen Farben.

Sichtbarer Bereich von 380 bis 780 nm; Bildhöhe entspricht der relativen spektralen Emission (400mW/klm) pro 10nm.

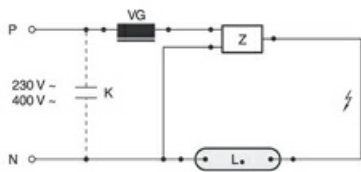


HRI.../D



Tageslicht (D 65)

## Exemple(s) de circuit



Standardschaltung HID mit externem Zündgerät

Zeichenerklärung:

L = Lampe

VG = Vorschaltgerät Konventionell (KVG/VVG)

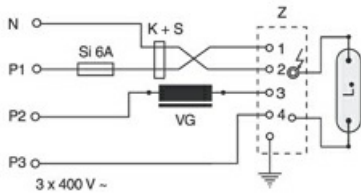
P = Phase

N = Null-Leiter

K = Kompensations-Kondensator

Z = Zündgerät

Die notwendigen Geräte (hier Zünd- und Vorschaltgerät) zum Betrieb der Lampe sind normalerweise bereits in den dafür geeigneten Leuchten in der entsprechenden Schaltung installiert. Änderungen aller Art sind nur von qualifiziertem Fachpersonal durchzuführen. Dieses Schaltungsbeispiel ist daher lediglich als technische Hintergrund-Information für interessierte Anwender zu verstehen.



Schaltung für heißzündfähige Lampen 400V

Zeichenerklärung:

L = Lampe

VG = Vorschaltgerät Konventionell (KVG/VVG)

P = Phase

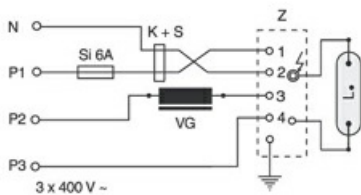
N = Null-Leiter

K = Kompensations-Kondensator

Z = Zündgerät

S = Sicherung

Die notwendigen Geräte (hier Sicherungen, Kondensatoren, Zünd- und Vorschaltgerät) zum Betrieb der Lampe sind normalerweise bereits in den dafür geeigneten Leuchten in der entsprechenden Schaltung installiert. Änderungen aller Art sind nur von qualifiziertem Fachpersonal durchzuführen. Dieses Schaltungsbeispiel ist daher lediglich als technische Hintergrund-Information für interessierte Anwender zu verstehen.



Schaltung für heißzündfähige Lampen 400V

Zeichenerklärung:

L = Lampe

VG = Vorschaltgerät Konventionell (KVG/VVG)

P = Phase

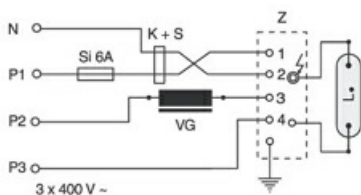
N = Null-Leiter

K = Kompensations-Kondensator

Z = Zündgerät

S = Sicherung

Die notwendigen Geräte (hier Sicherungen, Kondensatoren, Zünd- und Vorschaltgerät) zum Betrieb der Lampe sind normalerweise bereits in den dafür geeigneten Leuchten in der entsprechenden Schaltung installiert. Änderungen aller Art sind nur von qualifiziertem Fachpersonal durchzuführen. Dieses Schaltungsbeispiel ist daher lediglich als technische Hintergrund-Information für interessierte Anwender zu verstehen.



Schaltung für heißzündfähige Lampen 400V

Zeichenerklärung:

L = Lampe

VG = Vorschaltgerät Konventionell (KVG/VVG)

P = Phase

N = Null-Leiter

K = Kompensations-Kondensator

Z = Zündgerät

S = Sicherung

Die notwendigen Geräte (hier Sicherungen, Kondensatoren, Zünd- und Vorschaltgerät) zum Betrieb der Lampe sind normalerweise bereits in den

# Halogenmetaldampf Lampe, Quarzbrenner

HRI-TS 2000W/D/400/E40

# Radium

dafür geeigneten Leuchten in der entsprechenden Schaltung installiert. Änderungen aller Art sind nur von qualifiziertem Fachpersonal durchzuführen. Dieses Schaltungsbeispiel ist daher lediglich als technische Hintergrund-Information für interessierte Anwender zu verstehen.

## Particularités



## Notices explicatives générales

Die technischen Konstruktionsdaten entsprechen DIN und IEC. Der Hersteller übernimmt bei unsachgemäßer Verwendung oder Behandlung keine Haftung für Personen- oder Sachschäden. Betriebswerte und Abmessungen gelten mit den üblichen Toleranzen. Verwandte Typen (andere Sockel, Spannungen) evtl. auf Anfrage. Verkauf und Lieferung gemäß den am Tage des Vertragsabschlusses gültigen Radium Lieferungs- und Zahlungsbedingungen. Versandeinheiten sind wirtschaftlich für Einkauf und Logistik, bitte berücksichtigen Sie das bei der Bestellmenge. Bei Kleinstmengen (Anbruch), die die Versandeinheiten unterschreiten, berechnen wir pro Lampentyp einen Aufschlag von 10%. Veränderungen jedweder Art an Verpackung oder Produkt sind unzulässig, da dadurch Radium Markenrechte verletzt werden. Außerdem können sich die technischen Eigenschaften des Produktes zu dessen Nachteil verändern oder gar zu Zerstörung führen. Für Folgeschäden kann Radium in keinem Fall haften.

® = Geschütztes Warenzeichen

Technische Änderung, Irrtümer und Liefermöglichkeit vorbehalten.

Alle technischen Angaben ohne Gewähr.