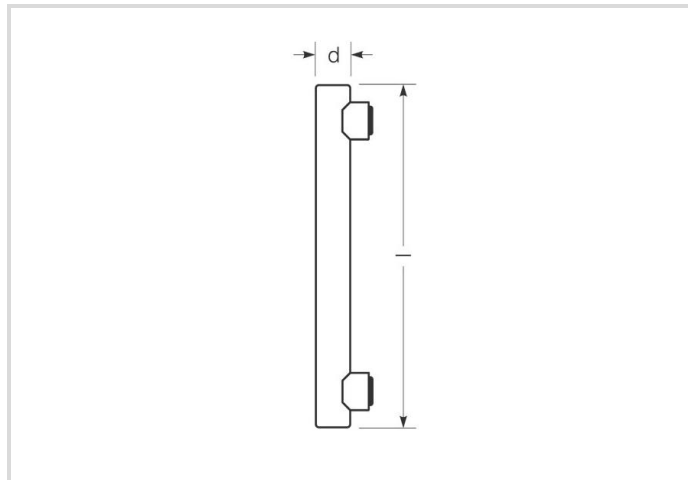
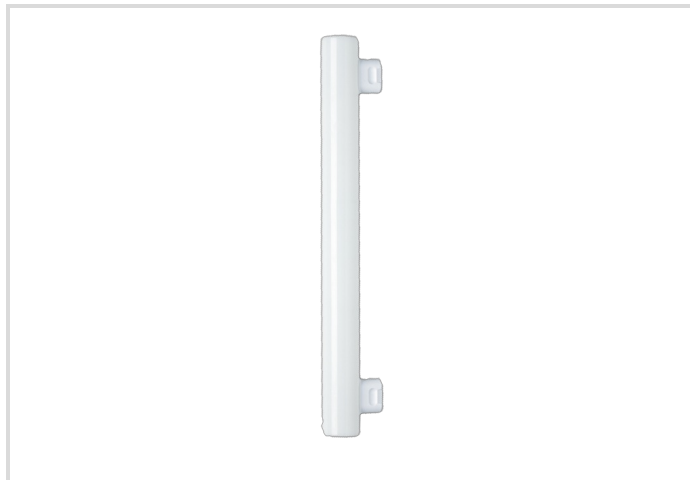


Lampe LED linéaire opale

RL-RAL2 35 DIM 922/O

Radium

Date de la fiche technique du produit: 04.05.2026



F



2200K



25 000h



Gradable



5 YEARS GUARANTEE

Données générales

Code Radium	44014960
Désignation	RL-RAL2 35 DIM 922/O
EAN 10 (unité)	4008597149603
Unité de transport (pièces)	10
EAN 40 (carton)	4008597449604
Poids brut du carton en kg	1.112
Longueur box in m	0.37
Largeur du carton en m	0.215
Hauteur du carton en m	0.148
Poids du produit	78 g
Product status	● Actif

Les paramètres électriques

Watt	3.1 W
consommation d'énergie pondérée en 1000 heures	4 kWh
puissance de lampe	3.1 W
tension nominale	220-240 V
type de tension	AC

Les paramètres électriques

courant nominal	17 mA
Courant nominal (mA)	17 mA
Gradable	Oui

Les paramètres d'éclairage

Flux lumineux	265 lm
flux lumineux nominal selon IEC 62612	265 lm
flux lumineux	265 lm
Angle de rayonnement	200 °
Efficacité	85 lm/W
Efficacité totale secteur	85 lm/W
Température de la couleur	2200 K
Coordonnée de couleur X	0.502
Coordonnée de couleur Y	0.415
Indice de rendu des couleurs CRI	≥ 90
Stabilité du couleur	≤ 6 sdc

Durée de vie

Durée de vie moyenne	25000 h
Durée de vie moyenne	25000 h
nombre min. de cycles de commutation	100000
Garantie	5 ans

Spécification

Label d'énergie (G -> A)	F
Diamètre max.	29 mm
diamètre	29 mm
Longueur totale	300 mm
longueur	300 mm
Position de fonctionnement	tout
Matériel	Verre
forme de lampe	linéaire
Ausführung	opalisé
Culot	S14s
couleur	blanc
Segment du produit	Star

Notices explicatives pour fonctionnement

Type de protection	IP20
Position de fonctionnement	tout
Mode d'opération	230 V
Zone de température ambiante	-20°... + 40° C
avec détecteur de mouvement	Non

Informations spécifiques à EPREL

Technologie d'éclairage	LED
Tension secteur/Pas directement connecté à la tension secteur	MLS
Lumière non focalisée ou focalisée	NDLS
Source de lumière à couleur réglable	Non
Type de température de couleur	SINGLE_VALUE
Stabilité des couleurs McAdams EPREL	6
Facteur de décalage EPREL	0.85
Facteur durée de vie EPREL	1
Maintien du flux lumineux EPREL	0.96
Lueur	0.1
Effet stroboscopique	0.3
Numéro d'identification EPREL	1997392

Autre(s)

Produits similaires	44014958
---------------------	----------

Notices explicatives

RaLEDina, Lampe LED pour remplacement avec lampes de ligne, ampoule en verre revêtu, gradable, culot S14s. Lumière LED ne contient UV ou IR.

Vous trouverez des informations sur le recyclage des lampes usagées et bris de la lampe sur www.radium.de/recycling.

La "durée de vie L70" décrite pour les lampes LED indique le nombre d'heures lorsque le flux lumineux a diminué à 70% de sa valeur initiale.

Le champ optionnel « Info durée de vie » contient les conditions de détermination de la durée de vie. Ainsi, « 12B50, 50Hz » détermine par exemple la durée de vie moyenne B50 dans un cycle de commutation de 12h pour une fréquence déterminée de 50 Hz, « 3B50, HF » basé sur un cycle de commutation de 3h sur ECG (haute fréquence).

Culot



S14s
IEC/EN 60061-1
Page 7004-112-1

Courbes spectrales

Puisque la lumière du jour est un mélange de la lumière directe du soleil et de la lumière du ciel, la composition spectrale change en permanence en fonction de l'heure du jour et de la météo. Le standard de lumière D65 correspond à une lumière du jour d'une température de couleur d'environ 6500 K.

Pour les LED en couleur, la couleur de la lumière dépend des éléments chimiques des puces produisant la lumière. La lumière colorée est produite

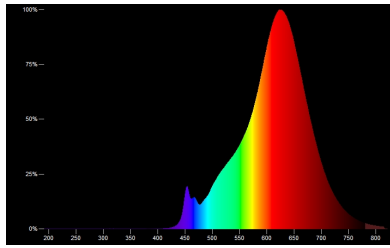
Lampe LED linéaire opale

RL-RAL2 35 DIM 922/O

Radium

directement et ne se pose pas de suite sur le filtre. Les LED blanches sont soit RVB (puces rouge + vert + bleu dans une LED = couleur blanche) soit puces LED bleu avec phosphore jaune/orange dans le composé détaché.

La zone visible est de 380 à 780 nm; la hauteur du tableau correspond à l'émission spectrale relative (400mW/klm) par 10nm.



RaLEDina: LED retrofit pour tubes à incandescence très chaud 2200K avec le meilleur rendu des couleurs CRI90



Lumière du jour (D 65)

Particularités



Notices explicatives générales

Pour le remplacement des ampoules halogènes et à incandescence par des LED, nous recommandons un remplacement direct (1: 1) à la position de combustion respective. Pour les nouveaux systèmes, le nombre de lampes dans le circuit exploité au niveau de l'alimentation en transformateurs ou en gradateurs peut être obtenu à partir des listes de compatibilité correspondantes (le cas échéant). Si le type d'appareil ou de lampe requis n'est pas spécifié, par souci de sécurité, l'alimentation de remplacement doit être considérée comme étant du type d'origine halogène (par exemple, "RL-MR16 35" -> 35W, indépendamment de la consommation réelle d'énergie).

Les données techniques de construction correspondent à DIN et IEC. Le fabricant décline toute responsabilité pour des dommages corporels et matériels dus à une utilisation incorrecte. Les valeurs d'exploitation et les dimensions sont aux tolérances habituelles. À l'exception des modèles portant une identification spéciale, les lampes à incandescence sont destinées aux réseaux d'alimentation électrique de 230V. Les modèles non cités également avec culots et tensions différents sur demande. La vente et la livraison se font aux conditions de livraison et de paiement de Radium en vigueur à la conclusion du contrat. Les unités à envoyer sont économiques pour l'achat et la logistique, dans la mesure du possible veuillez commander des quantités qui répondent à cette attente. Nous facturons un supplément de 10 % pour les commandes de très petites quantités (fractions), qui par type de lampe, sont en dessous de chaque unité d'envoi. Tous changements concernant l'emballage ou le produit sont interdits car ils portent atteinte aux droits de la marque Radium. De plus, les qualités techniques du produit pourraient changer à son désavantage voire mener à sa destruction. Pour ces dommages, Radium décline toute responsabilité.

® = Marque déposée

Sous réserve de modifications techniques, erreurs et de délais de livraison.

Consignes de sécurité

Pour garantir une efficacité lumineuse et une durée de vie optimales du produit, les plages de température admissibles doivent être respectées et assurez-vous que l'environnement est sec. Lorsqu'il est utilisé avec un équipement de commande existant, vérifiez leur compatibilité avec la lampe.

Toutes les données techniques sans garantie.