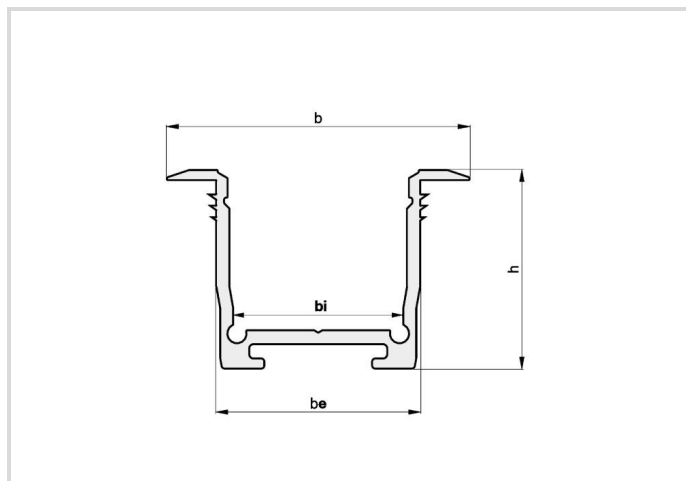


Profil en aluminium intégré pour 2 bandes LED, Profil d'aile MEDIUM, noir

longueur 2m

Radium

Date de la fiche technique du produit: 22.04.2026



Données générales

Code Radium	TRPA4221
Désignation	PROFILE M WING 40/25.9/B2C2 2M BLACK
EAN 10 (unité)	4003556011397
Unité de transport (pièces)	4
EAN 40 (carton)	4003556411395
Poids brut du carton en kg	3.156
Longueur box in m	2.11
Largeur du carton en m	0.07
Hauteur du carton en m	0.053
Poids du produit	714 g
Product status	● Actif

Spécification

type d'accessoire/de pièce de rechange	profil
Longueur max.	2010 mm
Longueur	2 m
Hauteur	25,9 mm
Largeur	40 mm
largeur d'installation	27 mm
Largeur intérieur	22.2 mm
Matériel	Aluminium
Nombre de bandes LED dans le profil	2
Forme du produit	Profil d'aile

Profil en aluminium intégré pour 2 bandes LED, Profil d'aile MEDIUM, noir

longueur 2m

Radium

Notices explicatives pour fonctionnement

Méthode de montage	Encastrement
Embout assorti	ZTPA2616, ZTPA2619, ZTPA4962
Couvercle	ZTPA2592, ZTPA2562
Clips de montage assortis - suspension	ZTPA2625, ZTPA2622, ZTPA2623, ZTPA2751

Autre(s)

Produits similaires	TRPA2562, TRPA4220, TRPA4217, TRPA4219
---------------------	--

Notices explicatives

Profilé en aluminium anodisé noir, haute qualité pour refroidissement optimal. Offre nombreuses options de montage, l'espace p. jusqu'à 2 bandes LED.

Vous trouverez des informations sur le recyclage des lampes usagées et bris de la lampe sur www.radium.de/recycling.

La "durée de vie L70" décrite pour les lampes LED indique le nombre d'heures lorsque le flux lumineux a diminué à 70% de sa valeur initiale. Le champ optionnel « Info durée de vie » contient les conditions de détermination de la durée de vie. Ainsi, « 12B50, 50Hz » détermine par exemple la durée de vie moyenne B50 dans un cycle de commutation de 12h pour une fréquence déterminée de 50 Hz, « 3B50, HF » basé sur un cycle de commutation de 3h sur ECG (haute fréquence).

Notices explicatives générales

Les données techniques de construction correspondent à DIN et IEC. Le fabricant décline toute responsabilité pour des dommages corporels et matériels dus à une utilisation incorrecte. Les valeurs d'exploitation et les dimensions sont aux tolérances habituelles. A l'exception des modèles portant une identification spéciale, les lampes à incandescence sont destinées aux réseaux d'alimentation électrique de 230V. Les modèles non cités également avec culots et tensions différents sur demande. La vente et la livraison se font aux conditions de livraison et de paiement de Radium en vigueur à la conclusion du contrat. Les unités à envoyer sont économiques pour l'achat et la logistique, dans la mesure du possible veuillez commander des quantités qui répondent à cette attente. Nous facturons un supplément de 10 % pour les commandes de très petites quantités (fractions), qui par type de lampe, sont en dessous de chaque unité d'envoi. Tous changements concernant l'emballage ou le produit sont interdits car ils portent atteinte aux droits de la marque Radium. De plus, les qualités techniques du produit pourraient changer à son désavantage voire mener à sa destruction. Pour ces dommages, Radium décline toute responsabilité.

® = Marque déposée

Sous réserve de modifications techniques, erreurs et de délais de livraison.

Toutes les données techniques sans garantie.