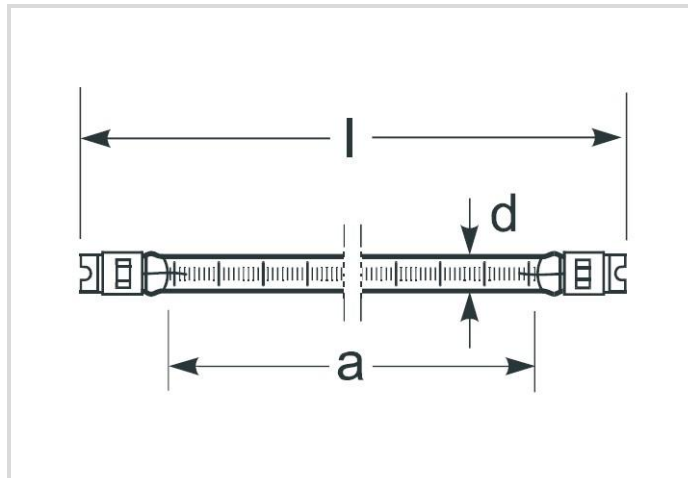


Radiateur infrarouge Ralotherm

ITT 3300W 235V-01Y0 Z/K

Radium

Date de la fiche technique du produit: 05.04.2026



2350K



5 000h



Gradable

Données générales

Code Radium	24317362
Désignation	ITT 3300W 235V-01Y0 Z/K
EAN 10 (unité)	4008321300874
Unité de transport (pièces)	30
EAN 40 (carton)	4008321819130
Poids brut du carton en kg	3.882
Longueur box in m	0.55
Largeur du carton en m	0.27
Hauteur du carton en m	0.14
Poids du produit	54 g
Product status	● Actif

Les paramètres électriques

Puissance	3,300.0 W
Tension nominale	235 V
tension de lampe	235-235 V
Courant nominal (A)	14.04 A

Les paramètres d'éclairage

Température de la couleur	2350 K
---------------------------	--------

Durée de vie

Durée de vie	5000 h
--------------	--------

Spécification

Diamètre	11.3 mm
Diamètre max.	11.8 mm
Longueur max.	366.3 mm
Longueur max.	366 mm
Distance entre les contacts	359 mm
Position de fonctionnement	p15
Matériel	Quartz
forme de lampe	autre
Culot	Languette métallique

Notices explicatives pour fonctionnement

Position de fonctionnement	p15
----------------------------	-----

Notices explicatives

Radiateur infrarouge très efficace pour tension secteur 235V, deux côtés, gradable, longue durée de vie, pas de temps de démarrage - chauffage rapide

Vous trouverez des informations sur le recyclage des lampes usagées et bris de la lampe sur www.radium.de/recycling.

La "durée de vie L70" décrite pour les lampes LED indique le nombre d'heures lorsque le flux lumineux a diminué à 70% de sa valeur initiale.

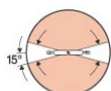
Le champ optionnel « Info durée de vie » contient les conditions de détermination de la durée de vie. Ainsi, « 12B50, 50Hz » détermine par exemple la durée de vie moyenne B50 dans un cycle de commutation de 12h pour une fréquence déterminée de 50 Hz, « 3B50, HF » basé sur un cycle de commutation de 3h sur ECG (haute fréquence).

Courbes spectrales

Puisque la lumière du jour est un mélange de la lumière directe du soleil et de la lumière du ciel, la composition spectrale change en permanence en fonction de l'heure du jour et de la météo. Le standard de lumière D65 correspond à une lumière du jour d'une température de couleur d'environ 6500 K. Les lampes incandescentes et halogènes émettent un spectre continu, riche en rayonnement électromagnétique qui est généré en chauffant un filament de tungstène. La plage de longueurs d'onde de la lumière visible va de 380 à 780 nm, au-dessus de cela (ondes longues) est le rayonnement infrarouge, qui peut être utilisé pour la génération de chaleur très spécifique.

Le complément d'halogène au gaz de remplissage augmente l'efficacité et évite le noircissement. Une augmentation supplémentaire de l'efficacité peut être obtenue en ajoutant du xénon et/ou un revêtement spécifique.

Particularités



Notices explicatives générales

Radiateur infrarouge Ralotherm

ITT 3300W 235V-01Y0 Z/K

Radium

Les données techniques de construction correspondent à DIN et IEC. Le fabricant décline toute responsabilité pour des dommages corporels et matériels dus à une utilisation incorrecte. Les valeurs d'exploitation et les dimensions sont aux tolérances habituelles. A l'exception des modèles portant une identification spéciale, les lampes à incandescence sont destinées aux réseaux d'alimentation électrique de 230V. Les modèles non cités également avec culots et tensions différents sur demande. La vente et la livraison se font aux conditions de livraison et de paiement de Radium en vigueur à la conclusion du contrat. Les unités à envoyer sont économiques pour l'achat et la logistique, dans la mesure du possible veuillez commander des quantités qui répondent à cette attente. Nous facturons un supplément de 10 % pour les commandes de très petites quantités (fractions), qui par type de lampe, sont en dessous de chaque unité d'envoi. Tous changements concernant l'emballage ou le produit sont interdits car ils portent atteinte aux droits de la marque Radium. De plus, les qualités techniques du produit pourraient changer à son désavantage voire mener à sa destruction. Pour ces dommages, Radium décline toute responsabilité.

® = Marque déposée

Sous réserve de modifications techniques, erreurs et de délais de livraison.

Toutes les données techniques sans garantie.