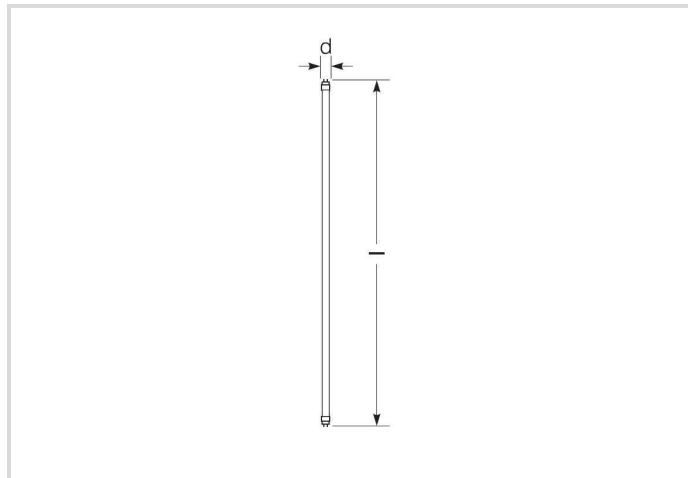


LED StarPlus T8-RetroFit

RL-T8 18 P 840/G13 EM

Radium

Date de la fiche technique du produit: 06.09.2025



Données générales

Code Radium	43719790
Désignation	RL-T8 18 SP 840/G13 EM
EAN 10 (unité)	4008597197901
Unité de transport (pièces)	10
EAN 40 (carton)	4008597497902
Poids brut du carton en kg	1.609
Longueur box in m	0.742
Largeur du carton en m	0.21
Hauteur du carton en m	0.115
Poids du produit	100 g
Product status	● Actif

Les paramètres électriques

Watt	6.7 W
Puissance nominale	6.7 W
consommation d'énergie pondérée en 1000 heures	7 kWh
puissance de lampe	6.7-6.7 W
Facteur de puissance	> 0.9

Les paramètres électriques

tension nominale	220-240 V
type de tension	AC
courant nominal	32-32 mA
Courant nominal (mA)	32 mA
Nombre maximum sur le disjoncteur automatique 10A	141
Nombre maximum sur le disjoncteur automatique 16A	225
Gradable	[nein]

Les paramètres d'éclairage

Flux lumineux	1100 lm
Flux lumineux de la lampe en champ assigné	1100 lm
Angle de rayonnement	190 °
Efficacité	164 lm/W
Efficacité totale secteur	164 lm/W
Couleur lumineuse	blanc brillant
Température de la couleur	4000 K
Coordonnée de couleur X	0.382
Coordonnée de couleur Y	0.380
Indice de rendu des couleurs CRI	≥ 80
Indice de rendu des couleurs CRI nominal	83
Stabilité du couleur	≤ 5 sdc

Durée de vie

Durée de vie moyenne	75000 h
Température Tc max.	60 °C
Durée de vie moyenne	[75000 h]
Durée de vie L70B50	75000 h
Max. température Tc pour durée de vie nominale au CCG ou 230V AC	42 °C
Durée de vie L70 @ Tc max sur CCG ou 230V AC	42000 h
Tc max au CCG ou 230V AC	60 °C
Nombre de cycle marche/arrêt	200000
Facteur de survie après 6000h	[≥ 0.90]
Défilliance en avance à 1000h	≤ 5.0 %
Garantie	5 ans

Spécification

Commentaire sur l'étiquette énergétique	Etiquette actuelle, avec enregistrement EPREL
Label d'énergie (G -> A)	C
Diamètre max.	27 mm
diamètre	26,7 mm
Longueur totale max.	603 mm
longueur	600 mm
Position de fonctionnement	tout
Teneur en mercure	0.0 mg
Spliter protection selon la norme alimentaire américaine	Oui
sécurité photo-biologique selon EN 62471	RG0
forme de lampe	tube à deux culots
Culot	G13
couleur	blanc

Notices explicatives pour fonctionnement

Type de protection	IP20
Position de fonctionnement	tout
Mode d'opération	BC, 230V
adapté à la commutation en tandem	Oui
Zone de température ambiante	-20 ... +50 °C
Température Tc max.	60 °C
Tc max au CCG ou 230V AC	60 °C
Max. température Tc pour durée de vie nominale au CCG ou 230V AC	42 °C

Informations spécifiques à EPREL

Commentaire sur l'étiquette énergétique	Etiquette actuelle, avec enregistrement EPREL
Technologie d'éclairage	LED
Tension secteur/Pas directement connecté à la tension secteur	MLS
Source de lumière à couleur réglable	Non
Type de température de couleur	SINGLE_VALUE
Stabilité des couleurs McAdams EPREL	5
Facteur de décalage EPREL	0.90
Facteur durée de vie EPREL	0.90
Maintien du flux lumineux EPREL	0.70
Lueur	1.0
Effet stroboscopique	0.4

Informations spécifiques à EPREL

Numéro d'identification EPREL

730050

Autre(s)

Produits similaires

43719720, 43719848

Notices explicatives

Lampe LED tube T8 protégé, remplace les lampes fluorescentes, lumière blanc neutre, non-dim, corps en verre, culot G13. Suivez les instructions d'installation!

Vous trouverez des informations sur le recyclage des lampes usagées et le bris de la lampe sur www.radium.de/recycling.

La "durée de vie L70" décrite pour les lampes LED indique le nombre d'heures lorsque le flux lumineux a diminué à 70% de sa valeur initiale. Le champ optionnel « Info durée de vie » contient les conditions de détermination de la durée de vie. Ainsi, « 12B50, 50Hz » détermine par exemple la durée de vie moyenne B50 dans un cycle de commutation de 12h pour une fréquence déterminée de 50 Hz, « 3B50, HF » basé sur un cycle de commutation de 3h sur ECG (haute fréquence).

Culot



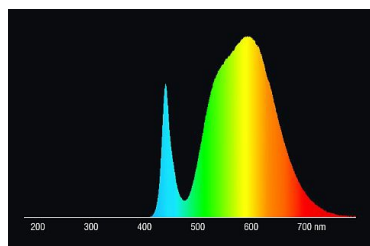
G13
IEC/EN 60061-1
Page 7004-51-8

Courbes spectrales

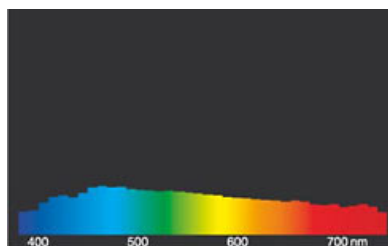
Puisque la lumière du jour est un mélange de la lumière directe du soleil et de la lumière du ciel, la composition spectrale change en permanence en fonction de l'heure du jour et de la météo. Le standard de lumière D65 correspond à une lumière du jour d'une température de couleur d'environ 6500 K.

Pour les LED en couleur, la couleur de la lumière dépend des éléments chimiques des puces produisant la lumière. La lumière colorée est produite directement et ne se pose pas de suite sur le filtre. Les LED blanches sont soit RVB (puces rouge + vert + bleu dans une LED = couleur blanche) soit puces LED bleu avec phosphore jaune/orange dans le composé détaché.

La zone visible est de 380 à 780 nm; la hauteur du tableau correspond à l'émission spectrale relative (400mW/klm) par 10nm.

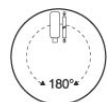


Lampes LED Tubes retrofit pour lampes fluorescentes 4000K



Lumière du jour (D 65)

Particularités



Notices explicatives générales

Veuillez noter les instructions d'installation lors du remplacement des lampes fluorescentes par des tubes à LED. Certains types de lampes à LED ne conviennent que pour le remplacement 1:1 au point de fonctionnement respectif: avec CCG en utilisant le démarreur fourni, avec ballast électronique avec ballast compatible. D'autres peuvent fonctionner directement sur 230V (conversion de la lumière), d'autres peuvent être CCG ainsi que 230V ou les 3 variantes. Les tubes Neo nécessitent un driver LED externe (remplacement du ballast). Les tubes LED Neo sont dimmables, tous les autres tubes LED ne sont pas dimmables.

LED StarPlus T8-RetroFit

RL-T8 18 P 840/G13 EM

Radium

Les données techniques de construction correspondent à DIN et IEC. Le fabricant décline toute responsabilité pour des dommages corporels et matériels dus à une utilisation incorrecte. Les valeurs d'exploitation et les dimensions sont aux tolérances habituelles. A l'exception des modèles portant une identification spéciale, les lampes à incandescence sont destinées aux réseaux d'alimentation électrique de 230V. Les modèles non cités également avec culots et tensions différents sur demande. La vente et la livraison se font aux conditions de livraison et de paiement de Radium en vigueur à la conclusion du contrat. Les unités à envoyer sont économiques pour l'achat et la logistique, dans la mesure du possible veuillez commander des quantités qui répondent à cette attente. Nous facturons un supplément de 10 % pour les commandes de très petites quantités (fractions), qui par type de lampe, sont en dessous de chaque unité d'envoi. Tous changements concernant l'emballage ou le produit sont interdits car ils portent atteinte aux droits de la marque Radium. De plus, les qualités techniques du produit pourraient changer à son désavantage voire mener à sa destruction. Pour ces dommages, Radium décline toute responsabilité.

® = Marque déposée

Sous réserve de modifications techniques, erreurs et de délais de livraison.

Consignes de sécurité

Pour garantir une efficacité lumineuse et une durée de vie optimales du produit, les plages de température admissibles doivent être respectées et assurez-vous que l'environnement est sec. Lorsqu'il est utilisé avec un équipement de commande existant, vérifiez leur compatibilité avec la lampe.

Toutes les données techniques sans garantie.