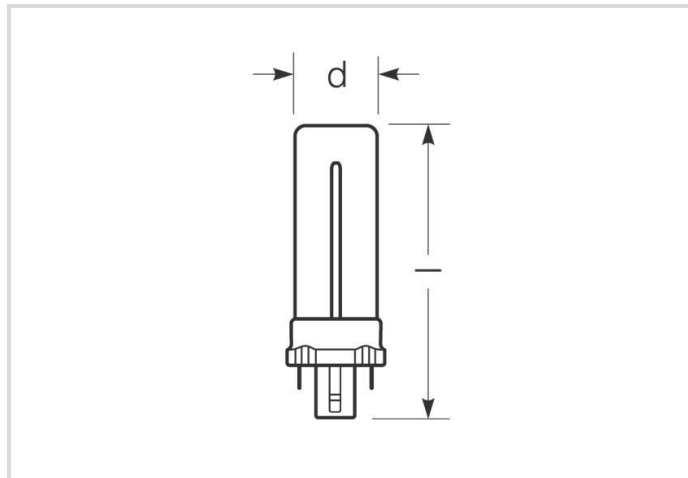


LED Essence S - Retrofit pour Ralux S

RL-S9 830/G23 EM

Radium

Date de la fiche technique du produit: 18.06.2026



F



4,5



450



3000K



30 000h



3
YEARS
GUARANTEE

Données générales

Code Radium	43419739
Désignation	RL-S9 830/G23 EM
EAN 10 (unité)	4008597197390
Unité de transport (pièces)	10
EAN 40 (carton)	4008597597398
Poids brut du carton en kg	0.712
Longueur box in m	0.114
Largeur du carton en m	0.079
Hauteur du carton en m	0.182
Poids du produit	39 g
Product status	● Inactif

Les paramètres électriques

Watt	4.5 W
Puissance nominale	4.5 W
consommation d'énergie pondérée en 1000 heures	5 kWh
puissance de lampe	4.5-4.5 W
Facteur de puissance	> 0.9

Les paramètres électriques

facteur de puissance	0,9
tension nominale	220-240 V
Tension de réseau	220 - 240 V
type de tension	AC
Courant nominal (mA)	21 mA
Appel de courant	< 20 A
Nombre maximum sur le disjoncteur automatique 10A-B10	300
Nombre maximum sur le disjoncteur automatique 16A-B16	500
Gradable	non

Les paramètres d'éclairage

Flux lumineux	450 lm
Flux lumineux de la lampe en champ assigné	450 lm
flux lumineux	450 lm
Angle de rayonnement	140 °
Efficacité / Efficacité lumineuse	100 lm/W
Efficacité totale secteur	112 lm/W
Couleur lumineuse	blanc chaud
Température de la couleur	3000 K
Coordonnée de couleur X	0,433
Coordonnée de couleur Y	0,403
Indice de rendu des couleurs CRI	≥ 80
Indice de rendu des couleurs CRI nominal	80
Stabilité du couleur	≤ 6 sdc _m

Durée de vie

Durée de vie moyenne	30000 h
Température T _c max.	72 °C
Durée de vie moyenne	30000 h
Durée de vie L70B50	30000 h
Nombre de cycle marche/arrêt	200000
Facteur de survie après 6000h	≥ 0.90
Défilliance en avance à 1000h	≤ 5.0 %
Garantie	3 ans

Spécification

Label d'énergie (G -> A)	F
Diamètre max.	32 mm
diamètre	32 mm
Longueur max.	165 mm
longueur	165 mm
Position de fonctionnement	tout
Teneur en mercure	0.0 mg
sécurité photo-biologique selon EN 62471	RG0
forme de lampe	tube à socle unique
Ausführung	dépolie
Culot	G23
couleur	blanc
Segment du produit	Essence

Notices explicatives pour fonctionnement

Degré de protection (pièce/plafond)	IP 20
Position de fonctionnement	tout
Mode d'opération	BC, 230V
adapté à la commutation en tandem	Oui
Zone de température ambiante	-20 ... +50 °C
Température Tc max.	72 °C
avec détecteur de mouvement	Non

Informations spécifiques à EPREL

Technologie d'éclairage	LED
Lumière non focalisée ou focalisée	NDLS
Source de lumière à couleur réglable	Non
Type de température de couleur	SINGLE_VALUE
Indice de rendu des couleurs R9	40
Stabilité des couleurs McAdams EPREL	6
Facteur de décalage EPREL	0,9
Facteur durée de vie EPREL	0,9
Maintien du flux lumineux EPREL	0,7
Lueur	1.0
Effet stroboscopique	0.4
Numéro d'identification EPREL	541558

Autre(s)

Produits similaires

43420561, 43619777, 43620576

Notices explicatives

Lampe compacte LED pour remplacer Ralux S, blanc chaud, flacon en verre, non dimmable, culot G23.

Vous trouverez des informations sur le recyclage des lampes usagées et bris de la lampe sur www.radium.de/recycling.

La "durée de vie L70" décrite pour les lampes LED indique le nombre d'heures lorsque le flux lumineux a diminué à 70% de sa valeur initiale.

Le champ optionnel « Info durée de vie » contient les conditions de détermination de la durée de vie. Ainsi, « 12B50, 50Hz » détermine par exemple la durée de vie moyenne B50 dans un cycle de commutation de 12h pour une fréquence déterminée de 50 Hz, « 3B50, HF » basé sur un cycle de commutation de 3h sur ECG (haute fréquence).

Culot



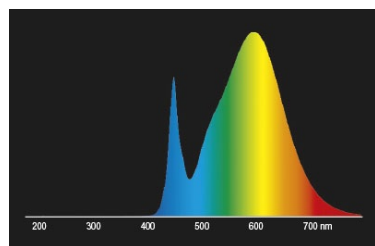
G23
IEC/EN 60061-1
Page 7004-69-1

Courbes spectrales

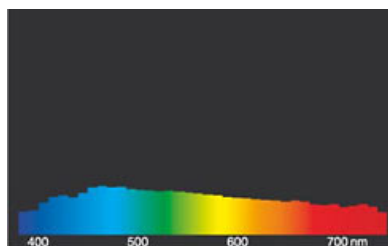
Puisque la lumière du jour est un mélange de la lumière directe du soleil et de la lumière du ciel, la composition spectrale change en permanence en fonction de l'heure du jour et de la météo. Le standard de lumière D65 correspond à une lumière du jour d'une température de couleur d'environ 6500 K.

Pour les LED en couleur, la couleur de la lumière dépend des éléments chimiques des puces produisant la lumière. La lumière colorée est produite directement et ne se pose pas de suite sur le filtre. Les LED blanches sont soit RVB (puces rouge + vert + bleu dans une LED = couleur blanche) soit puces LED bleu avec phosphore jaune/orange dans le composé détaché.

La zone visible est de 380 à 780 nm; la hauteur du tableau correspond à l'émission spectrale relative (400mW/nm) par 10nm.

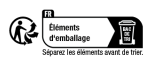
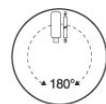


Lampes LED retrofit 3000K



Lumière du jour (D 65)

Particularités



Notices explicatives générales

Les données techniques de construction correspondent à DIN et IEC. Le fabricant décline toute responsabilité pour des dommages corporels et matériels dus à une utilisation incorrecte. Les valeurs d'exploitation et les dimensions sont aux tolérances habituelles. A l'exception des modèles portant une identification spéciale, les lampes à incandescence sont destinées aux réseaux d'alimentation électrique de 230V. Les modèles non cités également avec culots et tensions différents sur demande. La vente et la livraison se font aux conditions de livraison et de paiement de Radium en vigueur à la conclusion du contrat. Les unités à envoyer sont économiques pour l'achat et la logistique, dans la mesure du possible veuillez commander des quantités qui répondent à cette attente. Nous facturons un supplément de 10 % pour les commandes de très petites quantités (fractions), qui par type de lampe, sont en dessous de chaque unité d'envoi. Tous changements concernant l'emballage ou le produit sont interdits car ils portent atteinte aux droits de la marque Radium. De plus, les qualités techniques du produit pourraient changer à son désavantage voire mener à sa destruction. Pour ces dommages, Radium décline toute responsabilité.

® = Marque déposée

Sous réserve de modifications techniques, erreurs et de délais de livraison.

Consignes de sécurité

LED Essence S - Retrofit pour Ralux S

RL-S9 830/G23 EM

Radium

Pour garantir une efficacité lumineuse et une durée de vie optimales du produit, les plages de température admissibles doivent être respectées et assurez-vous que l'environnement est sec. Lorsqu'il est utilisé avec un équipement de commande existant, vérifiez leur compatibilité avec la lampe.

Toutes les données techniques sans garantie.