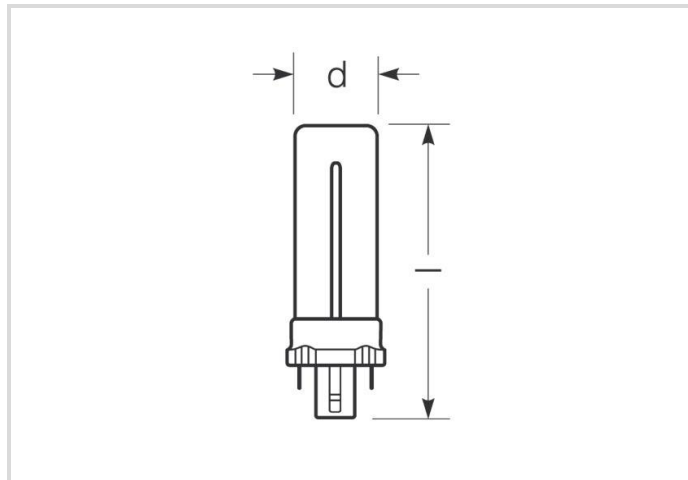


# Lampe fluorescente compacte Ralux®

RX-S 9W/840/G23

# Radium

Date de la fiche technique du produit: 30.06.2026



G



600



4000K



10 000h

## Données générales

Code Radium	31316722
Désignation	RX-S 9W/840/G23
EAN 10 (unité)	4008597167225
Unité de transport (pièces)	10
EAN 40 (carton)	4008597467226
Poids brut du carton en kg	0.413
Longueur box in m	0.19
Largeur du carton en m	0.053
Hauteur du carton en m	0.184
Poids du produit	24 g
Product status	<span style="color: red;">●</span> Inactif

## Les paramètres électriques

Watt	9.1 W
Puissance nominale de la lampe	9 W
consommation d'énergie pondérée en 1000 heures	10 kWh
Tension de maintien de la lampe	60 V
Tension de réseau (V)	230 V

## Les paramètres électriques

Condensateur de compensation pour 50 Hz, BC	2 µF
---	------

## Les paramètres d'éclairage

flux lumineux	600 lm
Flux lumineux de la lampe en champ assigné	600 lm
Maximum du flux lumineux à	25 °C
Efficacité / Efficacité lumineuse	66 lm/W
Couleur lumineuse	blanc
Code couleur	840
température de couleur	4000 K
Coordonnée de couleur X	0.380
Coordonnée de couleur Y	0.380
Indice de rendu des couleurs CRI	≥ 80
Luminance moyenne (cd/cm <sup>2</sup> )	2,8
Maintien du flux lumineux après 2000h	0.85
Maintien du flux lumineux après 4000h	0.80
Maintien du flux lumineux après 6000h	0.77
Maintien du flux lumineux après 8000h	0.75

## Durée de vie

Durée de vie moyenne	10000 h
Facteur de survie après 2000h	0.99
Facteur de survie après 4000h	0.99
Facteur de survie après 6000h	0.99
Taux de survie après 8000h	0.81

## Spécification

Commentaire sur l'étiquette énergétique	Etiquette actuelle, avec enregistrement EPREL
Label d'énergie (G -> A)	G
Diamètre max.	27 mm
diamètre	27 mm
Longueur totale	167 mm
Longueur max.	167 mm
Longueur	167 mm
Teneur en mercure	1.4 mg
Ausführung	enduit

## Spécification

Culot	G23
couleur	blanc

## Notices explicatives pour fonctionnement

Zone de température ambiante	-5 ... +40 °C
------------------------------	---------------

## Informations spécifiques à EPREL

Commentaire sur l'étiquette énergétique	Etiquette actuelle, avec enregistrement EPREL
Numéro d'identification EPREL	541266

## Autre(s)

Date d'abandon de l'UE	25.02.2023
Directive de l'UE	RoHS
Produits similaires	31319823, 43420561

## Notices explicatives

Lampe fluorescente comp., couleur 840, efficacité lumineuse élevée, bon rendu des couleurs, longue vie, culot G23. Non-dim, avec démarreur intégré.

Vous trouverez des informations sur le recyclage des lampes usagées et bris de la lampe sur [www.radium.de/recycling](http://www.radium.de/recycling).

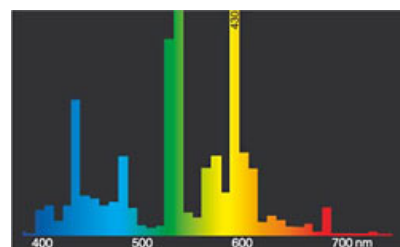
La "durée de vie L70" décrite pour les lampes LED indique le nombre d'heures lorsque le flux lumineux a diminué à 70% de sa valeur initiale. Le champ optionnel « Info durée de vie » contient les conditions de détermination de la durée de vie. Ainsi, « 12B50, 50Hz » détermine par exemple la durée de vie moyenne B50 dans un cycle de commutation de 12h pour une fréquence déterminée de 50 Hz, « 3B50, HF » basé sur un cycle de commutation de 3h sur ECG (haute fréquence).

### Culot



G23  
IEC/EN 60061-1  
Page 7004-69-1

### Courbes spectrales



Teinte de lumière 840 Spectralux® blanc (21)



Lumière du jour (D 65)

### Exemple(s) de circuit

# Lampe fluorescente compacte Ralux®

RX-S 9W/840/G23

**Radium**



EinzelSchaltung mit VVG für Ralux® (Starter integriert)

Zeichenerklärung:

D = Drossel

VG = Vorschaltgerät Konventionell (KVG/VVG)

P = Phase

N = Null-Leiter

K = Kompensations-Kondensator

Die notwendigen Geräte (hier nur Vorschaltgerät) zum Betrieb der Lampe sind normalerweise bereits in den dafür geeigneten Leuchten in der entsprechenden Schaltung installiert. Änderungen aller Art sind daher nur von qualifiziertem Fachpersonal durchzuführen. Dieses Schaltungsbeispiel ist daher lediglich als technische Hintergrund-Information für interessierte Anwender zu verstehen.

## Particularités



## Notices explicatives générales

Les données techniques de construction correspondent à DIN et IEC. Le fabricant décline toute responsabilité pour des dommages corporels et matériels dus à une utilisation incorrecte. Les valeurs d'exploitation et les dimensions sont aux tolérances habituelles. A l'exception des modèles portant une identification spéciale, les lampes à incandescence sont destinées aux réseaux d'alimentation électrique de 230V. Les modèles non cités également avec culots et tensions différents sur demande. La vente et la livraison se font aux conditions de livraison et de paiement de Radium en vigueur à la conclusion du contrat. Les unités à envoyer sont économiques pour l'achat et la logistique, dans la mesure du possible veuillez commander des quantités qui répondent à cette attente. Nous facturons un supplément de 10 % pour les commandes de très petites quantités (fractions), qui par type de lampe, sont en dessous de chaque unité d'envoi. Tous changements concernant l'emballage ou le produit sont interdits car ils portent atteinte aux droits de la marque Radium. De plus, les qualités techniques du produit pourraient changer à son désavantage voire mener à sa destruction. Pour ces dommages, Radium décline toute responsabilité.

® = Marque déposée

Sous réserve de modifications techniques, erreurs et de délais de livraison.

Toutes les données techniques sans garantie.