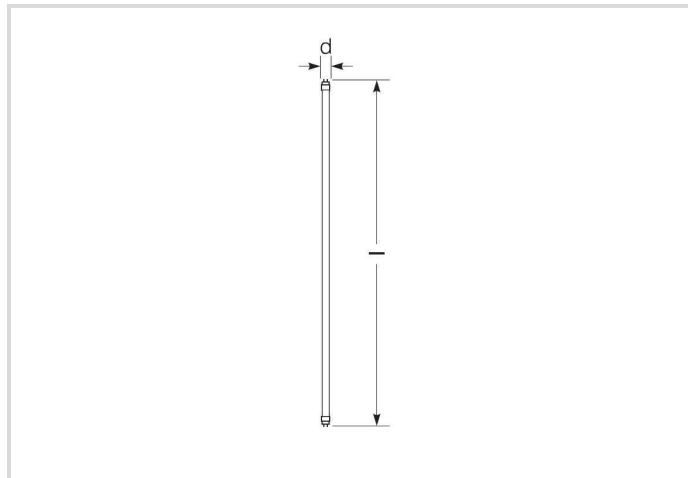


# LED Star T8-RetroFit EM

RL-T8 18 S 865/G13 EM

# Radium

Date de la fiche technique du produit: 06.09.2025



D

7,3

1100

6500K

50 000h

5 YEARS  
GUARANTEE

## Données générales

Code Radium	43719721
Désignation	RL-T8 18 S 865/G13 EM
EAN 10 (unité)	4008597197215
Unité de transport (pièces)	10
EAN 40 (carton)	4008597597213
Poids brut du carton en kg	1.609
Longueur box in m	0.742
Largeur du carton en m	0.21
Hauteur du carton en m	0.115
Poids du produit	100 g
Product status	● Actif

## Les paramètres électriques

Watt	7.3 W
Puissance nominale	7.3 W
consommation d'énergie pondérée en 1000 heures	8 kWh
puissance de lampe	7.3-7.3 W
Facteur de puissance	> 0.9

## Les paramètres électriques

tension nominale	220-240 V
Tension de réseau	220 - 240 V
type de tension	AC
courant nominal	34-34 mA
Courant nominal (mA)	34 mA
Nombre maximum sur le disjoncteur automatique 10A	132
Nombre maximum sur le disjoncteur automatique 16A	212
Gradable	[nein]

## Les paramètres d'éclairage

Flux lumineux	1100 lm
Flux lumineux de la lampe en champ assigné	1100 lm
Angle de rayonnement	190 °
Efficacité	151 lm/W
Efficacité totale secteur	151 lm/W
Couleur lumineuse	lumière du jour
Température de la couleur	6500 K
Coordonnée de couleur X	0.312
Coordonnée de couleur Y	0.328
Indice de rendu des couleurs CRI	≥ 80
Indice de rendu des couleurs CRI nominal	83
Stabilité du couleur	≤ 5 sdc <sub>m</sub>

## Durée de vie

Durée de vie moyenne	50000 h
Température T <sub>c</sub> max.	60 °C
Durée de vie moyenne	50000 h
Durée de vie L70B50	50000 h
Max. température T <sub>c</sub> pour durée de vie nominale au CCG ou 230V AC	50 °C
Durée de vie L70 @ T <sub>c</sub> max sur CCG ou 230V AC	36000 h
T <sub>c</sub> max au CCG ou 230V AC	60 °C
Nombre de cycle marche/arrêt	200000
Facteur de survie après 6000h	[≥ 0.90]
Défilliance en avance à 1000h	≤ 5.0 %
Garantie	5 ans

## Spécification

Commentaire sur l'étiquette énergétique	Etiquette actuelle, avec enregistrement EPREL
Label d'énergie (G -> A)	D
Diamètre max.	27 mm
diamètre	26,7 mm
Diamètre du tube	26 mm
Longueur totale max.	603 mm
longueur	600 mm
Position de fonctionnement	tout
Teneur en mercure	0.0 mg
Spliter protection selon la norme alimentaire américaine	Non
sécurité photo-biologique selon EN 62471	RG0
forme de lampe	tube à socle unique
Ausführung	Verre
Culot	G13
couleur	blanc

## Notices explicatives pour fonctionnement

Type de protection	IP20
Position de fonctionnement	tout
Mode d'opération	BC, 230V
adapté à la commutation en tandem	Oui
Zone de température ambiante	-20 ... +50 °C
Température Tc max.	60 °C
Tc max au CCG ou 230V AC	60 °C
Max. température Tc pour durée de vie nominale au CCG ou 230V AC	50 °C

## Informations spécifiques à EPREL

Commentaire sur l'étiquette énergétique	Etiquette actuelle, avec enregistrement EPREL
Technologie d'éclairage	LED
Tension secteur/Pas directement connecté à la tension secteur	MLS
Lumière non focalisée ou focalisée	NDLS
Source de lumière à couleur réglable	Non
Type de température de couleur	SINGLE_VALUE
Stabilité des couleurs McAdams EPREL	5
Facteur de décalage EPREL	0.90
Facteur durée de vie EPREL	0.90

## Informations spécifiques à EPREL

Maintien du flux lumineux EPREL	0.70
Lueur	1.0
Effet stroboscopique	0.4
Numéro d'identification EPREL	541531

## Autre(s)

Produits similaires	43920127, 43719791, 43719849
---------------------	------------------------------

## Notices explicatives

Lampe LED tube T8, remplacement lampes fluorescentes, lumière du jour, non-dim, corps en verre, culot G13. Noter les instructions d'installation!

Vous trouverez des informations sur le recyclage des lampes usagées et bris de la lampe sur [www.radium.de/recycling](http://www.radium.de/recycling).

La "durée de vie L70" décrite pour les lampes LED indique le nombre d'heures lorsque le flux lumineux a diminué à 70% de sa valeur initiale. Le champ optionnel « Info durée de vie » contient les conditions de détermination de la durée de vie. Ainsi, « 12B50, 50Hz » détermine par exemple la durée de vie moyenne B50 dans un cycle de commutation de 12h pour une fréquence déterminée de 50 Hz, « 3B50, HF » basé sur un cycle de commutation de 3h sur ECG (haute fréquence).

### Culot



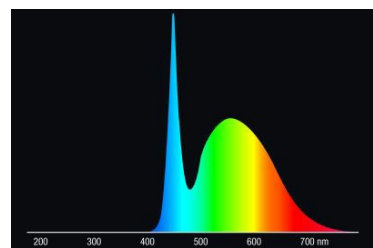
G13  
IEC/EN 60061-1  
Page 7004-51-8

### Courbes spectrales

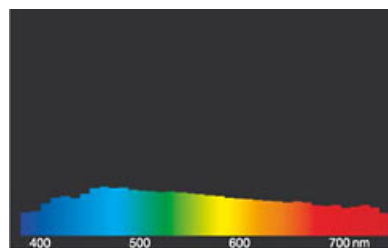
Puisque la lumière du jour est un mélange de la lumière directe du soleil et de la lumière du ciel, la composition spectrale change en permanence en fonction de l'heure du jour et de la météo. Le standard de lumière D65 correspond à une lumière du jour d'une température de couleur d'environ 6500 K.

Pour les LED en couleur, la couleur de la lumière dépend des éléments chimiques des puces produisant la lumière. La lumière colorée est produite directement et ne se pose pas de suite sur le filtre. Les LED blanches sont soit RVB (puces rouge + vert + bleu dans une LED = couleur blanche) soit puces LED bleu avec phosphore jaune/orange dans le composé détaché.

La zone visible est de 380 à 780 nm; la hauteur du tableau correspond à l'émission spectrale relative (400mW/klm) par 10nm.



Lampes LED Tubes retrofit pour lampes fluorescentes 6500K



Lumière du jour (D 65)

### Particularités



### Notices explicatives générales

# LED Star T8-RetroFit EM

RL-T8 18 S 865/G13 EM

# Radium

Veillez noter les instructions d'installation lors du remplacement des lampes fluorescentes par des tubes à LED. Certains types de lampes à LED ne conviennent que pour le remplacement 1:1 au point de operation respectif: avec CCG en utilisant le démarreur fourni, avec ballast électronique avec ballast compatible. D'autres peuvent fonctionner directement sur 230V (conversion de la luminaire), d'autres peuvent être CCG ainsi que 230V ou les 3 variantes. Les tubes Neo nécessitent un driver LED externe (remplacement du ballast). Les tubes LED Neo sont dimmables, tous les autres tubes LED ne sont pas dimmables.

Les données techniques de construction correspondent à DIN et IEC. Le fabricant décline toute responsabilité pour des dommages corporels et matériels dus à une utilisation incorrecte. Les valeurs d'exploitation et les dimensions sont aux tolérances habituelles. A l'exception des modèles portant une identification spéciale, les lampes à incandescence sont destinées aux réseaux d'alimentation électrique de 230V. Les modèles non cités également avec culots et tensions différents sur demande. La vente et la livraison se font aux conditions de livraison et de paiement de Radium en vigueur à la conclusion du contrat. Les unités à envoyer sont économiques pour l'achat et la logistique, dans la mesure du possible veuillez commander des quantités qui répondent à cette attente. Nous facturons un supplément de 10 % pour les commandes de très petites quantités (fractions), qui par type de lampe, sont en dessous de chaque unité d'envoi. Tous changements concernant l'emballage ou le produit sont interdits car ils portent atteinte aux droits de la marque Radium. De plus, les qualités techniques du produit pourraient changer à son désavantage voire mener à sa destruction. Pour ces dommages, Radium décline toute responsabilité.

® = Marque déposée

Sous réserve de modifications techniques, erreurs et de délais de livraison.

## Consignes de sécurité

Pour garantir une efficacité lumineuse et une durée de vie optimales du produit, les plages de température admissibles doivent être respectées et assurez-vous que l'environnement est sec. Lorsqu'il est utilisé avec un équipement de commande existant, vérifiez leur compatibilité avec la lampe.

Toutes les données techniques sans garantie.