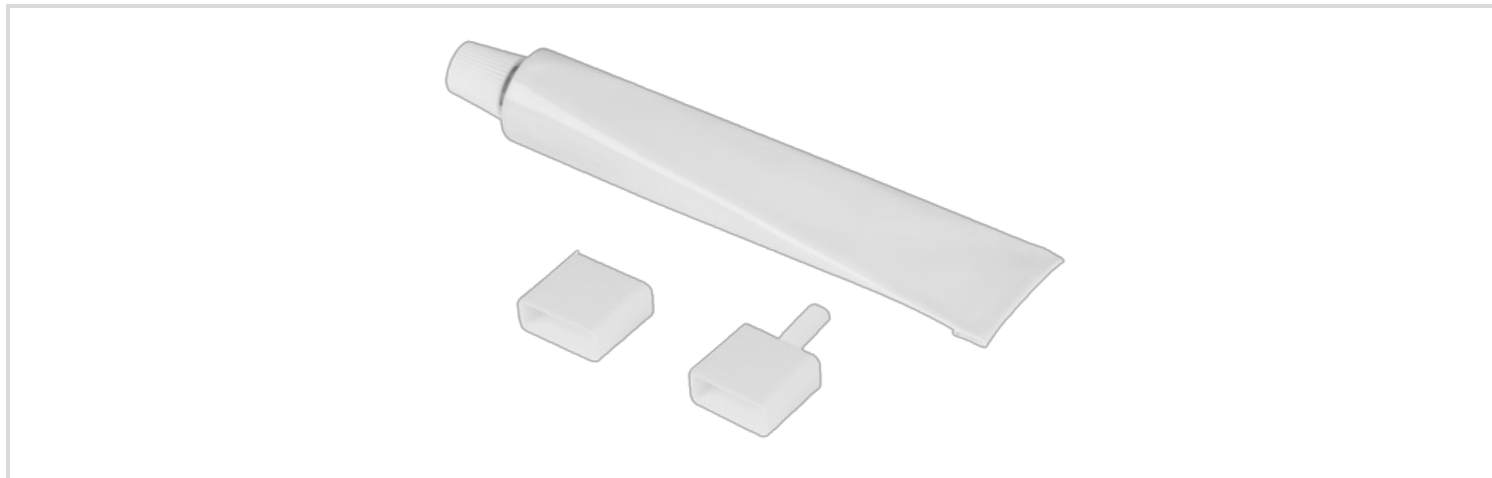


# Kit d'étanchéité pour connexion de strips

## Waterproof Kit for blanc LED Strips

# Radium

Date de la fiche technique du produit: 18.04.2026



## Données générales

Code Radium	FXZA2630
Désignation	STRIP WATERPROOF KIT WHITE
EAN 10 (unité)	4003556008519
Unité de transport (pièces)	150
EAN 40 (carton)	4003556408517
Poids brut du carton en kg	2.8
Longueur box in m	0.29
Largeur du carton en m	0.28
Hauteur du carton en m	0.07
Poids du produit	17 g
Product status	<span style="color: orange;">●</span> PhaseOut

## Spécification

type d'accessoire/de pièce de rechange	autre
--	-------

## Notices explicatives pour fonctionnement

Degré de protection (IP)	IP67
--------------------------	------

## Notices explicatives

5 embouts avec et 5 embouts sans sortie de câble &#43; silicone

Vous trouverez des informations sur le recyclage des lampes usagées et bris de la lampe sur [www.radium.de/recycling](http://www.radium.de/recycling).

La "durée de vie L70" décrite pour les lampes LED indique le nombre d'heures lorsque le flux lumineux a diminué à 70% de sa valeur initiale. Le champ optionnel « Info durée de vie » contient les conditions de détermination de la durée de vie. Ainsi, « 12B50, 50Hz » détermine par exemple la durée de vie moyenne B50 dans un cycle de commutation de 12h pour une fréquence déterminée de 50 Hz, « 3B50, HF » basé sur un cycle de commutation de 3h sur ECG (haute fréquence).

# Kit d'étanchéité pour connexion de strips

Waterproof Kit for blanc LED Strips

**Radium**

## Notices explicatives générales

Les données techniques de construction correspondent à DIN et IEC. Le fabricant décline toute responsabilité pour des dommages corporels et matériels dus à une utilisation incorrecte. Les valeurs d'exploitation et les dimensions sont aux tolérances habituelles. A l'exception des modèles portant une identification spéciale, les lampes à incandescence sont destinées aux réseaux d'alimentation électrique de 230V. Les modèles non cités également avec culots et tensions différents sur demande. La vente et la livraison se font aux conditions de livraison et de paiement de Radium en vigueur à la conclusion du contrat. Les unités à envoyer sont économiques pour l'achat et la logistique, dans la mesure du possible veuillez commander des quantités qui répondent à cette attente. Nous facturons un supplément de 10 % pour les commandes de très petites quantités (fractions), qui par type de lampe, sont en dessous de chaque unité d'envoi. Tous changements concernant l'emballage ou le produit sont interdits car ils portent atteinte aux droits de la marque Radium. De plus, les qualités techniques du produit pourraient changer à son désavantage voire mener à sa destruction. Pour ces dommages, Radium décline toute responsabilité.

® = Marque déposée

Sous réserve de modifications techniques, erreurs et de délais de livraison.

Toutes les données techniques sans garantie.