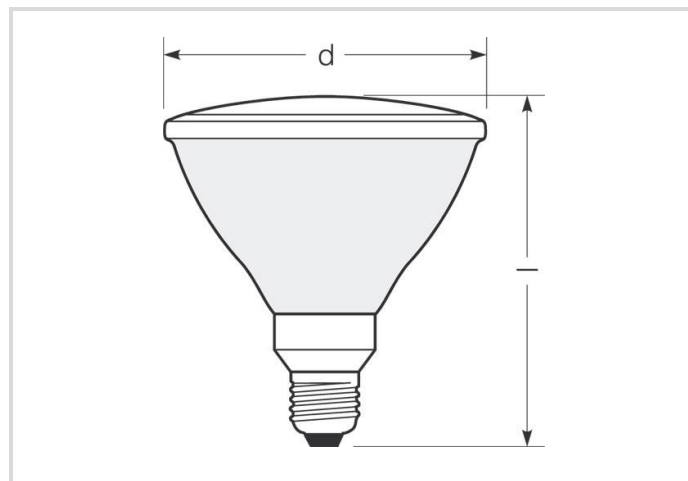


# Lampe avec réflecteur

PAR38 120W/230/FL/E27

# Radium

Date de la fiche technique du produit: 08.06.2026



2 000h



Gradable

## Données générales

Code Radium	13313905
Désignation	PAR38 120W/230/FL/E27
EAN 10 (unité)	4008597139055
Unité de transport (pièces)	12
EAN 40 (carton)	4008597539053
Poids brut du carton en kg	4.623
Longueur box in m	0.46
Largeur du carton en m	0.35
Hauteur du carton en m	0.15
Poids du produit	307 g
Product status	<span style="color: red;">●</span> Inactif

## Les paramètres électriques

Watt	120.0 W
Puissance nominale de la lampe	120 W
Facteur de puissance	1.00
Tension de réseau (V)	230 V
Courant nominal (mA)	522 mA

## Les paramètres électriques

Gradable	Oui
----------	-----

## Les paramètres d'éclairage

Angle de rayonnement	30 °
intensité lumineuse	3100 cd
Indice de rendu des couleurs CRI	100

## Durée de vie

Durée de vie moyenne	2000 h
Durée de vie moyenne	2000 h

## Spécification

Diamètre max.	122 mm
diamètre	122 mm
Longueur totale	139 mm
Longueur max.	136 mm
Position de fonctionnement	tout
Teneur en mercure	0.0 mg
Ausführung	avec face
Culot	E27

## Notices explicatives pour fonctionnement

Position de fonctionnement	tout
----------------------------	------

## Autre(s)

Directive de l'UE	Lampe spéciale
-------------------	----------------

## Notices explicatives

Vous trouverez des informations sur le recyclage des lampes usagées et bris de la lampe sur [www.radium.de/recycling](http://www.radium.de/recycling).  
La "durée de vie L70" décrite pour les lampes LED indique le nombre d'heures lorsque le flux lumineux a diminué à 70% de sa valeur initiale.  
Le champ optionnel « Info durée de vie » contient les conditions de détermination de la durée de vie. Ainsi, « 12B50, 50Hz » détermine par exemple la durée de vie moyenne B50 dans un cycle de commutation de 12h pour une fréquence déterminée de 50 Hz, « 3B50, HF » basé sur un cycle de commutation de 3h sur ECG (haute fréquence).

Culot  
E27  
IEC/EN 60061-1  
Page 7004-21-9

# Lampe avec réflecteur

PAR38 120W/230/FL/E27

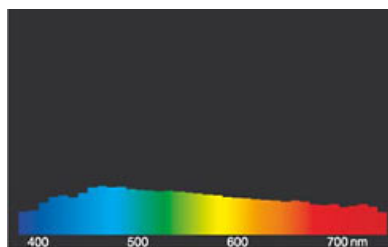
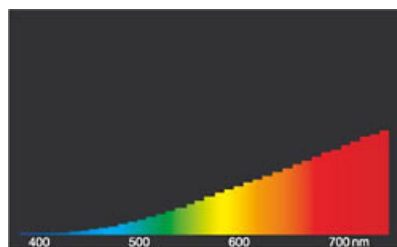
# Radium



## Courbes spectrales

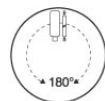
Puisque la lumière du jour est un mélange de la lumière directe du soleil et de la lumière du ciel, la composition spectrale change en permanence en fonction de l'heure du jour et de la météo. Le standard de lumière D65 correspond à une lumière du jour d'une température de couleur d'environ 6500 K.

Les lampes à incandescence ont un spectre rougeâtre continu parce que la lumière est produite par échauffement du filament de tungstène. La zone visible est de 380 à 780 nm; la hauteur du tableau correspond à l'émission spectrale relative (400mW/klm) par 10nm.



Lumière du jour (D 65)

## Particularités



## Notices explicatives générales

Les données techniques de construction correspondent à DIN et IEC. Le fabricant décline toute responsabilité pour des dommages corporels et matériels dus à une utilisation incorrecte. Les valeurs d'exploitation et les dimensions sont aux tolérances habituelles. A l'exception des modèles portant une identification spéciale, les lampes à incandescence sont destinées aux réseaux d'alimentation électrique de 230V. Les modèles non cités également avec culots et tensions différents sur demande. La vente et la livraison se font aux conditions de livraison et de paiement de Radium en vigueur à la conclusion du contrat. Les unités à envoyer sont économiques pour l'achat et la logistique, dans la mesure du possible veuillez commander des quantités qui répondent à cette attente. Nous facturons un supplément de 10 % pour les commandes de très petites quantités (fractions), qui par type de lampe, sont en dessous de chaque unité d'envoi. Tous changements concernant l'emballage ou le produit sont interdits car ils portent atteinte aux droits de la marque Radium. De plus, les qualités techniques du produit pourraient changer à son désavantage voire mener à sa destruction. Pour ces dommages, Radium décline toute responsabilité.

® = Marque déposée

Sous réserve de modifications techniques, erreurs et de délais de livraison.

Toutes les données techniques sans garantie.