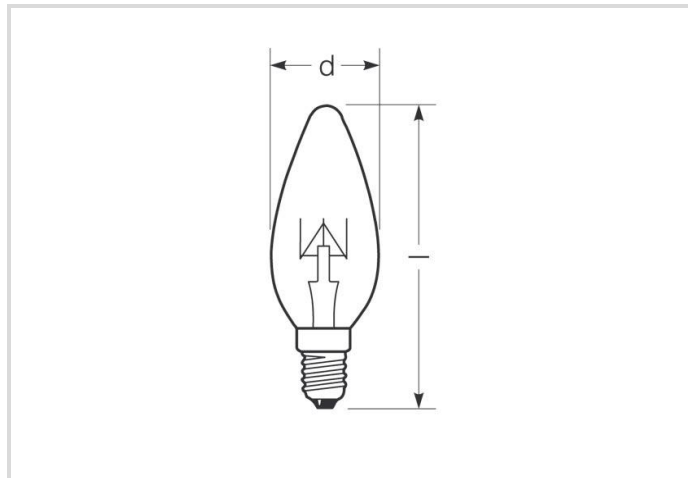


Lampe flamme, claires

C 40W/230/C/E14

Radium

Date de la fiche technique du produit: 02.04.2026



E



400



1 000h



Gradable

Données générales

Code Radium	12412311
Désignation	C 40W/230/C/E14
EAN 10 (unité)	4008597122033
Unité de transport (pièces)	100
EAN 40 (carton)	4008597422034
Poids brut du carton en kg	2.248
Longueur box in m	0.38
Largeur du carton en m	0.2
Hauteur du carton en m	0.23
Poids du produit	15 g
Product status	● Inactif

Les paramètres électriques

Watt	40.0 W
Puissance nominale de la lampe	40 W
Facteur de puissance	1.00
Tension de réseau (V)	230 V
Courant nominal (mA)	174 mA

Les paramètres électriques

Gradable	Oui
----------	-----

Les paramètres d'éclairage

flux lumineux	400 lm
Flux lumineux de la lampe en champ assigné	400 lm
Efficacité	10 lm/W
Indice de rendu des couleurs CRI	100

Durée de vie

Durée de vie moyenne	1000 h
Durée de vie moyenne	1000 h

Spécification

Label d'énergie (G -> A)	E
Diamètre max.	35 mm
diamètre	35 mm
Longueur totale	100 mm
Longueur max.	100 mm
Position de fonctionnement	tout
Teneur en mercure	0.0 mg
forme de lampe	standard
Ausführung	claire
version	clair
Culot	E14
couleur	autre

Notices explicatives pour fonctionnement

Position de fonctionnement	tout
----------------------------	------

Autre(s)

Date d'abandon de l'UE	01.09.2012
Directive de l'UE	DIM1

Notices explicatives

Vous trouverez des informations sur le recyclage des lampes usagées et bris de la lampe sur www.radium.de/recycling.
La "durée de vie L70" décrite pour les lampes LED indique le nombre d'heures lorsque le flux lumineux a diminué à 70% de sa valeur initiale.
Le champ optionnel « Info durée de vie » contient les conditions de détermination de la durée de vie. Ainsi, « 12B50, 50Hz » détermine par exemple la

Lampe flamme, claires

C 40W/230/C/E14

Radium

durée de vie moyenne B50 dans un cycle de commutation de 12h pour une fréquence déterminée de 50 Hz, « 3B50, HF » basé sur un cycle de commutation de 3h sur ECG (haute fréquence).

Lampe flamme, claires

C 40W/230/C/E14

Radium

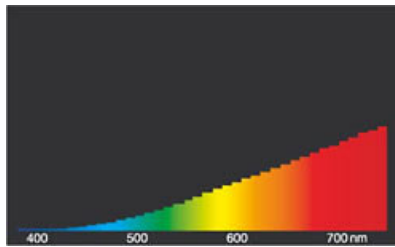
Culot



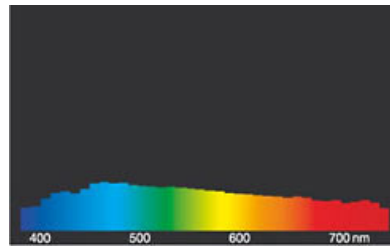
E14
IEC/EN 60061-1
Page 7004-23-6

Courbes spectrales

Da das Tageslicht eine Mischung von direktem Sonnenlicht und Himmelslicht darstellt, wechselt seine spektrale Zusammensetzung bedingt durch Tageszeit und Wetter ständig. Die Normlichtart D65 entspricht einem Tageslicht mit einer Farbtemperatur von ungefähr 6500 K. Glühlampen haben ein kontinuierliches, rotlastiges Spektrum, da das Licht durch Erhitzen einer Wolframwendel erzeugt wird. Sichtbarer Bereich von 380 bis 780 nm; Bildhöhe entspricht der relativen spektralen Emission (400mW/klm)pro 10nm.



Lumière d'une lampe à incandescence



Lumière du jour (D 65)

Particularités



Notices explicatives générales

Les données techniques de construction correspondent à DIN et IEC. Le fabricant décline toute responsabilité pour des dommages corporels et matériels dus à une utilisation incorrecte. Les valeurs d'exploitation et les dimensions sont aux tolérances habituelles. A l'exception des modèles portant une identification spéciale, les lampes à incandescence sont destinées aux réseaux d'alimentation électrique de 230V. Les modèles non cités également avec culots et tensions différents sur demande. La vente et la livraison se font aux conditions de livraison et de paiement de Radium en vigueur à la conclusion du contrat. Les unités à envoyer sont économiques pour l'achat et la logistique, dans la mesure du possible veuillez commander des quantités qui répondent à cette attente. Nous facturons un supplément de 10 % pour les commandes de très petites quantités (fractions), qui par type de lampe, sont en dessous de chaque unité d'envoi. Tous changements concernant l'emballage ou le produit sont interdits car ils portent atteinte aux droits de la marque Radium. De plus, les qualités techniques du produit pourraient changer à son désavantage voire mener à sa destruction. Pour ces dommages, Radium décline toute responsabilité.

® = Marque déposée

Sous réserve de modifications techniques, erreurs et de délais de livraison.

Toutes les données techniques sans garantie.