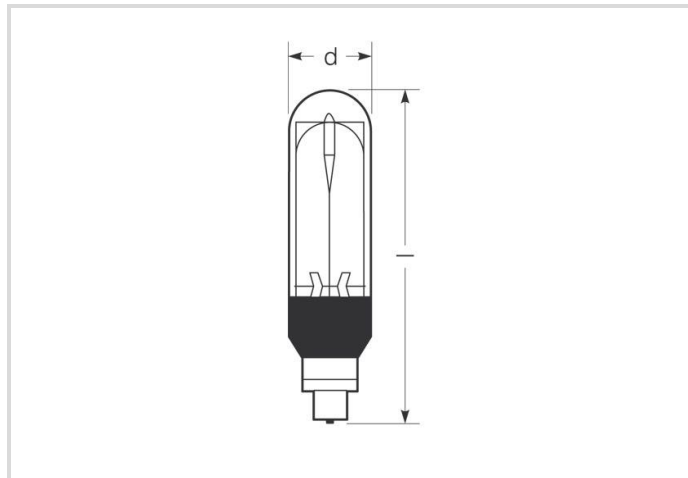


# Lampe à vapeur de sodium à basse pression

## SOX PLUS 35W/230/BY22D

# Radium

Date de la fiche technique du produit: 19.06.2026



A+



4600



1800K

## Données générales

|                             |  |
|-----------------------------|--|
| Code Radium                 | 34309109                                   |
| Désignation                 | SOX PLUS 35W/230/BY22D                     |
| EAN 10 (unité)              | 4050300614311                              |
| Unité de transport (pièces) | 12   |
| EAN 40 (carton)             | 4050300614328                              |
| Poids brut du carton en kg  | 3.5  |
| Longueur box in m           | 0.4  |
| Largeur du carton en m      | 0.25                                       |
| Hauteur du carton en m      | 0.19                                       |
| Product status              | <span style="color: red;">●</span> Inactif |

## Les paramètres électriques

|   |             |
|---|-------------|
| Watt  | 36.0 W      |
| Puissance nominale de la lampe              | 35 W        |
| Tension de réseau (V)                       | 230 V       |
| Courant nominal (A)                         | 0.6 A       |
| Condensateur de compensation pour 50 Hz, BC | 20 µF       |
| Courant de démarrage max.                   | 100% (+- 0) |

## Les paramètres électriques

|               |   |
|---------------|---|
| Coupe-circuit | Delay-action; min. double nominal current |
| Gradable      | non                                       |

## Les paramètres d'éclairage

|  |             |
|--|-------------|
| flux lumineux                              | 4600 lm     |
| Flux lumineux de la lampe en champ assigné | 4600 lm     |
| Efficacité / Efficacité lumineuse          | 127.78 lm/W |
| Efficacité totale secteur                  | 128 lm/W    |
| température de couleur                     | 1800 K      |
| indice de rendu de couleur CRI             | 20-39       |
| Maintien du flux lumineux après 2000h      | 0.95        |
| Maintien du flux lumineux après 4000h      | 0.90        |
| Maintien du flux lumineux après 6000h      | 0.89        |
| Maintien du flux lumineux après 16000h     | 0.85        |

## Durée de vie

|                                |         |
|--------------------------------|---------|
| Durée de vie moyenne           | 16000 h |
| Facteur de survie après 6000h  | 0.95    |
| Taux de survie après 8000h     | 0.95    |
| Facteur de survie après 12000h | 0.80    |

## Spécification

|                            |         |
|----------------------------|---------|
| Label d'énergie (E -> A++) | A+      |
| Diamètre max.              | 54 mm   |
| diamètre                   | 54 mm   |
| Longueur totale            | 311 mm  |
| Longueur max.              | 311 mm  |
| Position de fonctionnement | h110    |
| Modèle                     | claires |
| Culot                      | BY22d   |

## Notices explicatives pour fonctionnement

|                            |      |
|----------------------------|------|
| Position de fonctionnement | h110 |
|----------------------------|------|

## Autre(s)

|                   |     |
|-------------------|-----|
| Directive de l'UE | TIM |
|-------------------|-----|

# Lampe à vapeur de sodium à basse pression

## SOX PLUS 35W/230V/BY22D

# Radium

### Notices explicatives

Lampe à vapeur de sodium basse pression, lumière jaune monochrom., culot BY22d. Opération avec transformateur de champ parasite ou en circuit hybride.

Vous trouverez des informations sur le recyclage des lampes usagées et bris de la lampe sur [www.radium.de/recycling](http://www.radium.de/recycling).

La "durée de vie L70" décrite pour les lampes LED indique le nombre d'heures lorsque le flux lumineux a diminué à 70% de sa valeur initiale.

Le champ optionnel « Info durée de vie » contient les conditions de détermination de la durée de vie. Ainsi, « 12B50, 50Hz » détermine par exemple la durée de vie moyenne B50 dans un cycle de commutation de 12h pour une fréquence déterminée de 50 Hz, « 3B50, HF » basé sur un cycle de commutation de 3h sur ECG (haute fréquence).

#### Culot



B22d  
IEC/EN 60061-1  
Page 7004-10-7

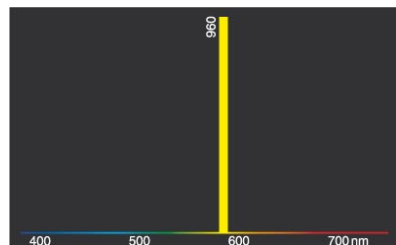
#### Courbes spectrales

Puisque la lumière du jour est un mélange de la lumière directe du soleil et de la lumière du ciel, la composition spectrale change en permanence en fonction de l'heure du jour et de la météo. Le standard de lumière D65 correspond à une lumière du jour d'une température de couleur d'environ 6500 K.

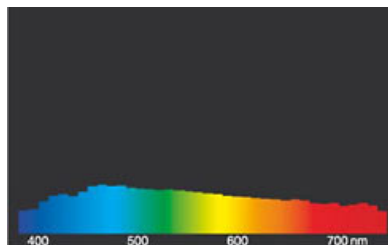
Chaque type de lampe à décharge a une répartition spectrale individuelle en fonction de son remplissage. Des caractéristiques importantes en découlent comme la couleur de la lumière ou le rendu des couleurs. Grâce à leur lumière jaune monochromatique, les lampes SOX ont le rendement lumineux le plus élevé mais un faible rendu des couleurs.

Le flux lumineux total est atteint 12-15 minutes après le démarrage des lampes SOX.

La zone visible est de 380 à 780 nm; la hauteur du tableau correspond à l'émission spectrale relative (400mW/klm) par 10nm.



SOX



Lumière du jour (D 65)

#### Particularités



#### Notices explicatives générales

Les données techniques de construction correspondent à DIN et IEC. Le fabricant décline toute responsabilité pour des dommages corporels et matériels dus à une utilisation incorrecte. Les valeurs d'exploitation et les dimensions sont aux tolérances habituelles. A l'exception des modèles portant une identification spéciale, les lampes à incandescence sont destinées aux réseaux d'alimentation électrique de 230V. Les modèles non cités également avec culots et tensions différents sur demande. La vente et la livraison se font aux conditions de livraison et de paiement de Radium en vigueur à la conclusion du contrat. Les unités à envoyer sont économiques pour l'achat et la logistique, dans la mesure du possible veuillez commander des quantités qui répondent à cette attente. Nous facturons un supplément de 10 % pour les commandes de très petites quantités (fractions), qui par type de lampe, sont en dessous de chaque unité d'envoi. Tous changements concernant l'emballage ou le produit sont interdits car ils portent atteinte aux droits de la marque Radium. De plus, les qualités techniques du produit pourraient changer à son désavantage voire mener à sa destruction. Pour ces dommages, Radium décline toute responsabilité.

® = Marque déposée

Sous réserve de modifications techniques, erreurs et de délais de livraison.

# Lampe à vapeur de sodium à basse pression

SOX PLUS 35W/230/BY22D

**Radium**

Toutes les données techniques sans garantie.