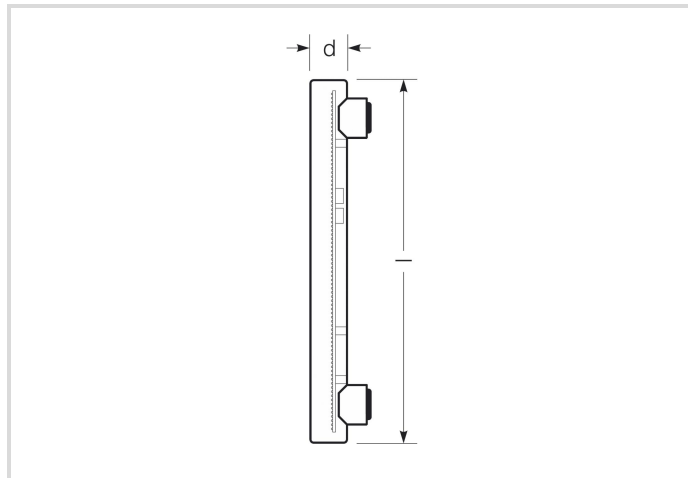


Lampe LED linéaire claire

RL-RAL2 35 DIM 6W/230/827/C/S14S

Radium

Date de la fiche technique du produit: 22.04.2026



A



300



2700K



20 000h



Gradable

Données générales

Code Radium	42514766
Désignation	RL-RAL2 35 DIM 827/C
EAN 10 (unité)	4008597147661
Unité de transport (pièces)	5
EAN 40 (carton)	4008597447662
Poids brut du carton en kg	0.727
Longueur box in m	0.35
Largeur du carton en m	0.26
Hauteur du carton en m	0.08
Poids du produit	76 g
Product status	● Inactif

Les paramètres électriques

Watt	6.0 W
Puissance nominale de la lampe	6 W
consommation d'énergie pondérée en 1000 heures	6 kWh
puissance de lampe	6.0-6.0 W
Facteur de puissance	0,9

Les paramètres électriques

tension nominale	230-230 V
Tension de réseau (V)	230 V
type de tension	AC
Gradable	Oui

Les paramètres d'éclairage

Flux lumineux de la lampe en champ assigné	300 lm
Flux lumineuse in 90° secteur	250 lm
Efficacité	50 lm/W
Efficacité totale secteur	50 lm/W
Couleur lumineuse	blanc chaud
Température de la couleur	2700 K
Indice de rendu des couleurs CRI	> 80
Stabilité du couleur	≤ 6 sdc

Durée de vie

Durée de vie moyenne	20000 h
Durée de vie moyenne	20000 h
Nombre de cycle marche/arrêt	50000

Spécification

Commentaire sur l'étiquette énergétique	Ancienne étiquette, pas d'enregistrement EPREL, pas de fiche technique UE
Label d'énergie (E -> A++)	A
Diamètre max.	29 mm
diamètre	29 mm
Longueur totale	300 mm
longueur	300 mm
Teneur en mercure	0.0 mg
Matériel	Verre
forme de lampe	linéaire
Ausführung	claire
Culot	S14s
couleur	blanc

Notices explicatives pour fonctionnement

Type de protection	IP20
Zone de température ambiante	-20°... + 40° C

Notices explicatives pour fonctionnement

avec détecteur de mouvement Non

Informations spécifiques à EPREL

Commentaire sur l'étiquette énergétique Ancienne étiquette, pas d'enregistrement EPREL, pas de fiche technique UE
Technologie d'éclairage LED

Notices explicatives

RaLEDina, Lampe LED pour remplacement avec lampes de ligne, ampoule en verre claire, gradable, culot S14s. Lumière LED ne contient UV ou IR.

Vous trouverez des informations sur le recyclage des lampes usagées et bris de la lampe sur www.radium.de/recycling.

La "durée de vie L70" décrite pour les lampes LED indique le nombre d'heures lorsque le flux lumineux a diminué à 70% de sa valeur initiale.

Le champ optionnel « Info durée de vie » contient les conditions de détermination de la durée de vie. Ainsi, « 12B50, 50Hz » détermine par exemple la durée de vie moyenne B50 dans un cycle de commutation de 12h pour une fréquence déterminée de 50 Hz, « 3B50, HF » basé sur un cycle de commutation de 3h sur ECG (haute fréquence).

Culot



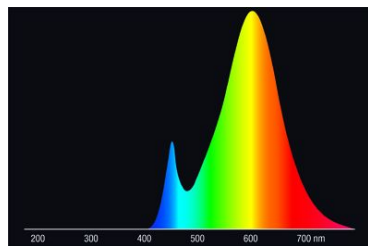
S14s
IEC/EN 60061-1
Page 7004-112-1

Courbes spectrales

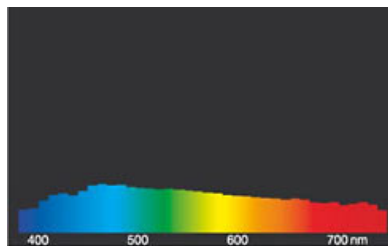
Puisque la lumière du jour est un mélange de la lumière directe du soleil et de la lumière du ciel, la composition spectrale change en permanence en fonction de l'heure du jour et de la météo. Le standard de lumière D65 correspond à une lumière du jour d'une température de couleur d'environ 6500 K.

Pour les LED en couleur, la couleur de la lumière dépend des éléments chimiques des puces produisant la lumière. La lumière colorée est produite directement et ne se pose pas de suite sur le filtre. Les LED blanches sont soit RVB (puces rouge + vert + bleu dans une LED = couleur blanche) soit puces LED bleu avec phosphore jaune/orange dans le composé détaché.

La zone visible est de 380 à 780 nm; la hauteur du tableau correspond à l'émission spectrale relative (400mW/klm) par 10nm.



RaLEDina: LED retrofit pour tubes à incandescence 2700K



Lumière du jour (D 65)

Particularités



Notices explicatives générales

Pour le remplacement des ampoules halogènes et à incandescence par des LED, nous recommandons un remplacement direct (1: 1) à la position de combustion respective. Pour les nouveaux systèmes, le nombre de lampes dans le circuit exploité au niveau de l'alimentation en transformateurs ou en gradateurs peut être obtenu à partir des listes de compatibilité correspondantes (le cas échéant). Si le type d'appareil ou de lampe requis n'est pas spécifié, par souci de sécurité, l'alimentation de remplacement doit être considérée comme étant du type d'origine halogène (par exemple, "RL-

Lampe LED linéaire claire

RL-RAL2 35 DIM 6W/230/827/C/S14S

Radium

MR16 35" -> 35W, indépendamment de la consommation réelle d'énergie) . ,

Les données techniques de construction correspondent à DIN et IEC. Le fabricant décline toute responsabilité pour des dommages corporels et matériels dus à une utilisation incorrecte. Les valeurs d'exploitation et les dimensions sont aux tolérances habituelles. A l'exception des modèles portant une identification spéciale, les lampes à incandescence sont destinées aux réseaux d'alimentation électrique de 230V. Les modèles non cités également avec culots et tensions différents sur demande. La vente et la livraison se font aux conditions de livraison et de paiement de Radium en vigueur à la conclusion du contrat. Les unités à envoyer sont économiques pour l'achat et la logistique, dans la mesure du possible veuillez commander des quantités qui répondent à cette attente. Nous facturons un supplément de 10 % pour les commandes de très petites quantités (fractions), qui par type de lampe, sont en dessous de chaque unité d'envoi. Tous changements concernant l'emballage ou le produit sont interdits car ils portent atteinte aux droits de la marque Radium. De plus, les qualités techniques du produit pourraient changer à son désavantage voire mener à sa destruction. Pour ces dommages, Radium décline toute responsabilité.

® = Marque déposée

Sous réserve de modifications techniques, erreurs et de délais de livraison.

Consignes de sécurité

Pour garantir une efficacité lumineuse et une durée de vie optimales du produit, les plages de température admissibles doivent être respectées et assurez-vous que l'environnement est sec. Lorsqu'il est utilisé avec un équipement de commande existant, vérifiez leur compatibilité avec la lampe.

Toutes les données techniques sans garantie.