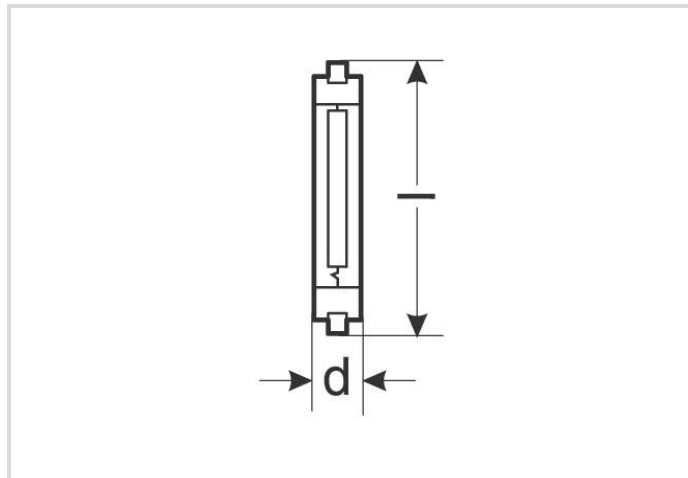


Lampe à vapeur de sodium à haute pression

RNP-TS/LR 70W/S/230/RX7S

Radium

Date de la fiche technique du produit: 02.04.2026



Données générales

Code Radium	34411782
Désignation	RNP-TS/LR 70W/S/230/RX7S
EAN 10 (unité)	4008597117824
Unité de transport (pièces)	12
EAN 40 (carton)	4008597417825
Poids brut du carton en kg	0.453
Longueur box in m	0.176
Largeur du carton en m	0.136
Hauteur du carton en m	0.155
Poids du produit	21 g
Product status	● Inactif

Les paramètres électriques

Watt	70.0 W
Puissance nominale de la lampe	70 W
consommation d'énergie pondérée en 1000 heures	77 kWh
Tension de maintien de la lampe	90 V
Tension de réseau (V)	230 V

Les paramètres électriques

Tension d'allumage (kVs)	4.0 jusque 5.0
Allumage à chaud immédiat (kVs)	25 kV
Courant nominal	0.98 A
Courant nominal du self	1 A
Condensateur de compensation pour 50 Hz, BC	12 μ F
Courant de démarrage max.	125%
Coupe-circuit	Delay-action; min. double nominal current
Réglable (en circuit approprié)	jusqu'à 50% (puissance nominale de démarrage)

Les paramètres d'éclairage

flux lumineux	6600 lm
Flux lumineux de la lampe en champ assigné	6600 lm
Efficacité	94.29 lm/W
Efficacité totale secteur	94 lm/W
température de couleur	2000 K
Indice de rendu des couleurs CRI	25
Maintien du flux lumineux après 2000h	0.94
Maintien du flux lumineux après 4000h	0.90
Maintien du flux lumineux après 6000h	0.88
Maintien du flux lumineux après 8000h	0.86
Maintien du flux lumineux après 12000h	0.83
Maintien du flux lumineux après 16000h	0.81
Maintien du flux lumineux après 20000h	0.80

Durée de vie

Durée de vie moyenne	28000 h
Facteur de survie après 2000h	0.99
Facteur de survie après 4000h	0.98
Facteur de survie après 6000h	0.98
Taux de survie après 8000h	0.95
Facteur de survie après 12000h	0.80
Facteur de survie après 16000h	0.50

Spécification

Commentaire sur l'étiquette énergétique	Ancienne étiquette, pas d'enregistrement EPREL, pas de fiche technique UE
Label d'énergie (G -> A)	F

Spécification

Label d'énergie (E -> A++)	A+
Diamètre max.	20 mm
diamètre	20 mm
Longueur totale	120 mm
Longueur max.	120 mm
Distance entre les contacts	114.2 mm
Position de fonctionnement	p45
Teneur en mercure	18.0 mg
forme de lampe	tube à deux culots
Ausführung	claire
version	clair
Culot	RX7S

Notices explicatives pour fonctionnement

Position de fonctionnement	p45
----------------------------	-----

Informations spécifiques à EPREL

Commentaire sur l'étiquette énergétique	Ancienne étiquette, pas d'enregistrement EPREL, pas de fiche technique UE
Numéro d'identification EPREL	869018

Autre(s)

Directive de l'UE	TIM
Produits similaires	32420042, 32419665

Notices explicatives

Lampe vapeur de sodium compacte, tube claire, culot RX7s. Opération en luminaire fermé, avec ballast et allumeur.

Vous trouverez des informations sur le recyclage des lampes usagées et bris de la lampe sur www.radium.de/recycling.

La "durée de vie L70" décrite pour les lampes LED indique le nombre d'heures lorsque le flux lumineux a diminué à 70% de sa valeur initiale.

Le champ optionnel « Info durée de vie » contient les conditions de détermination de la durée de vie. Ainsi, « 12B50, 50Hz » détermine par exemple la durée de vie moyenne B50 dans un cycle de commutation de 12h pour une fréquence déterminée de 50 Hz, « 3B50, HF » basé sur un cycle de commutation de 3h sur ECG (haute fréquence).

Culot



RX7s
IEC/EN 60061-1
Page 7004-92A-4

Courbes spectrales

Lampe à vapeur de sodium à haute pression

RNP-TS/LR 70W/S/230/RX7S

Radium

Puisque la lumière du jour est un mélange de la lumière directe du soleil et de la lumière du ciel, la composition spectrale change en permanence en fonction de l'heure du jour et de la météo. Le standard de lumière D65 correspond à une lumière du jour d'une température de couleur d'environ 6500 K.

Chaque type de lampe à décharge a une répartition spectrale individuelle en fonction de son remplissage. Des caractéristiques importantes en découlent comme la couleur de la lumière ou le rendu des couleurs. Les lampes à vapeur de sodium sont très économiques; par leur lumière jaune, ces lampes ont une efficacité lumineuse élevée, mais un rendu des couleurs plutôt faible.

Lors du démarrage des lampes sodium le flux lumineux optimal n'est atteint qu'après environ 6 à 10 min.

La zone visible est de 380 à 780 nm; la hauteur du tableau correspond à l'émission spectrale relative (400mW/klm) par 10nm.

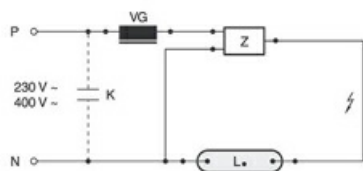


RNP Standard/Super



Lumière du jour (D 65)

Exemple(s) de circuit



Circuit HID standard à laide d'amorçage externe

Légende des symboles:

L. = Lampe

VG = Ballast conventionnel (BC/BC à puissance réduite)

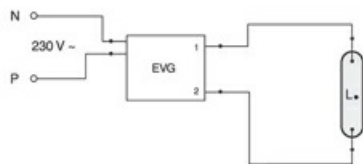
P = Phase

N = Neutre

K = Condensateur de compensation

Z = Amorçeur

L'équipement nécessaire au bon fonctionnement de la lampe (ici amorçeur et ballast) est généralement déjà installé dans le circuit correspondant des luminaires appropriés. Toutes modifications doivent seulement être effectuées par du personnel qualifié. Ce schéma de câblage est une base technique servant d'information aux utilisateurs intéressés.



Fonctionnement au BE

Légende des symboles:

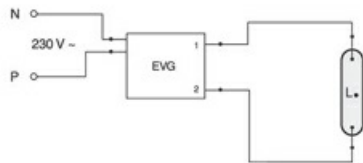
L. = Lampe

EVG = Ballast électronique

P = Phase

N = Neutre

L'équipement nécessaire au bon fonctionnement de la lampe (ici ballast électronique) est généralement déjà installé dans le circuit correspondant des luminaires appropriés. Toutes modifications doivent seulement être effectuées par du personnel qualifié. Ce schéma de câblage est une base technique servant d'information aux utilisateurs intéressés.



Fonctionnement au BE

Légende des symboles:

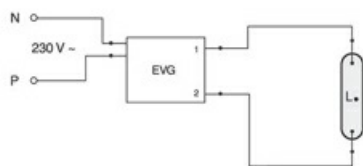
L. = Lampe

EVG = Ballast électronique

P = Phase

N = Neutre

L'équipement nécessaire au bon fonctionnement de la lampe (ici ballast électronique) est généralement déjà installé dans le circuit correspondant des luminaires appropriés. Toutes modifications doivent seulement être effectuées par du personnel qualifié. Ce schéma de câblage est une base technique servant d'information aux utilisateurs intéressés.



Fonctionnement au BE

Légende des symboles:

L. = Lampe

EVG = Ballast électronique

P = Phase

N = Neutre

L'équipement nécessaire au bon fonctionnement de la lampe (ici ballast électronique) est généralement déjà installé dans le circuit correspondant des luminaires appropriés. Toutes modifications doivent seulement être effectuées par du personnel qualifié. Ce schéma de câblage est une base technique servant d'information aux utilisateurs intéressés.

Lampe à vapeur de sodium à haute pression

RNP-TS/LR 70W/S/230/RX7S

Radium



Circuit standard pour lampes capables d'être allumées à chaud 230V

Légende des symboles:

L. = Lampe

VG = Ballast conventionnel (BC/BC à puissance réduite)

P = Phase

N = Neutre

K = Condensateur de compensation

Z = Amorceur

L'équipement nécessaire au bon fonctionnement de la lampe (ici amorceur et ballast) est généralement déjà installé dans le circuit correspondant des luminaires appropriés. Toutes modifications doivent seulement être effectuées par du personnel qualifié. Ce schéma de câblage est une base technique servant d'information aux utilisateurs intéressés.



Fonctionnement au BE avec aide d'amorçage

Légende des symboles:

L. = Lampe

EVG = Ballast électronique

P = Phase

N = Neutre

Z = Aide d'amorçage

L'équipement nécessaire au bon fonctionnement de la lampe (ici aide d'amorçage et ballast électronique) est généralement déjà installé dans le circuit correspondant des luminaires appropriés. Toutes modifications doivent seulement être effectuées par du personnel qualifié. Ce schéma de câblage est une base technique servant d'information aux utilisateurs intéressés.

Particularités



Notices explicatives générales

Les données techniques de construction correspondent à DIN et IEC. Le fabricant décline toute responsabilité pour des dommages corporels et matériels dus à une utilisation incorrecte. Les valeurs d'exploitation et les dimensions sont aux tolérances habituelles. A l'exception des modèles portant une identification spéciale, les lampes à incandescence sont destinées aux réseaux d'alimentation électrique de 230V. Les modèles non cités également avec culots et tensions différents sur demande. La vente et la livraison se font aux conditions de livraison et de paiement de Radium en vigueur à la conclusion du contrat. Les unités à envoyer sont économiques pour l'achat et la logistique, dans la mesure du possible veuillez commander des quantités qui répondent à cette attente. Nous facturons un supplément de 10 % pour les commandes de très petites quantités (fractions), qui par type de lampe, sont en dessous de chaque unité d'envoi. Tous changements concernant l'emballage ou le produit sont interdits car ils portent atteinte aux droits de la marque Radium. De plus, les qualités techniques du produit pourraient changer à son désavantage voire mener à sa destruction. Pour ces dommages, Radium décline toute responsabilité.

® = Marque déposée

Sous réserve de modifications techniques, erreurs et de délais de livraison.

Toutes les données techniques sans garantie.