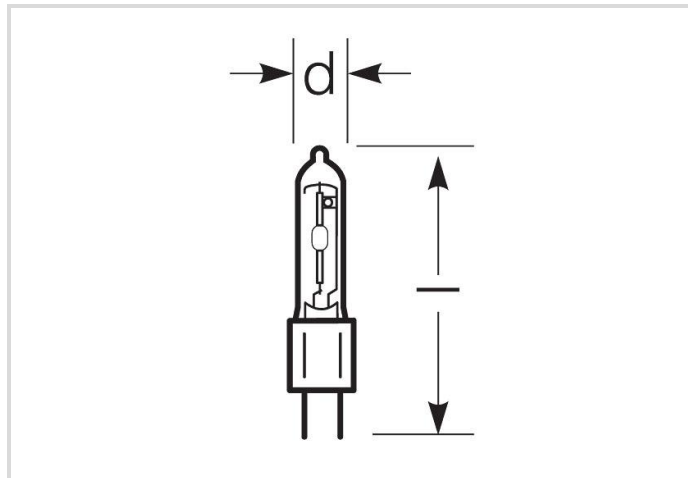


# Lampe aux iodures métalliques, brûleur céramique

RCC-TC 20W/WDL/230/G8.5

# Radium

Date de la fiche technique du produit: 03.05.2026



A



1700



3000K



15 000h

## Données générales

Code Radium	32418945
Désignation	RCC-TC 20W/WDL/230/G8.5
EAN 10 (unité)	4008597189456
Unité de transport (pièces)	12
EAN 40 (carton)	4008597489457
Poids brut du carton en kg	0.311
Longueur box in m	0.174
Largeur du carton en m	0.138
Hauteur du carton en m	0.128
Poids du produit	8 g
Product status	<span style="color: red;">●</span> Inactif

## Les paramètres électriques

Watt	20.0 W
Puissance nominale de la lampe	20 W
consommation d'énergie pondérée en 1000 heures	22 kWh
Tension de réseau (V)	230 V
Tension d'allumage (kVs)	3.6 jusque 5.0

## Les paramètres électriques

Courant nominal	0.2 A
-----------------	-------

## Les paramètres d'éclairage

flux lumineux	1700 lm
Flux lumineux de la lampe en champ assigné	1700 lm
Efficacité	85 lm/W
Efficacité totale secteur	85 lm/W
Couleur lumineuse	Blanc chaud de luxe
température de couleur	3000 K
Indice de rendu des couleurs CRI	83
Maintien du flux lumineux après 2000h	0.80
Maintien du flux lumineux après 4000h	0.75
Maintien du flux lumineux après 6000h	0.71
Maintien du flux lumineux après 8000h	0.69
Maintien du flux lumineux après 12000h	0.65
Maintien du flux lumineux après 16000h	0.47
Maintien du flux lumineux après 20000h	0.43

## Durée de vie

Durée de vie moyenne	15000 h
Facteur de survie après 2000h	0.99
Facteur de survie après 4000h	0.99
Facteur de survie après 6000h	0.97
Taux de survie après 8000h	0.96
Facteur de survie après 12000h	0.80
Facteur de survie après 16000h	0.50
Facteur de survie après 20000h	0.43

## Spécification

Label d'énergie (E -> A++)	A
Diamètre max.	15 mm
diamètre	15 mm
Longueur totale	81 mm
Longueur max.	81 mm
Position de fonctionnement	h180
Teneur en mercure	3.7 mg

## Spécification

forme de lampe	tube à socle unique
Ausführung	claire
version	clair
Culot	G8.5
couleur	blanc

## Notices explicatives pour fonctionnement

Position de fonctionnement	h180
----------------------------	------

## Autre(s)

Directive de l'UE	TIM
-------------------	-----

## Notices explicatives

Mini lampe HM avec brûleur en céramique, tube claire, couleur lumière WDL, culot G8.5. Opération en luminaire fermé, avec ballast électronique.

Vous trouverez des informations sur le recyclage des lampes usagées et bris de la lampe sur [www.radium.de/recycling](http://www.radium.de/recycling).

La "durée de vie L70" décrite pour les lampes LED indique le nombre d'heures lorsque le flux lumineux a diminué à 70% de sa valeur initiale.

Le champ optionnel « Info durée de vie » contient les conditions de détermination de la durée de vie. Ainsi, « 12B50, 50Hz » détermine par exemple la durée de vie moyenne B50 dans un cycle de commutation de 12h pour une fréquence déterminée de 50 Hz, « 3B50, HF » basé sur un cycle de commutation de 3h sur ECG (haute fréquence).

### Culot



G8.5  
IEC/EN 60061-1  
Page 7004-122-1

### Courbes spectrales

Puisque la lumière du jour est un mélange de la lumière directe du soleil et de la lumière du ciel, la composition spectrale change en permanence en fonction de l'heure du jour et de la météo. Le standard de lumière D65 correspond à une lumière du jour d'une température de couleur d'environ 6500 K.

Chaque type de lampe à décharge a une répartition spectrale individuelle en fonction de son remplissage. Des caractéristiques importantes en découlent comme la couleur de la lumière ou le rendu des couleurs. Si les lignes spectrales sont rapprochées, on présume que la lampe a un très bon indice de rendu des couleurs proche de 100. Si les lignes spectrales sont individuelles ou effilochées, le rendu des couleurs de la lampe nest généralement pas très bon. Si le nombre de lignes spectrales prédomine dans le bleu (450nm), il sagit d'une couleur de lumière froide comme par exemple la lumière du jour. Si prédomine dans le rouge (700nm) ou rouge et jaune (600nm), il sagit d'une couleur de lumière chaude comme par exemple WDL.

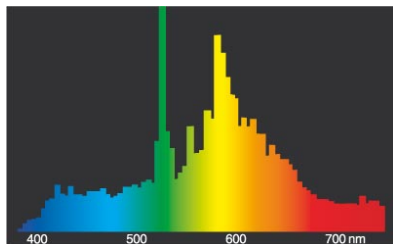
Au démarrage des lampes aux halogénures métalliques, le flux lumineux maximal est atteint après 2-4 minutes, puis toutes les couleurs existant dans le spectre sont émises.

La zone visible est de 380 à 780 nm; la hauteur du tableau correspond à l'émission spectrale relative (400mW/klm) par 10nm.

# Lampe aux iodures métalliques, brûleur céramique

RCC-TC 20W/WDL/230/G8.5

# Radium

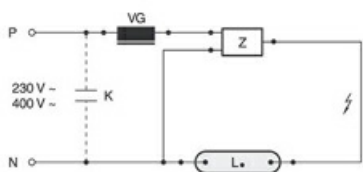


RCC.../WDL



Lumière du jour (D 65)

## Exemple(s) de circuit



Circuit HID standard à laide damorçage externe

Légende des symboles:

L. = Lampe

VG = Ballast conventionnel (BC/BC à puissance réduite)

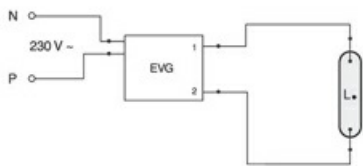
P = Phase

N = Neutre

K = Condensateur de compensation

Z = Amorçeur

L'équipement nécessaire au bon fonctionnement de la lampe (ici amorçeur et ballast) est généralement déjà installé dans le circuit correspondant des luminaires appropriés. Toutes modifications doivent seulement être effectuées par du personnel qualifié. Ce schéma de câblage est une base technique servant d'information aux utilisateurs intéressés.



Fonctionnement au BE

Légende des symboles:

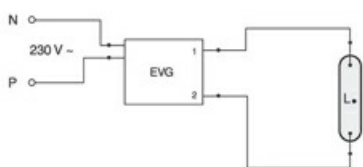
L. = Lampe

EVG = Ballast électronique

P = Phase

N = Neutre

L'équipement nécessaire au bon fonctionnement de la lampe (ici ballast électronique) est généralement déjà installé dans le circuit correspondant des luminaires appropriés. Toutes modifications doivent seulement être effectuées par du personnel qualifié. Ce schéma de câblage est une base technique servant d'information aux utilisateurs intéressés.



Fonctionnement au BE

Légende des symboles:

L. = Lampe

EVG = Ballast électronique

P = Phase

N = Neutre

L'équipement nécessaire au bon fonctionnement de la lampe (ici ballast électronique) est généralement déjà installé dans le circuit correspondant des luminaires appropriés. Toutes modifications doivent seulement être effectuées par du personnel qualifié. Ce schéma de câblage est une base technique servant d'information aux utilisateurs intéressés.



Fonctionnement au BE

Légende des symboles:

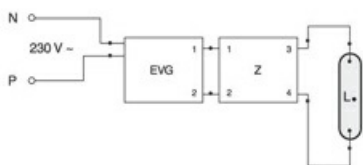
L. = Lampe

EVG = Ballast électronique

P = Phase

N = Neutre

L'équipement nécessaire au bon fonctionnement de la lampe (ici ballast électronique) est généralement déjà installé dans le circuit correspondant des luminaires appropriés. Toutes modifications doivent seulement être effectuées par du personnel qualifié. Ce schéma de câblage est une base technique servant d'information aux utilisateurs intéressés.



Fonctionnement au BE avec aide damorçage

Légende des symboles:

L. = Lampe

EVG = Ballast électronique

P = Phase

N = Neutre

Z = Aide damorçage

L'équipement nécessaire au bon fonctionnement de la lampe (ici aide damorçage et ballast électronique)

# Lampe aux iodures métalliques, brûleur céramique

RCC-TC 20W/WDL/230/G8.5

# Radium

est généralement déjà installé dans le circuit correspondant des luminaires appropriés. Toutes modifications doivent seulement être effectuées par du personnel qualifié. Ce schéma de câblage est une base technique servant d'information aux utilisateurs intéressés.

## Particularités



## Notices explicatives générales

Les données techniques de construction correspondent à DIN et IEC. Le fabricant décline toute responsabilité pour des dommages corporels et matériels dus à une utilisation incorrecte. Les valeurs d'exploitation et les dimensions sont aux tolérances habituelles. A l'exception des modèles portant une identification spéciale, les lampes à incandescence sont destinées aux réseaux d'alimentation électrique de 230V. Les modèles non cités également avec culots et tensions différents sur demande. La vente et la livraison se font aux conditions de livraison et de paiement de Radium en vigueur à la conclusion du contrat. Les unités à envoyer sont économiques pour l'achat et la logistique, dans la mesure du possible veuillez commander des quantités qui répondent à cette attente. Nous facturons un supplément de 10 % pour les commandes de très petites quantités (fractions), qui par type de lampe, sont en dessous de chaque unité d'envoi. Tous changements concernant l'emballage ou le produit sont interdits car ils portent atteinte aux droits de la marque Radium. De plus, les qualités techniques du produit pourraient changer à son désavantage voire mener à sa destruction. Pour ces dommages, Radium décline toute responsabilité.

® = Marque déposée

Sous réserve de modifications techniques, erreurs et de délais de livraison.

Toutes les données techniques sans garantie.