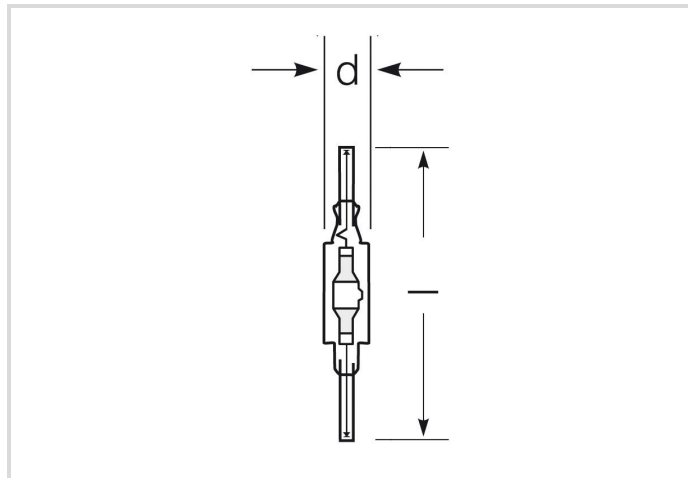


Lampe aux iodures métalliques, brûleur quartz

HRI-TS 150W/NDL/230/XLN/RX7S

Radium

Date de la fiche technique du produit: 05.04.2026



A



G



12500



4200K



12 000h

Données générales

Code Radium	32418876
Désignation	HRI-TS 150W/NDL/230/XLN/RX7S
EAN 10 (unité)	4008597188763
Unité de transport (pièces)	12
EAN 40 (carton)	4008597488764
Poids brut du carton en kg	0.48
Longueur box in m	0.147
Largeur du carton en m	0.114
Hauteur du carton en m	0.153
Poids du produit	22 g
Product status	● Inactif

Les paramètres électriques

Watt	150.0 W
Puissance nominale de la lampe	150 W
consommation d'énergie pondérée en 1000 heures	165 kWh
Tension de réseau (V)	230 V
Tension d'allumage (kVs)	4.0 jusque 5.0

Les paramètres électriques

Allumage à chaud immédiat (kVs)	35 kV
Courant nominal	1.8 A
Courant nominal du self	1.8 A
Condensateur de compensation pour 50 Hz, BC	20 µF
Gradable	non

Les paramètres d'éclairage

flux lumineux	12500 lm
Flux lumineux de la lampe en champ assigné	12500 lm
Efficacité	83.33 lm/W
Efficacité totale secteur	84 lm/W
température de couleur	4200 K
Indice de rendu des couleurs CRI	80
Maintien du flux lumineux après 2000h	0.86
Maintien du flux lumineux après 4000h	0.84
Maintien du flux lumineux après 6000h	0.80
Maintien du flux lumineux après 8000h	0.77
Maintien du flux lumineux après 12000h	0.73

Durée de vie

Durée de vie moyenne	12000 h
Facteur de survie après 2000h	0.95
Facteur de survie après 4000h	0.90
Facteur de survie après 6000h	0.85
Taux de survie après 8000h	0.80
Facteur de survie après 12000h	0.50

Spécification

Label d'énergie (G -> A)	G
Label d'énergie (E -> A++)	A
Diamètre max.	23 mm
diamètre	23 mm
Longueur totale	135 mm
Longueur max.	135 mm
Distance entre les contacts	132 mm
Position de fonctionnement	p45

Spécification

Teneur en mercure	12.3 mg
forme de lampe	tube à deux culots
Ausführung	claire
version	clair
Culot	RX7s-24
couleur	blanc

Notices explicatives pour fonctionnement

Position de fonctionnement	p45
----------------------------	-----

Informations spécifiques à EPREL

Numéro d'identification EPREL	868735
-------------------------------	--------

Autre(s)

Directive de l'UE	TIM
Produits similaires	32419665, 32419475, 32420042

Notices explicatives

Lampe HM compacte avec brûleur à quartz, tube claire, couleur lumière NDL, culot RX7s. Opération en luminaire fermé, avec ballast et allumeur.

Vous trouverez des informations sur le recyclage des lampes usagées et bris de la lampe sur www.radium.de/recycling.

La "durée de vie L70" décrite pour les lampes LED indique le nombre d'heures lorsque le flux lumineux a diminué à 70% de sa valeur initiale.

Le champ optionnel « Info durée de vie » contient les conditions de détermination de la durée de vie. Ainsi, « 12B50, 50Hz » détermine par exemple la durée de vie moyenne B50 dans un cycle de commutation de 12h pour une fréquence déterminée de 50 Hz, « 3B50, HF » basé sur un cycle de commutation de 3h sur ECG (haute fréquence).

Culot



RX7s
IEC/EN 60061-1
Page 7004-92A-4

Courbes spectrales

Puisque la lumière du jour est un mélange de la lumière directe du soleil et de la lumière du ciel, la composition spectrale change en permanence en fonction de l'heure du jour et de la météo. Le standard de lumière D65 correspond à une lumière du jour d'une température de couleur d'environ 6500 K.

Chaque type de lampe à décharge a une répartition spectrale individuelle en fonction de son remplissage. Des caractéristiques importantes en découlent comme la couleur de la lumière ou le rendu des couleurs. Si les lignes spectrales sont rapprochées, on présume que la lampe a un très bon indice de rendu des couleurs proche de 100. Si les lignes spectrales sont individuelles ou effilochées, le rendu des couleurs de la lampe n'est généralement pas très bon. Si le nombre de lignes spectrales prédomine dans le bleu (450nm), il s'agit d'une couleur de lumière froide comme par exemple la lumière du jour. Si prédomine dans le rouge (700nm) ou rouge et jaune (600nm), il s'agit d'une couleur de lumière chaude comme par exemple WDL.

Au démarrage des lampes aux halogénures métalliques, le flux lumineux maximal est atteint après 2-4 minutes, puis toutes les couleurs existant dans

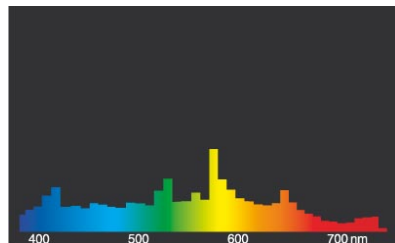
Lampe aux iodures métalliques, brûleur quartz

HRI-TS 150W/NDL/230/XLN/RX7S

Radium

le spectre sont émises.

La zone visible est de 380 à 780 nm; la hauteur du tableau correspond à l'émission spectrale relative (400mW/klm) par 10nm.

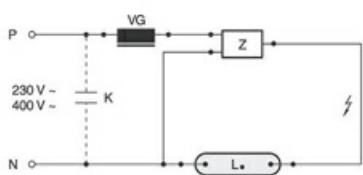


HRI.../NDL



Lumière du jour (D 65)

Exemple(s) de circuit



Circuit HID standard à laide damorage externe

Légende des symboles:

L. = Lampe

VG = Ballast conventionnel (BC/BC à puissance réduite)

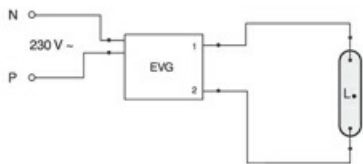
P = Phase

N = Neutre

K = Condensateur de compensation

Z = Amorceur

L'équipement nécessaire au bon fonctionnement de la lampe (ici amorceur et ballast) est généralement déjà installé dans le circuit correspondant des luminaires appropriés. Toutes modifications doivent seulement être effectuées par du personnel qualifié. Ce schéma de câblage est une base technique servant d'information aux utilisateurs intéressés.



Fonctionnement au BE

Légende des symboles:

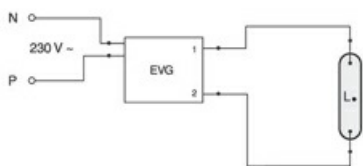
L. = Lampe

EVG = Ballast électronique

P = Phase

N = Neutre

L'équipement nécessaire au bon fonctionnement de la lampe (ici ballast électronique) est généralement déjà installé dans le circuit correspondant des luminaires appropriés. Toutes modifications doivent seulement être effectuées par du personnel qualifié. Ce schéma de câblage est une base technique servant d'information aux utilisateurs intéressés.



Fonctionnement au BE

Légende des symboles:

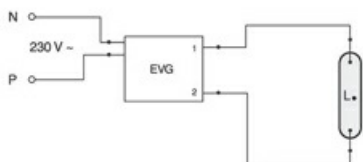
L. = Lampe

EVG = Ballast électronique

P = Phase

N = Neutre

L'équipement nécessaire au bon fonctionnement de la lampe (ici ballast électronique) est généralement déjà installé dans le circuit correspondant des luminaires appropriés. Toutes modifications doivent seulement être effectuées par du personnel qualifié. Ce schéma de câblage est une base technique servant d'information aux utilisateurs intéressés.



Fonctionnement au BE

Légende des symboles:

L. = Lampe

EVG = Ballast électronique

P = Phase

N = Neutre

L'équipement nécessaire au bon fonctionnement de la lampe (ici ballast électronique) est généralement déjà installé dans le circuit correspondant des luminaires appropriés. Toutes modifications doivent seulement être effectuées par du personnel qualifié. Ce schéma de câblage est une base technique servant d'information aux utilisateurs intéressés.

Lampe aux iodures métalliques, brûleur quartz

HRI-TS 150W/NDL/230/XLN/RX7S

Radium



Circuit standard pour lampes capables d'être allumées à chaud 230V

Légende des symboles:

L. = Lampe

VG = Ballast conventionnel (BC/BC à puissance réduite)

P = Phase

N = Neutre

K = Condensateur de compensation

Z = Amorceur

L'équipement nécessaire au bon fonctionnement de la lampe (ici amorçeur et ballast) est généralement déjà installé dans le circuit correspondant des luminaires appropriés. Toutes modifications doivent seulement être effectuées par du personnel qualifié. Ce schéma de câblage est une base technique servant d'information aux utilisateurs intéressés.



Fonctionnement au BE avec aide d'amorçage

Légende des symboles:

L. = Lampe

EVG = Ballast électronique

P = Phase

N = Neutre

Z = Aide d'amorçage

L'équipement nécessaire au bon fonctionnement de la lampe (ici aide d'amorçage et ballast électronique) est généralement déjà installé dans le circuit correspondant des luminaires appropriés. Toutes modifications doivent seulement être effectuées par du personnel qualifié. Ce schéma de câblage est une base technique servant d'information aux utilisateurs intéressés.

Particularités



Notices explicatives générales

Les données techniques de construction correspondent à DIN et IEC. Le fabricant décline toute responsabilité pour des dommages corporels et matériels dus à une utilisation incorrecte. Les valeurs d'exploitation et les dimensions sont aux tolérances habituelles. A l'exception des modèles portant une identification spéciale, les lampes à incandescence sont destinées aux réseaux d'alimentation électrique de 230V. Les modèles non cités également avec culots et tensions différents sur demande. La vente et la livraison se font aux conditions de livraison et de paiement de Radium en vigueur à la conclusion du contrat. Les unités à envoyer sont économiques pour l'achat et la logistique, dans la mesure du possible veuillez commander des quantités qui répondent à cette attente. Nous facturons un supplément de 10 % pour les commandes de très petites quantités (fractions), qui par type de lampe, sont en dessous de chaque unité d'envoi. Tous changements concernant l'emballage ou le produit sont interdits car ils portent atteinte aux droits de la marque Radium. De plus, les qualités techniques du produit pourraient changer à son désavantage voire mener à sa destruction. Pour ces dommages, Radium décline toute responsabilité.

® = Marque déposée

Sous réserve de modifications techniques, erreurs et de délais de livraison.

Toutes les données techniques sans garantie.