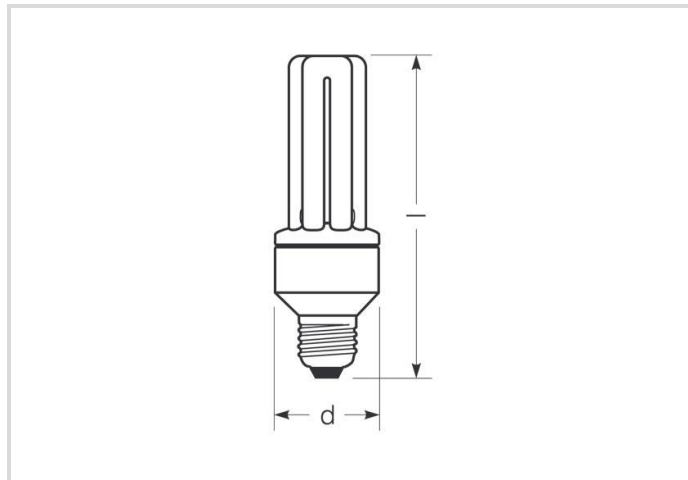


# Lampe fluorescente compacte Ralux®Quick

RXP-Q 22W/827/E27

# Radium

Date de la fiche technique du produit: 04.04.2026



A



1440



2700K



15 000h

## Données générales

Code Radium	31918981
Désignation	RXP-Q 22W/827/E27
EAN 10 (unité)	4008597189814
Unité de transport (pièces)	10
EAN 40 (carton)	4008597489815
Poids brut du carton en kg	1.38
Longueur box in m	0.31
Largeur du carton en m	0.13
Hauteur du carton en m	0.2
Product status	<span style="color: red;">●</span> Inactif

## Les paramètres électriques

Watt	22.0 W
Facteur de puissance	≥ 0.55
tension de lampe	220-240 V
Tension de réseau (V)	220-240 V
Courant nominal (mA)	220 mA
Gradable	non

## Les paramètres d'éclairage

flux lumineux	1440 lm
Flux lumineux de la lampe en champ assigné	1440 lm
Efficacité	65.45 lm/W
Couleur lumineuse	Intra
Code couleur	827
température de couleur	2700 K
Indice de rendu des couleurs CRI	80-89

## Durée de vie

Durée de vie moyenne	15000 h
Nombre de cycle marche/arrêt	500000

## Spécification

Label d'énergie (E -> A++)	A
Diamètre max.	58 mm
diamètre	58 mm
Longueur totale	176 mm
Longueur max.	176 mm
Teneur en mercure	1.3 mg
forme de lampe	droit
Culot	E27

## Autre(s)

Directive de l'UE	DIM1
-------------------	------

## Notices explicatives

#NV

Vous trouverez des informations sur le recyclage des lampes usagées et bris de la lampe sur [www.radium.de/recycling](http://www.radium.de/recycling).

La "durée de vie L70" décrite pour les lampes LED indique le nombre d'heures lorsque le flux lumineux a diminué à 70% de sa valeur initiale.

Le champ optionnel « Info durée de vie » contient les conditions de détermination de la durée de vie. Ainsi, « 12B50, 50Hz » détermine par exemple la durée de vie moyenne B50 dans un cycle de commutation de 12h pour une fréquence déterminée de 50 Hz, « 3B50, HF » basé sur un cycle de commutation de 3h sur ECG (haute fréquence).

### Culot



E27  
IEC/EN 60061-1  
Page 7004-21-9

# Lampe fluorescente compacte Ralux®Quick

RXP-Q 22W/827/E27

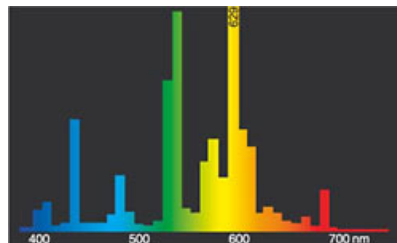
# Radium

## Courbes spectrales

Puisque la lumière du jour est un mélange de la lumière directe du soleil et de la lumière du ciel, la composition spectrale change en permanence en fonction de l'heure du jour et de la météo. Le standard de lumière D65 correspond à une lumière du jour d'une température de couleur d'environ 6500 K.

Chaque type de lampe fluorescente a une répartition spectrale individuelle en fonction de sa couche de phosphore. Des caractéristiques importantes en découlent comme la couleur de la lumière ou le rendu des couleurs.

La zone visible est de 380 à 780 nm; la hauteur du tableau correspond à l'émission spectrale relative (400mW/klm) par 10nm.



Teinte de lumière 827 Spectralux® Intra (41)



Lumière du jour (D 65)

## Particularités



## Notices explicatives générales

Les données techniques de construction correspondent à DIN et IEC. Le fabricant décline toute responsabilité pour des dommages corporels et matériels dus à une utilisation incorrecte. Les valeurs d'exploitation et les dimensions sont aux tolérances habituelles. A l'exception des modèles portant une identification spéciale, les lampes à incandescence sont destinées aux réseaux d'alimentation électrique de 230V. Les modèles non cités également avec culots et tensions différents sur demande. La vente et la livraison se font aux conditions de livraison et de paiement de Radium en vigueur à la conclusion du contrat. Les unités à envoyer sont économiques pour l'achat et la logistique, dans la mesure du possible veuillez commander des quantités qui répondent à cette attente. Nous facturons un supplément de 10 % pour les commandes de très petites quantités (fractions), qui par type de lampe, sont en dessous de chaque unité d'envoi. Tous changements concernant l'emballage ou le produit sont interdits car ils portent atteinte aux droits de la marque Radium. De plus, les qualités techniques du produit pourraient changer à son désavantage voire mener à sa destruction. Pour ces dommages, Radium décline toute responsabilité.

® = Marque déposée

Sous réserve de modifications techniques, erreurs et de délais de livraison.

Toutes les données techniques sans garantie.