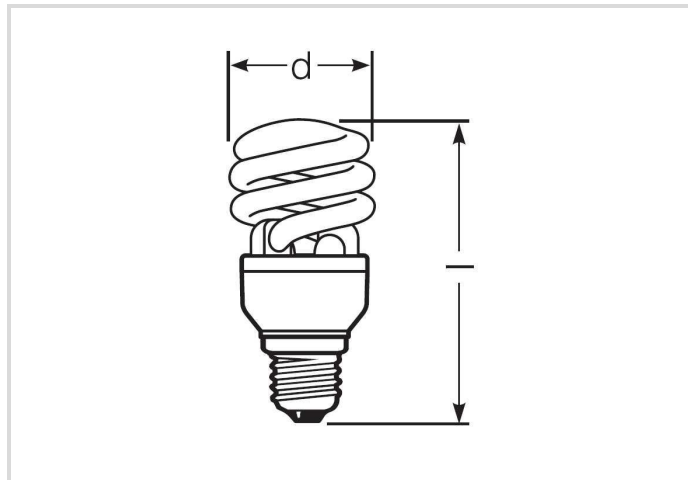


# Lampe fluorente compacte Ralux®Spin

RXE-SP 15W/865/E27

# Radium

Date de la fiche technique du produit: 05.04.2026



A



900



6500K



8 000h

## Données générales

Code Radium	31718078
Désignation	RXE-SP 15W/865/E27
EAN 10 (unité)	4008597180781
Unité de transport (pièces)	10
EAN 40 (carton)	4008597480782
Poids brut du carton en kg	0.738
Longueur box in m	0.22
Largeur du carton en m	0.09
Hauteur du carton en m	0.13
Product status	<span style="color: red;">●</span> Inactif

## Les paramètres électriques

Watt	15.0 W
Puissance nominale de la lampe	15 W
consommation d'énergie pondérée en 1000 heures	15 kWh
Facteur de puissance	0.55
tension de lampe	220-240 V
Tension de réseau (V)	220-240 V

## Les paramètres électriques

Courant nominal (mA)	150 mA
Gradable	non

## Les paramètres d'éclairage

flux lumineux	900 lm
Flux lumineux de la lampe en champ assigné	900 lm
Flux lumineux de la lampe max.	900 lm
Maximum du flux lumineux à	25 °C
Efficacité	60 lm/W
Couleur lumineuse	lumière du jour
Code couleur	865
température de couleur	6500 K
Indice de rendu des couleurs CRI	>=80

## Durée de vie

Durée de vie moyenne	8000 h
Nombre de cycle marche/arrêt	10000

## Spécification

Label d'énergie (E -> A++)	A
Diamètre max.	41 mm
diamètre	41 mm
Longueur totale	106 mm
Longueur max.	106 mm
Teneur en mercure	1.4 mg
forme de lampe	spirale
Ausführung	enduit
Culot	E27

## Notices explicatives

Lampe fluorescente compacte, couleur lum. 865, efficacité lumineuse élevée, bon rendu des couleurs, longue vie, culot E27. Non-dim.

Vous trouverez des informations sur le recyclage des lampes usagées et bris de la lampe sur [www.radium.de/recycling](http://www.radium.de/recycling).

La "durée de vie L70" décrite pour les lampes LED indique le nombre d'heures lorsque le flux lumineux a diminué à 70% de sa valeur initiale.

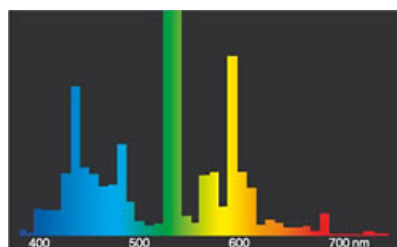
Le champ optionnel « Info durée de vie » contient les conditions de détermination de la durée de vie. Ainsi, « 12B50, 50Hz » détermine par exemple la durée de vie moyenne B50 dans un cycle de commutation de 12h pour une fréquence déterminée de 50 Hz, « 3B50, HF » basé sur un cycle de commutation de 3h sur ECG (haute fréquence).

**Culot**  
E27  
IEC/EN 60061-1

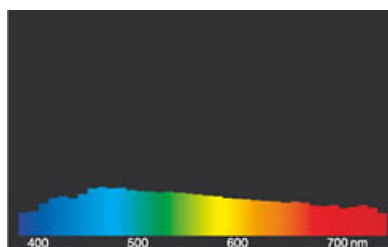
Page 7004-21-9



## Courbes spectrales



Teinte de lumière 865 Spectralux® lumière du jour (11)



Lumière du jour (D 65)

## Particularités



## Notices explicatives générales

Les données techniques de construction correspondent à DIN et IEC. Le fabricant décline toute responsabilité pour des dommages corporels et matériels dus à une utilisation incorrecte. Les valeurs d'exploitation et les dimensions sont aux tolérances habituelles. A l'exception des modèles portant une identification spéciale, les lampes à incandescence sont destinées aux réseaux d'alimentation électrique de 230V. Les modèles non cités également avec culots et tensions différents sur demande. La vente et la livraison se font aux conditions de livraison et de paiement de Radium en vigueur à la conclusion du contrat. Les unités à envoyer sont économiques pour l'achat et la logistique, dans la mesure du possible veuillez commander des quantités qui répondent à cette attente. Nous facturons un supplément de 10 % pour les commandes de très petites quantités (fractions), qui par type de lampe, sont en dessous de chaque unité d'envoi. Tous changements concernant l'emballage ou le produit sont interdits car ils portent atteinte aux droits de la marque Radium. De plus, les qualités techniques du produit pourraient changer à son désavantage voire mener à sa destruction. Pour ces dommages, Radium décline toute responsabilité.

® = Marque déposée

Sous réserve de modifications techniques, erreurs et de délais de livraison.

Toutes les données techniques sans garantie.