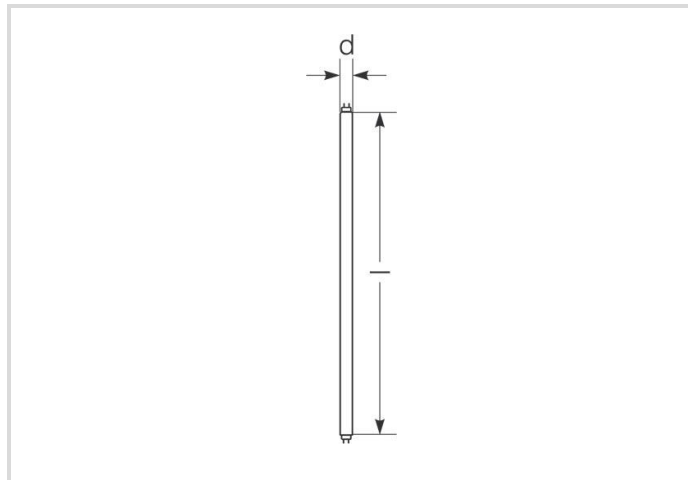


Lampe fluorescente standard

NL-T5 4W/640/G5

Radium

Date de la fiche technique du produit: 02.07.2026



B



G



140



4000K



10 000h



Gradable

Données générales

Code Radium	31513993
Désignation	NL-T5 4W/640/G5
EAN 10 (unité)	4008597139932
Unité de transport (pièces)	25
EAN 40 (carton)	4008597439933
Poids brut du carton en kg	0.539
Longueur box in m	0.162
Largeur du carton en m	0.103
Hauteur du carton en m	0.115
Poids du produit	16 g
Product status	● Inactif

Les paramètres électriques

Watt	4.0 W
Puissance nominale de la lampe	4 W
Tension de maintien de la lampe	29 V
Tension de réseau (V)	230 V
Courant nominal (mA)	170 mA

Les paramètres électriques

Condensateur de compensation pour 50 Hz, BC	2 μ F
Gradable	Oui

Les paramètres d'éclairage

flux lumineux	140 lm
Flux lumineux de la lampe en champ assigné	140 lm
Maximum du flux lumineux à	25 °C
Efficacité / Efficacité lumineuse	35 lm/W
Efficacité totale secteur	35 lm/W
Couleur lumineuse	blanc industrie
Code couleur	640
température de couleur	4000 K
Indice de rendu des couleurs CRI	\geq 60
Luminance moyenne (cd/cm ²)	0,85

Durée de vie

Durée de vie moyenne	10000 h
----------------------	---------

Spécification

Commentaire sur l'étiquette énergétique	Ancienne étiquette, pas d'enregistrement EPREL, pas de fiche technique UE
Label d'énergie (G -> A)	G
Label d'énergie (E -> A++)	B
Diamètre max.	16 mm
diamètre de tube	16 mm
Longueur totale	136 mm
longueur	136 mm
Teneur en mercure	2.6 mg
forme de lampe	tige
Ausführung	enduit
Culot	G5
couleur	autre

Informations spécifiques à EPREL

Commentaire sur l'étiquette énergétique	Ancienne étiquette, pas d'enregistrement EPREL, pas de fiche technique UE
Numéro d'identification EPREL	907130

Lampe fluorescente standard

NL-T5 4W/640/G5

Radium

Autre(s)

Date d'abandon de l'UE	25.02.2023
Directive de l'UE	RoHS

Notices explicatives

Petit lampe fluorescente 16 mm diamètre, couleur lumineuse standard 640, culot G5. Gradable par BE-dim.

Vous trouverez des informations sur le recyclage des lampes usagées et bris de la lampe sur www.radium.de/recycling.

La "durée de vie L70" décrite pour les lampes LED indique le nombre d'heures lorsque le flux lumineux a diminué à 70% de sa valeur initiale.

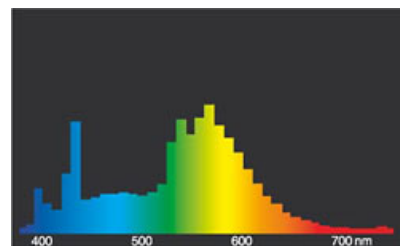
Le champ optionnel « Info durée de vie » contient les conditions de détermination de la durée de vie. Ainsi, « 12B50, 50Hz » détermine par exemple la durée de vie moyenne B50 dans un cycle de commutation de 12h pour une fréquence déterminée de 50 Hz, « 3B50, HF » basé sur un cycle de commutation de 3h sur ECG (haute fréquence).

Culot

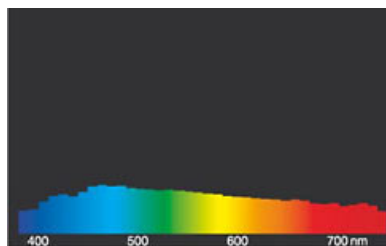


G5
IEC/EN 60061-1
Page 7004-52-5

Courbes spectrales



Lichtfarbe 640 weiss (20)



Lumière du jour (D 65)

Particularités



Notices explicatives générales

Les données techniques de construction correspondent à DIN et IEC. Le fabricant décline toute responsabilité pour des dommages corporels et matériels dus à une utilisation incorrecte. Les valeurs d'exploitation et les dimensions sont aux tolérances habituelles. A l'exception des modèles portant une identification spéciale, les lampes à incandescence sont destinées aux réseaux d'alimentation électrique de 230V. Les modèles non cités également avec culots et tensions différents sur demande. La vente et la livraison se font aux conditions de livraison et de paiement de Radium en vigueur à la conclusion du contrat. Les unités à envoyer sont économiques pour l'achat et la logistique, dans la mesure du possible veuillez commander des quantités qui répondent à cette attente. Nous facturons un supplément de 10 % pour les commandes de très petites quantités (fractions), qui par type de lampe, sont en dessous de chaque unité d'envoi. Tous changements concernant l'emballage ou le produit sont interdits car ils portent atteinte aux droits de la marque Radium. De plus, les qualités techniques du produit pourraient changer à son désavantage voire mener à sa destruction. Pour ces dommages, Radium décline toute responsabilité.

® = Marque déposée

Sous réserve de modifications techniques, erreurs et de délais de livraison.

Toutes les données techniques sans garantie.