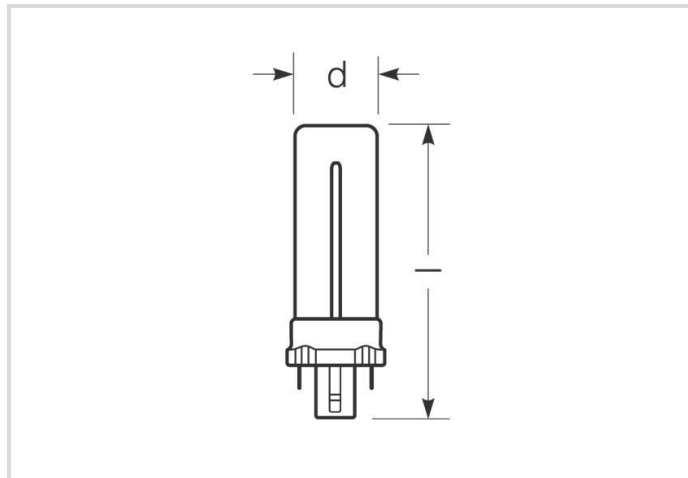


Lampe fluorescente compacte Ralux®

RX-S 9W/840/G23

Radium

Date de la fiche technique du produit: 02.04.2026



A



G



600



4000K



10 000h

Données générales

Code Radium	31315722
Désignation	RX-S 9W/840/G23
EAN 10 (unité)	4008597157226
Unité de transport (pièces)	10
EAN 40 (carton)	4008597457227
Poids brut du carton en kg	0.399
Longueur box in m	0.179
Largeur du carton en m	0.128
Hauteur du carton en m	0.075
Poids du produit	30 g
Product status	● Inactif

Les paramètres électriques

Watt	8.7 W
Puissance nominale de la lampe	9 W
consommation d'énergie pondérée en 1000 heures	12 kWh
Tension de maintien de la lampe	60 V
Tension de réseau (V)	230 V

Les paramètres électriques

Condensateur de compensation pour 50 Hz, BC	2 µF
---	------

Les paramètres d'éclairage

flux lumineux	600 lm
Flux lumineux de la lampe en champ assigné	600 lm
Maximum du flux lumineux à	25 °C
Efficacité	68.97 lm/W
Couleur lumineuse	blanc
Code couleur	840
température de couleur	4000 K
Indice de rendu des couleurs CRI	80-89
Luminance moyenne (cd/cm ²)	2,8
Maintien du flux lumineux après 2000h	0.85
Maintien du flux lumineux après 4000h	0.80
Maintien du flux lumineux après 6000h	0.77
Maintien du flux lumineux après 8000h	0.75

Durée de vie

Durée de vie moyenne	10000 h
Nombre de cycle marche/arrêt	>20000
Facteur de survie après 2000h	0.99
Facteur de survie après 4000h	0.99
Facteur de survie après 6000h	0.95
Taux de survie après 8000h	0.81

Spécification

Commentaire sur l'étiquette énergétique	Ancienne étiquette, pas d'enregistrement EPREL, pas de fiche technique UE
Label d'énergie (G -> A)	G
Label d'énergie (E -> A++)	A
Diamètre max.	27 mm
diamètre	27 mm
Longueur totale	167 mm
Longueur max.	167 mm
Longueur	167 mm
Teneur en mercure	1.4 mg
Ausführung	enduit

Spécification

Culot	G23
couleur	blanc

Informations spécifiques à EPREL

Commentaire sur l'étiquette énergétique	Ancienne étiquette, pas d'enregistrement EPREL, pas de fiche technique UE
Numéro d'identification EPREL	868430

Autre(s)

Date d'abandon de l'UE	25.02.2023
Directive de l'UE	RoHS

Notices explicatives

Lampe fluorescente comp., couleur 840, efficacité lumineuse élevée, bon rendu des couleurs, longue vie, culot G23. Non-dim, avec démarreur intégré.

Vous trouverez des informations sur le recyclage des lampes usagées et bris de la lampe sur www.radium.de/recycling.

La "durée de vie L70" décrite pour les lampes LED indique le nombre d'heures lorsque le flux lumineux a diminué à 70% de sa valeur initiale.

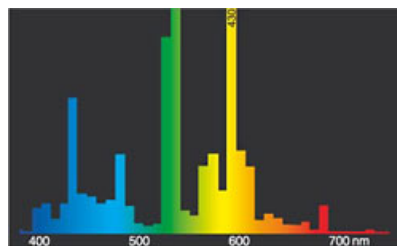
Le champ optionnel « Info durée de vie » contient les conditions de détermination de la durée de vie. Ainsi, « 12B50, 50Hz » détermine par exemple la durée de vie moyenne B50 dans un cycle de commutation de 12h pour une fréquence déterminée de 50 Hz, « 3B50, HF » basé sur un cycle de commutation de 3h sur ECG (haute fréquence).

Culot

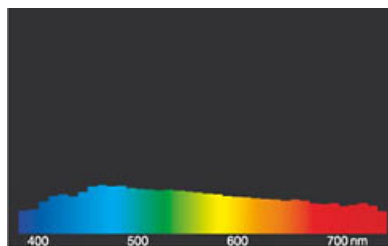


G23
IEC/EN 60061-1
Page 7004-69-1

Courbes spectrales

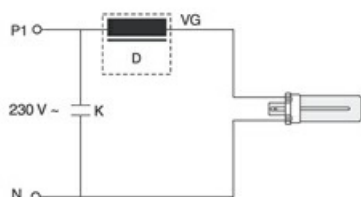


Teinte de lumière 840 Spectralux® blanc (21)



Lumière du jour (D 65)

Exemple(s) de circuit



Einzelanschaltung mit VVG für Ralux® (Starter integriert)

Zeichenerklärung:

D = Drossel

VG = Vorschaltgerät Konventionell (KVG/VVG)

P = Phase

N = Null-Leiter

K = Kompensations-Kondensator

Die notwendigen Geräte (hier nur Vorschaltgerät) zum Betrieb der Lampe sind normalerweise bereits in den dafür geeigneten Leuchten in der entsprechenden Schaltung installiert. Änderungen aller Art sind

Lampe fluorescente compacte Ralux®

RX-S 9W/840/G23

Radium

daher nur von qualifiziertem Fachpersonal durchzuführen. Dieses Schaltungsbeispiel ist daher lediglich als technische Hintergrund-Information für interessierte Anwender zu verstehen.

Particularités



Notices explicatives générales

Les données techniques de construction correspondent à DIN et IEC. Le fabricant décline toute responsabilité pour des dommages corporels et matériels dus à une utilisation incorrecte. Les valeurs d'exploitation et les dimensions sont aux tolérances habituelles. A l'exception des modèles portant une identification spéciale, les lampes à incandescence sont destinées aux réseaux d'alimentation électrique de 230V. Les modèles non cités également avec culots et tensions différents sur demande. La vente et la livraison se font aux conditions de livraison et de paiement de Radium en vigueur à la conclusion du contrat. Les unités à envoyer sont économiques pour l'achat et la logistique, dans la mesure du possible veuillez commander des quantités qui répondent à cette attente. Nous facturons un supplément de 10 % pour les commandes de très petites quantités (fractions), qui par type de lampe, sont en dessous de chaque unité d'envoi. Tous changements concernant l'emballage ou le produit sont interdits car ils portent atteinte aux droits de la marque Radium. De plus, les qualités techniques du produit pourraient changer à son désavantage voire mener à sa destruction. Pour ces dommages, Radium décline toute responsabilité.

® = Marque déposée

Sous réserve de modifications techniques, erreurs et de délais de livraison.

Toutes les données techniques sans garantie.