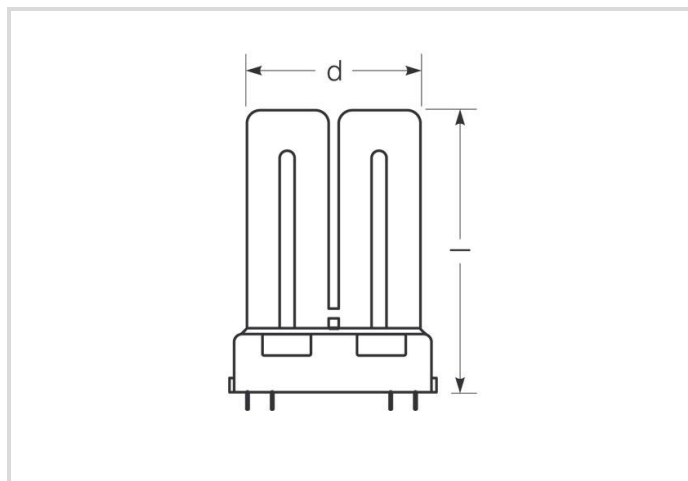


Lampe fluorescente compacte Ralux®Twin

RX-TW 36W/840/2G10

Radium

Date de la fiche technique du produit: 19.06.2026



A



G



2800



4000K



10 000h



Gradable

Données générales

Code Radium	31311045
Désignation	RX-TW 36W/840/2G10
EAN 10 (unité)	4008597110450
Unité de transport (pièces)	10
EAN 40 (carton)	4008597410451
Poids brut du carton en kg	1.427
Longueur box in m	0.278
Largeur du carton en m	0.098
Hauteur du carton en m	0.243
Poids du produit	106 g
Product status	● Inactif

Les paramètres électriques

Watt	36.0 W
Puissance nominale de la lampe	36 W
consommation d'énergie pondérée en 1000 heures	36 kWh
Tension de maintien de la lampe	105 V
Tension de réseau (V)	230 V

Les paramètres électriques

Condensateur de compensation pour 50 Hz, BC	4.4 µF
Gradable	Oui

Les paramètres d'éclairage

flux lumineux	2800 lm
Flux lumineux de la lampe en champ assigné	2800 lm
Maximum du flux lumineux à	25 °C
Efficacité / Efficacité lumineuse	77.78 lm/W
Couleur lumineuse	blanc
Code couleur	840
température de couleur	4000 K
Indice de rendu des couleurs CRI	80-89
Luminance moyenne (cd/cm ²)	3
Maintien du flux lumineux après 2000h	0.90
Maintien du flux lumineux après 4000h	0.86
Maintien du flux lumineux après 6000h	0.83
Maintien du flux lumineux après 8000h	0.81
Maintien du flux lumineux après 12000h	0.77

Durée de vie

Durée de vie moyenne	10000 h
Durée de vie moyenne,haute Fréquence, cycle 3h	13000 h
Facteur de survie après 2000h	0.99
Facteur de survie après 4000h	0.99
Facteur de survie après 6000h	0.99
Taux de survie après 8000h	0.95
Facteur de survie après 12000h	0.64

Spécification

Commentaire sur l'étiquette énergétique	Ancienne étiquette, pas d'enregistrement EPREL, pas de fiche technique UE
Label d'énergie (G -> A)	G
Label d'énergie (E -> A++)	A
Diamètre max.	79 mm
diamètre	79 mm
Longueur max.	221 mm
Longueur	217 mm

Spécification

Teneur en mercure	1.8 mg
Ausführung	enduit
Culot	2G10
couleur	blanc

Informations spécifiques à EPREL

Commentaire sur l'étiquette énergétique	Ancienne étiquette, pas d'enregistrement EPREL, pas de fiche technique UE
Numéro d'identification EPREL	866672

Autre(s)

Date d'abandon de l'UE	25.02.2023
Directive de l'UE	RoHS
Produits similaires	31313056, 43619785

Notices explicatives

Lampe fluorescente compacte, couleur lum. 840, efficacité lumineuse élevée, bon rendu des couleurs, longue vie, culot 2G10. Gradable par BEdim.

Vous trouverez des informations sur le recyclage des lampes usagées et bris de la lampe sur www.radium.de/recycling.

La "durée de vie L70" décrite pour les lampes LED indique le nombre d'heures lorsque le flux lumineux a diminué à 70% de sa valeur initiale.

Le champ optionnel « Info durée de vie » contient les conditions de détermination de la durée de vie. Ainsi, « 12B50, 50Hz » détermine par exemple la durée de vie moyenne B50 dans un cycle de commutation de 12h pour une fréquence déterminée de 50 Hz, « 3B50, HF » basé sur un cycle de commutation de 3h sur ECG (haute fréquence).

Culot

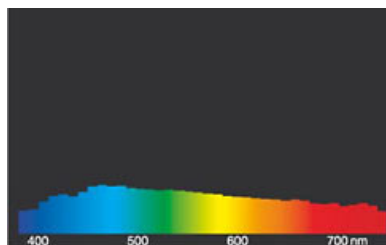


2G10
IEC/EN 60061-1
Page 7004-118-1

Courbes spectrales

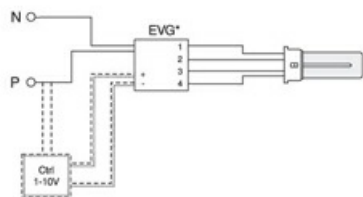


Teinte de lumière 840 Spectralux® blanc (21)



Lumière du jour (D 65)

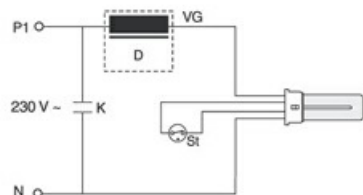
Exemple(s) de circuit



Einzelschaltung mit EVG für Ralux®/E
 Zeichenerklärung:
 VG = Vorschaltgerät Elektronisch (EVG)
 P = Phase
 N = Null-Leiter
 Ctrl = Steuer-/Regelgerät

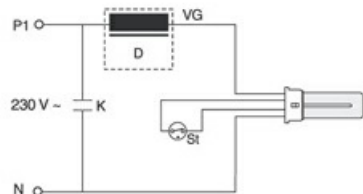
Die notwendigen Geräte (hier elektronisches Vorschaltgerät) zum Betrieb der Lampe sind normalerweise bereits in den dafür geeigneten Leuchten in der entsprechenden Schaltung installiert. Änderungen aller Art sind daher nur von qualifiziertem Fachpersonal durchzuführen. Dieses Schaltungsbeispiel ist daher

lediglich als technische Hintergrund-Information für interessierte Anwender zu verstehen.



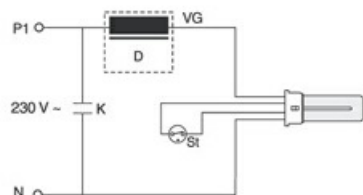
Einzelschaltung mit VVG und Starter für Ralux®/E
 Zeichenerklärung:
 D = Drossel
 St = Starter
 VG = Vorschaltgerät Konventionell (KVG/VVG)
 P = Phase
 N = Null-Leiter
 K = Kompensations-Kondensator

Die notwendigen Geräte (hier Starter und Vorschaltgerät) zum Betrieb der Lampe sind normalerweise bereits in den dafür geeigneten Leuchten in der entsprechenden Schaltung installiert. Änderungen aller Art sind daher nur von qualifiziertem Fachpersonal durchzuführen. Dieses Schaltungsbeispiel ist daher lediglich als technische Hintergrund-Information für interessierte Anwender zu verstehen.



Einzelschaltung mit VVG und Starter für Ralux®/E
 Zeichenerklärung:
 D = Drossel
 St = Starter
 VG = Vorschaltgerät Konventionell (KVG/VVG)
 P = Phase
 N = Null-Leiter
 K = Kompensations-Kondensator

Die notwendigen Geräte (hier Starter und Vorschaltgerät) zum Betrieb der Lampe sind normalerweise bereits in den dafür geeigneten Leuchten in der entsprechenden Schaltung installiert. Änderungen aller Art sind daher nur von qualifiziertem Fachpersonal durchzuführen. Dieses Schaltungsbeispiel ist daher lediglich als technische Hintergrund-Information für interessierte Anwender zu verstehen.



Einzelschaltung mit VVG und Starter für Ralux®/E
 Zeichenerklärung:
 D = Drossel
 St = Starter
 VG = Vorschaltgerät Konventionell (KVG/VVG)
 P = Phase
 N = Null-Leiter
 K = Kompensations-Kondensator

Die notwendigen Geräte (hier Starter und Vorschaltgerät) zum Betrieb der Lampe sind normalerweise bereits in den dafür geeigneten Leuchten in der entsprechenden Schaltung installiert. Änderungen aller Art sind daher nur von qualifiziertem Fachpersonal durchzuführen. Dieses Schaltungsbeispiel ist daher lediglich als technische Hintergrund-Information für interessierte Anwender zu verstehen.

Particularités



Notices explicatives générales

Les données techniques de construction correspondent à DIN et IEC. Le fabricant décline toute responsabilité pour des dommages corporels et matériels dus à une utilisation incorrecte. Les valeurs d'exploitation et les dimensions sont aux tolérances habituelles. A l'exception des modèles portant une identification spéciale, les lampes à incandescence sont destinées aux réseaux d'alimentation électrique de 230V. Les modèles non cités également avec culots et tensions différents sur demande. La vente et la livraison se font aux conditions de livraison et de paiement de Radium en vigueur à la conclusion du contrat. Les unités à envoyer sont économiques pour l'achat et la logistique, dans la mesure du possible veuillez commander des quantités qui répondent à cette attente. Nous facturons un supplément de 10 % pour les commandes de très petites quantités

Lampe fluorescente compacte Ralux®Twin

RX-TW 36W/840/2G10

Radium

(fractions), qui par type de lampe, sont en dessous de chaque unité d'envoi. Tous changements concernant l'emballage ou le produit sont interdits car ils portent atteinte aux droits de la marque Radium. De plus, les qualités techniques du produit pourraient changer à son désavantage voire mener à sa destruction. Pour ces dommages, Radium décline toute responsabilité.

® = Marque déposée

Sous réserve de modifications techniques, erreurs et de délais de livraison.

Toutes les données techniques sans garantie.