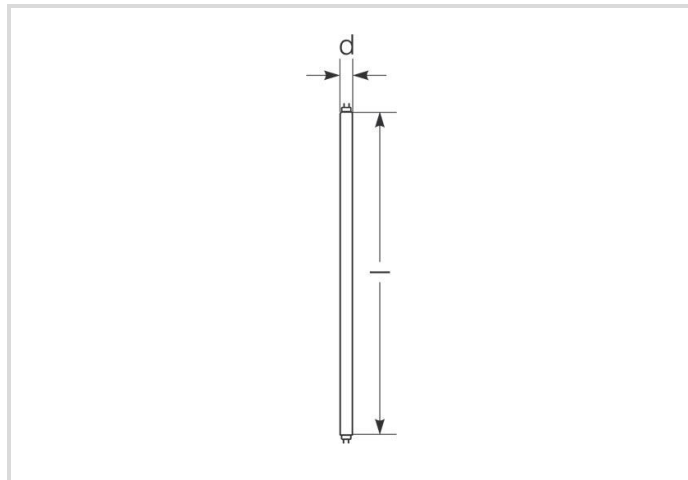


# Lampe fluorescente standard

NL-T5 13W/640/G5

# Radium

Date de la fiche technique du produit: 03.04.2026



A



G



830



4300K



10 000h



Gradable

## Données générales

Code Radium	31110328
Désignation	NL-T5 13W/640/G5
EAN 10 (unité)	4008597103285
Unité de transport (pièces)	25
EAN 40 (carton)	4008597403286
Poids brut du carton en kg	1.693
Longueur box in m	0.542
Largeur du carton en m	0.101
Hauteur du carton en m	0.118
Poids du produit	49 g
Product status	<span style="color: red;">●</span> Inactif

## Les paramètres électriques

Watt	13.0 W
Puissance nominale de la lampe	13 W
Tension de maintien de la lampe	95 V
Tension de réseau (V)	230 V
Courant nominal (mA)	165 mA

## Les paramètres électriques

Condensateur de compensation pour 50 Hz, BC	2 $\mu$ F
Gradable	Oui

## Les paramètres d'éclairage

flux lumineux	830 lm
Flux lumineux de la lampe en champ assigné	830 lm
Maximum du flux lumineux à	25 °C
Efficacité	63.85 lm/W
Efficacité totale secteur	64 lm/W
Couleur lumineuse	blanc industrie
Code couleur	640
température de couleur	4300 K
Indice de rendu des couleurs CRI	$\geq$ 60
Luminance moyenne (cd/cm <sup>2</sup> )	0,95

## Durée de vie

Durée de vie moyenne	10000 h
----------------------	---------

## Spécification

Commentaire sur l'étiquette énergétique	Ancienne étiquette, pas d'enregistrement EPREL, pas de fiche technique UE
Label d'énergie (G -> A)	G
Label d'énergie (E -> A++)	A
Diamètre max.	16 mm
diamètre de tube	16 mm
Longueur totale	517 mm
longueur	517 mm
Teneur en mercure	2.6 mg
forme de lampe	tige
Ausführung	enduit
Culot	G5
couleur	autre

## Informations spécifiques à EPREL

Commentaire sur l'étiquette énergétique	Ancienne étiquette, pas d'enregistrement EPREL, pas de fiche technique UE
Numéro d'identification EPREL	907143

# Lampe fluorescente standard

NL-T5 13W/640/G5

# Radium

## Autre(s)

Date d'abandon de l'UE	25.02.2023
Directive de l'UE	RoHS

## Notices explicatives

Petit lampe fluorescente 16 mm diamètre, couleur lumineuse standard 640, culot G5. Gradable par BE-dim.

Vous trouverez des informations sur le recyclage des lampes usagées et bris de la lampe sur [www.radium.de/recycling](http://www.radium.de/recycling).

La "durée de vie L70" décrite pour les lampes LED indique le nombre d'heures lorsque le flux lumineux a diminué à 70% de sa valeur initiale.

Le champ optionnel « Info durée de vie » contient les conditions de détermination de la durée de vie. Ainsi, « 12B50, 50Hz » détermine par exemple la durée de vie moyenne B50 dans un cycle de commutation de 12h pour une fréquence déterminée de 50 Hz, « 3B50, HF » basé sur un cycle de commutation de 3h sur ECG (haute fréquence).

### Culot



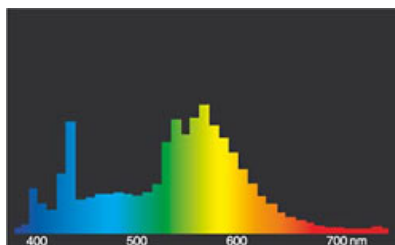
G5  
IEC/EN 60061-1  
Page 7004-52-5

### Courbes spectrales

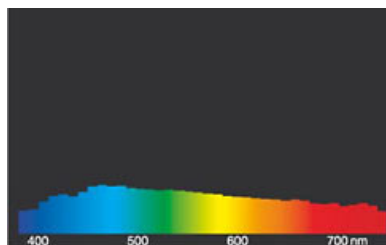
Puisque la lumière du jour est un mélange de la lumière directe du soleil et de la lumière du ciel, la composition spectrale change en permanence en fonction de l'heure du jour et de la météo. Le standard de lumière D65 correspond à une lumière du jour d'une température de couleur d'environ 6500 K.

Chaque type de lampe fluorescente a une répartition spectrale individuelle en fonction de sa couche de phosphore. Des caractéristiques importantes en découlent comme la couleur de la lumière ou le rendu des couleurs.

La zone visible est de 380 à 780 nm; la hauteur du tableau correspond à l'émission spectrale relative (400mW/klm) par 10nm.

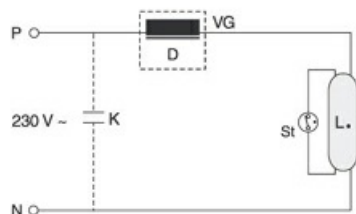


Teinte de lumière 640 blanc (20)



Lumière du jour (D 65)

### Exemple(s) de circuit



Circuit inductif unique

Légende des symboles:

D = Bobine de self

L = Lampe

St = Starter

VG = Ballast conventionnel (BC/BC à puissance réduite)

P = Phase

N = Neutre

K = Condensateur de compensation

L'équipement nécessaire au bon fonctionnement de la lampe (ici starter et ballast) est généralement déjà installé dans le circuit correspondant des luminaires appropriés. Toutes modifications doivent seulement être effectuées par du personnel qualifié. Ce schéma de câblage est une base technique servant d'information aux utilisateurs intéressés.

# Lampe fluorescente standard

NL-T5 13W/640/G5

# Radium



Circuit unique avec ECG

Légende des symboles:

VG = Ballast électronique (BE)

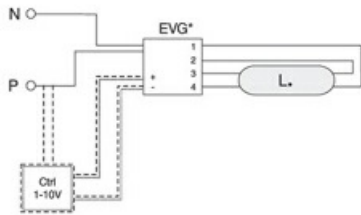
P = Phase

N = Neutre

Ctrl = Dispositif de contrôle

L'équipement nécessaire au bon fonctionnement de la lampe (ici ballast électronique) est généralement déjà installé dans le circuit correspondant des luminaires appropriés. Toutes modifications doivent être effectuées seulement par du personnel qualifié. Ce schéma de câblage est une base technique servant

d'information aux utilisateurs intéressés.



Circuit unique avec ECG

Légende des symboles:

VG = Ballast électronique (BE)

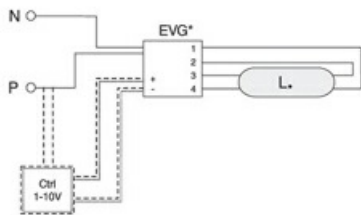
P = Phase

N = Neutre

Ctrl = Dispositif de contrôle

L'équipement nécessaire au bon fonctionnement de la lampe (ici ballast électronique) est généralement déjà installé dans le circuit correspondant des luminaires appropriés. Toutes modifications doivent être effectuées seulement par du personnel qualifié. Ce schéma de câblage est une base technique servant

d'information aux utilisateurs intéressés.



Circuit unique avec ECG

Légende des symboles:

VG = Ballast électronique (BE)

P = Phase

N = Neutre

Ctrl = Dispositif de contrôle

L'équipement nécessaire au bon fonctionnement de la lampe (ici ballast électronique) est généralement déjà installé dans le circuit correspondant des luminaires appropriés. Toutes modifications doivent être effectuées seulement par du personnel qualifié. Ce schéma de câblage est une base technique servant

d'information aux utilisateurs intéressés.

## Particularités



## Notices explicatives générales

Les données techniques de construction correspondent à DIN et IEC. Le fabricant décline toute responsabilité pour des dommages corporels et matériels dus à une utilisation incorrecte. Les valeurs d'exploitation et les dimensions sont aux tolérances habituelles. A l'exception des modèles portant une identification spéciale, les lampes à incandescence sont destinées aux réseaux d'alimentation électrique de 230V. Les modèles non cités également avec culots et tensions différents sur demande. La vente et la livraison se font aux conditions de livraison et de paiement de Radium en vigueur à la conclusion du contrat. Les unités à envoyer sont économiques pour l'achat et la logistique, dans la mesure du possible veuillez commander des quantités qui répondent à cette attente. Nous facturons un supplément de 10 % pour les commandes de très petites quantités (fractions), qui par type de lampe, sont en dessous de chaque unité d'envoi. Tous changements concernant l'emballage ou le produit sont interdits car ils portent atteinte aux droits de la marque Radium. De plus, les qualités techniques du produit pourraient changer à son désavantage voire mener à sa destruction. Pour ces dommages, Radium décline toute responsabilité.

® = Marque déposée

Sous réserve de modifications techniques, erreurs et de délais de livraison.

Toutes les données techniques sans garantie.