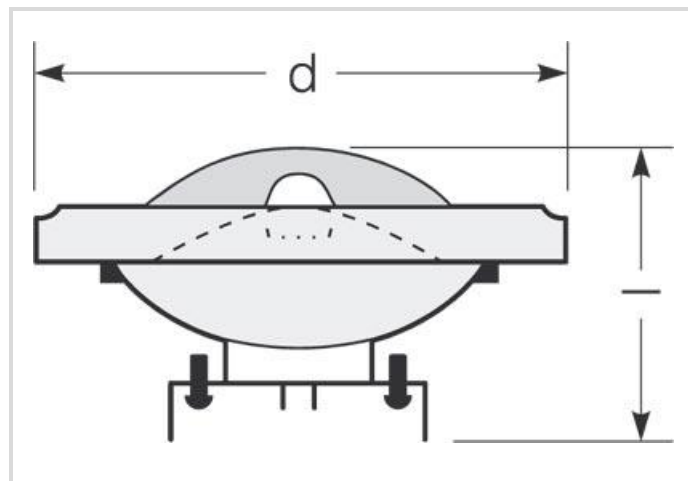


Lampe halogène à basse tension avec réflecteur AR111

RJL 60W/12/SKY/IRC/SP/G53

Radium

Date de la fiche technique du produit: 04.04.2026



Données générales

Code Radium	22314533
Désignation	RJL 60W/12/SKY/IRC/SP/G53
EAN 10 (unité)	4008597145339
Unité de transport (pièces)	6
EAN 40 (carton)	4008597445330
Poids brut du carton en kg	0.61
Longueur box in m	0.27
Largeur du carton en m	0.18
Hauteur du carton en m	0.13
Poids du produit	54 g
Product status	● Inactif

Les paramètres électriques

Watt	60.0 W
Puissance nominale de la lampe	60 W
consommation d'énergie pondérée en 1000 heures	64 kWh
Facteur de puissance	1.00
tension de lampe	12-12 V

Lampe halogène à basse tension avec réflecteur AR111

RJL 60W/12/SKY/IRC/SP/G53

Radium

Les paramètres électriques

Tension de réseau (V)	12 V
Courant nominal (A)	5.41 A
Gradable	Oui

Les paramètres d'éclairage

Flux lumineux de la lampe en champ assigné	870 lm
Flux lumineuse in 90° secteur	870 lm
intensité lumineuse	42000 cd
Angle rayon	6 °
Efficacité	14.5 lm/W
température de couleur	3000 K
Indice de rendu des couleurs CRI	100

Durée de vie

Durée de vie moyenne	4000 h
Nombre de cycle marche/arrêt	100000

Spécification

Commentaire sur l'étiquette énergétique	Ancienne étiquette, pas d'enregistrement EPREL, pas de fiche technique UE
Label d'énergie (G -> A)	G
Label d'énergie (E -> A++)	B
Diamètre max.	111 mm
diamètre	111 mm
Longueur totale	67 mm
Longueur max.	67 mm
Position de fonctionnement	tout
Teneur en mercure	0.0 mg
Ausführung	avec réflecteur en aluminium
Modèle	Spot
Culot	G53
couleur	blanc

Notices explicatives pour fonctionnement

Position de fonctionnement	tout
----------------------------	------

Informations spécifiques à EPREL

Lampe halogène à basse tension avec réflecteur AR111

RJL 60W/12/SKY/IRC/SP/G53

Radium

Commentaire sur l'étiquette énergétique

Ancienne étiquette, pas d'enregistrement EPREL, pas de fiche technique UE

Numéro d'identification EPREL

906888

Lampe halogène à basse tension avec réflecteur AR111

RJL 60W/12/SKY/IRC/SP/G53

Radium

Autre(s)

Date d'abandon de l'UE	01.09.2021
Directive de l'UE	SLR = (EU) 2019/2020

Notices explicatives

Lampe halogène IRC à basse tension avec réflecteur AR111, fonct. 12V avec transformateur, culot G53, infiniment dimmable, 4000h vie moyenne

Vous trouverez des informations sur le recyclage des lampes usagées et bris de la lampe sur www.radium.de/recycling.

La "durée de vie L70" décrite pour les lampes LED indique le nombre d'heures lorsque le flux lumineux a diminué à 70% de sa valeur initiale.

Le champ optionnel « Info durée de vie » contient les conditions de détermination de la durée de vie. Ainsi, « 12B50, 50Hz » détermine par exemple la durée de vie moyenne B50 dans un cycle de commutation de 12h pour une fréquence déterminée de 50 Hz, « 3B50, HF » basé sur un cycle de commutation de 3h sur ECG (haute fréquence).

Culot

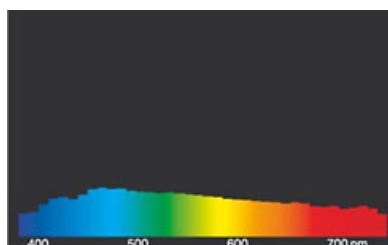
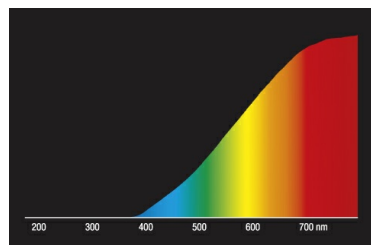


G53
IEC/EN 60061-1
Page 7004-134-1

Courbes spectrales

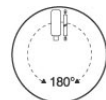
Puisque la lumière du jour est un mélange de la lumière directe du soleil et de la lumière du ciel, la composition spectrale change en permanence en fonction de l'heure du jour et de la météo. Le standard de lumière D65 correspond à une lumière du jour d'une température de couleur d'environ 6500 K. Les lampes à incandescence ont un spectre rougeâtre continu parce que la lumière est produite par échauffement du filament de tungstène. Le complément d'halogène au gaz de remplissage augmente l'efficacité et évite le noircissement. Une augmentation d'efficacité supplémentaire peut être réalisée par le rajout du xénon et/ou le revêtement IRC.

La zone visible est de 380 à 780 nm; la hauteur du tableau correspond à l'émission spectrale relative (400mW/klm) par 10nm.



Lumière du jour (D 65)

Particularités



Notices explicatives générales

Les données techniques de construction correspondent à DIN et IEC. Le fabricant décline toute responsabilité pour des dommages corporels et matériels dus à une utilisation incorrecte. Les valeurs d'exploitation et les dimensions sont aux tolérances habituelles. A l'exception des modèles portant une identification spéciale, les lampes à incandescence sont destinées aux réseaux d'alimentation électrique de 230V. Les modèles non cités également avec culots et tensions différents sur demande. La vente et la livraison se font aux conditions de livraison et de paiement de Radium en vigueur à la conclusion du contrat. Les unités à envoyer sont économiques pour l'achat et la logistique, dans la mesure du possible veuillez commander des quantités qui répondent à cette attente. Nous facturons un supplément de 10 % pour les commandes de très petites quantités (fractions), qui par type de lampe, sont en dessous de chaque unité d'envoi. Tous changements concernant l'emballage ou le produit sont interdits car ils portent atteinte aux droits de la marque Radium. De plus, les qualités techniques du produit pourraient changer à son désavantage voire mener à sa destruction. Pour ces dommages, Radium décline toute responsabilité.

® = Marque déposée

Sous réserve de modifications techniques, erreurs et de délais de livraison.

Lampe halogène à basse tension avec réflecteur AR111

RJL 60W/12/SKY/IRC/SP/G53

Radium

Toutes les données techniques sans garantie.