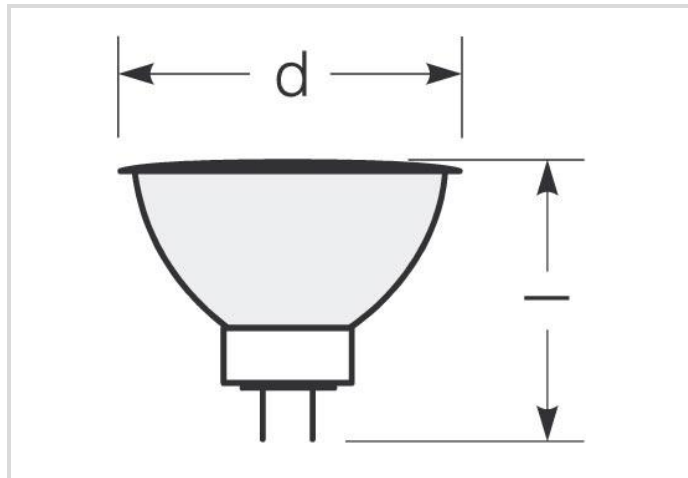


Lampe halogène avec réflecteur dichroïque MR16

RJLS 35W/12/IRC/FL/GU5.3

Radium

Date de la fiche technique du produit: 06.04.2026



B



G



620



3000K



5 000h



Gradable

Données générales

| | |
|-----------------------------|--|
| Code Radium | 22312456 |
| Désignation | RJLS 35W/12/IRC/FL/GU5.3 |
| EAN 10 (unité) | 4008597124563 |
| Unité de transport (pièces) | 20 |
| EAN 40 (carton) | 4008597424564 |
| Poids brut du carton en kg | 0.768 |
| Longueur box in m | 0.236 |
| Largeur du carton en m | 0.103 |
| Hauteur du carton en m | 0.118 |
| Poids du produit | 30 g |
| Product status | ● Inactif |

Les paramètres électriques

| | |
|--|---------|
| Watt | 35.0 W |
| Puissance nominale de la lampe | 35 W |
| consommation d'énergie pondérée en 1000 heures | 38 kWh |
| Facteur de puissance | 1.00 |
| tension de lampe | 12-12 V |

Lampe halogène avec réflecteur dichroïque MR16

RJLS 35W/12/IRC/FL/GU5.3

Radium

Les paramètres électriques

| | |
|-----------------------|--------|
| Tension de réseau (V) | 12 V |
| Courant nominal (A) | 2.92 A |
| Gradable | Oui |

Les paramètres d'éclairage

| | |
|--|------------|
| Flux lumineux de la lampe en champ assigné | 620 lm |
| Flux lumineuse in 90° secteur | 620 lm |
| intensité lumineuse | 4100 cd |
| Angle rayon | 24 ° |
| Efficacité | 17.71 lm/W |
| température de couleur | 3000 K |
| Indice de rendu des couleurs CRI | 100 |

Durée de vie

| | |
|------------------------------|--------|
| Durée de vie moyenne | 5000 h |
| Nombre de cycle marche/arrêt | 125000 |

Spécification

| | |
|---|---|
| Commentaire sur l'étiquette énergétique | Ancienne étiquette, pas d'enregistrement EPREL, pas de fiche technique UE |
| Label d'énergie (G -> A) | G |
| Label d'énergie (E -> A++) | B |
| Diamètre max. | 51 mm |
| diamètre | 51 mm |
| Longueur totale | 46 mm |
| Longueur max. | 46 mm |
| Position de fonctionnement | tout |
| Teneur en mercure | 0.0 mg |
| Ausführung | avec face |
| Modèle | Flood |
| Culot | GU5.3 |
| couleur | autre |

Notices explicatives pour fonctionnement

| | |
|----------------------------|------|
| Position de fonctionnement | tout |
|----------------------------|------|

Informations spécifiques à EPREL

Lampe halogène avec réflecteur dichroïque MR16

RJLS 35W/12/IRC/FL/GU5.3

Radium

Commentaire sur l'étiquette énergétique

Ancienne étiquette, pas d'enregistrement EPREL, pas de fiche technique UE

Numéro d'identification EPREL

588332

Autre(s)

| | |
|------------------------|----------------------|
| Date d'abandon de l'UE | 01.09.2021 |
| Directive de l'UE | SLR = (EU) 2019/2020 |
| Produits similaires | 43920125, 43720054 |

Notices explicatives

Lampe halogène IRC à basse tension avec réflecteur MR16 et pare-brise, fonct. 12V avec transformateur, culot GU5.3, inf. dimmable, 5000h vie moyenne

Vous trouverez des informations sur le recyclage des lampes usagées et bris de la lampe sur www.radium.de/recycling.

La "durée de vie L70" décrite pour les lampes LED indique le nombre d'heures lorsque le flux lumineux a diminué à 70% de sa valeur initiale. Le champ optionnel « Info durée de vie » contient les conditions de détermination de la durée de vie. Ainsi, « 12B50, 50Hz » détermine par exemple la durée de vie moyenne B50 dans un cycle de commutation de 12h pour une fréquence déterminée de 50 Hz, « 3B50, HF » basé sur un cycle de commutation de 3h sur ECG (haute fréquence).

Culot

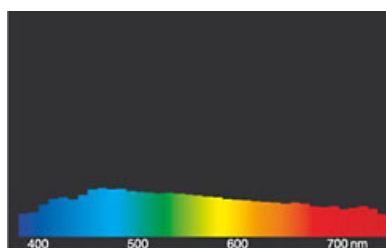
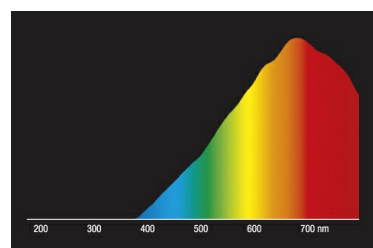


GU5.3
IEC/EN 60061-1
Page 7004-109-2

Courbes spectrales

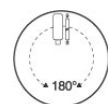
Puisque la lumière du jour est un mélange de la lumière directe du soleil et de la lumière du ciel, la composition spectrale change en permanence en fonction de l'heure du jour et de la météo. Le standard de lumière D65 correspond à une lumière du jour d'une température de couleur d'environ 6500 K. Les lampes à incandescence ont un spectre rougeâtre continu parce que la lumière est produite par échauffement du filament de tungstène. Le complément d'halogène au gaz de remplissage augmente l'efficacité et évite le noircissement. Une augmentation d'efficacité supplémentaire peut être réalisée par le rajout du xénon et/ou le revêtement IRC.

La zone visible est de 380 à 780 nm; la hauteur du tableau correspond à l'émission spectrale relative (400mW/nm) par 10nm.



Lumière du jour (D 65)

Particularités



Notices explicatives générales

Les données techniques de construction correspondent à DIN et IEC. Le fabricant décline toute responsabilité pour des dommages corporels et matériels dus à une utilisation incorrecte. Les valeurs d'exploitation et les dimensions sont aux tolérances habituelles. A l'exception des modèles portant une identification spéciale, les lampes à incandescence sont destinées aux réseaux d'alimentation électrique de 230V. Les modèles non cités également avec culots et tensions différents sur demande. La vente et la livraison se font aux conditions de livraison et de paiement de Radium en vigueur à la conclusion du contrat. Les unités à envoyer sont économiques pour l'achat et la logistique, dans la mesure du possible veuillez commander des quantités qui répondent à cette attente. Nous facturons un supplément de 10 % pour les commandes de très petites quantités (fractions), qui par type de lampe, sont en dessous de chaque unité d'envoi. Tous changements concernant l'emballage ou le produit sont interdits car ils portent atteinte aux droits de la marque Radium. De plus, les qualités techniques du produit pourraient changer à son désavantage voire mener à sa destruction. Pour ces dommages, Radium décline toute responsabilité.

® = Marque déposée

Lampe halogène avec réflecteur dichroïque MR16

RJLS 35W/12/IRC/FL/GU5.3

Radium

Sous réserve de modifications techniques, erreurs et de délais de livraison.

Toutes les données techniques sans garantie.