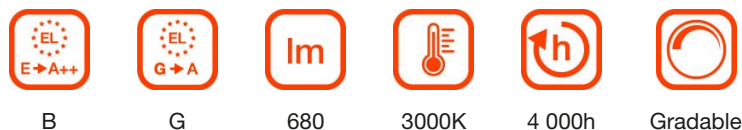
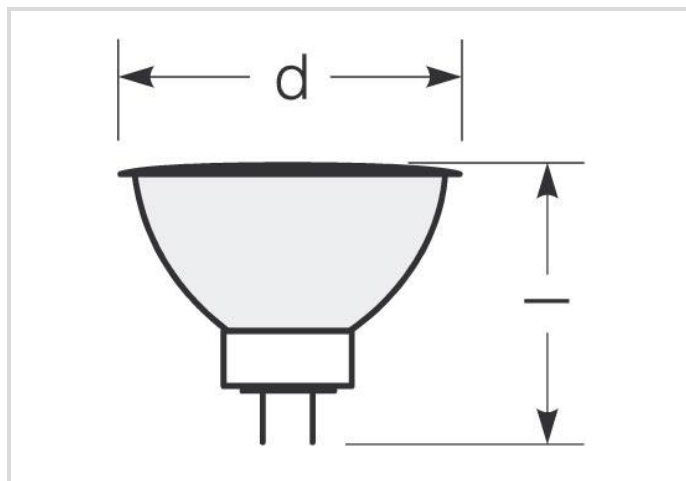


L. halogène à basse tension, réfl. dichroïque

RJLS 50W/12/VWFL/GU5.3

Radium

Date de la fiche technique du produit: 02.04.2026



Données générales

Code Radium	22310184
Désignation	RJLS 50W/12/VWFL/GU5.3
EAN 10 (unité)	4008597101847
Unité de transport (pièces)	20
EAN 40 (carton)	4008597501845
Poids brut du carton en kg	0.827
Longueur box in m	0.24
Largeur du carton en m	0.11
Hauteur du carton en m	0.13
Poids du produit	30 g
Product status	● Inactif

Les paramètres électriques

Watt	50.0 W
Puissance nominale de la lampe	50 W
consommation d'énergie pondérée en 1000 heures	53 kWh
Facteur de puissance	1.00
tension de lampe	12-12 V

Les paramètres électriques

Tension de réseau (V)	12 V
Courant nominal (A)	4.17 A
Gradable	Oui

Les paramètres d'éclairage

Flux lumineux de la lampe en champ assigné	680 lm
Flux lumineuse in 90° secteur	680 lm
intensité lumineuse	840 cd
Angle rayon	60 °
Efficacité	13.6 lm/W
température de couleur	3100 K
Indice de rendu des couleurs CRI	100

Durée de vie

Durée de vie moyenne	4000 h
Nombre de cycle marche/arrêt	50000

Spécification

Commentaire sur l'étiquette énergétique	Ancienne étiquette, pas d'enregistrement EPREL, pas de fiche technique UE
Label d'énergie (G -> A)	G
Label d'énergie (E -> A++)	B
Diamètre max.	51 mm
diamètre	51 mm
Longueur totale	46 mm
Longueur max.	46 mm
Position de fonctionnement	tout
Teneur en mercure	0.0 mg
Ausführung	avec face
Culot	GU5.3
couleur	autre

Notices explicatives pour fonctionnement

Position de fonctionnement	tout
----------------------------	------

Informations spécifiques à EPREL

Commentaire sur l'étiquette énergétique	Ancienne étiquette, pas d'enregistrement EPREL, pas de fiche technique UE
---	---

Autre(s)

Date d'abandon de l'UE	01.09.2016
Directive de l'UE	DIM2

Notices explicatives

Lampe halogène à basse tension avec réflecteur MR16 et pare-brise, fonct. 12V avec transformateur, culot GU5.3, infiniment dimmable, 2000h vie moyenne

Vous trouverez des informations sur le recyclage des lampes usagées et bris de la lampe sur www.radium.de/recycling.

La "durée de vie L70" décrite pour les lampes LED indique le nombre d'heures lorsque le flux lumineux a diminué à 70% de sa valeur initiale.

Le champ optionnel « Info durée de vie » contient les conditions de détermination de la durée de vie. Ainsi, « 12B50, 50Hz » détermine par exemple la durée de vie moyenne B50 dans un cycle de commutation de 12h pour une fréquence déterminée de 50 Hz, « 3B50, HF » basé sur un cycle de commutation de 3h sur ECG (haute fréquence).

Culot

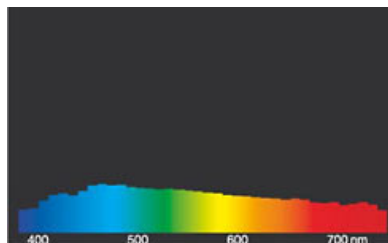
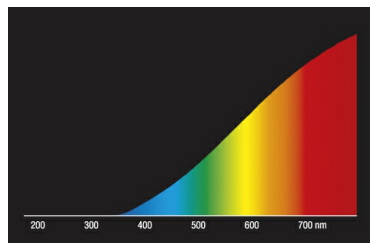


GU5.3
IEC/EN 60061-1
Page 7004-109-2

Courbes spectrales

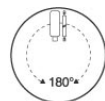
Puisque la lumière du jour est un mélange de la lumière directe du soleil et de la lumière du ciel, la composition spectrale change en permanence en fonction de l'heure du jour et de la météo. Le standard de lumière D65 correspond à une lumière du jour d'une température de couleur d'environ 6500 K. Les lampes à incandescence ont un spectre rougeâtre continu parce que la lumière est produite par échauffement du filament de tungstène. Le complément d'halogène au gaz de remplissage augmente l'efficacité et évite le noircissement. Une augmentation d'efficacité supplémentaire peut être réalisée par le rajout du xénon et/ou le revêtement IRC.

La zone visible est de 380 à 780 nm; la hauteur du tableau correspond à l'émission spectrale relative (400mW/klm) par 10nm.



Lumière du jour (D 65)

Particularités



Notices explicatives générales

Les données techniques de construction correspondent à DIN et IEC. Le fabricant décline toute responsabilité pour des dommages corporels et matériels dus à une utilisation incorrecte. Les valeurs d'exploitation et les dimensions sont aux tolérances habituelles. A l'exception des modèles portant une identification spéciale, les lampes à incandescence sont destinées aux réseaux d'alimentation électrique de 230V. Les modèles non cités également avec culots et tensions différents sur demande. La vente et la livraison se font aux conditions de livraison et de paiement de Radium en vigueur à la conclusion du contrat. Les unités à envoyer sont économiques pour l'achat et la logistique, dans la mesure du possible veuillez commander des quantités qui répondent à cette attente. Nous facturons un supplément de 10 % pour les commandes de très petites quantités (fractions), qui par type de lampe, sont en dessous de chaque unité d'envoi. Tous changements concernant l'emballage ou le produit sont interdits car ils portent atteinte aux droits de la marque Radium. De plus, les qualités techniques du produit pourraient changer à son désavantage voire mener à sa destruction. Pour ces dommages, Radium décline toute responsabilité.

® = Marque déposée

Sous réserve de modifications techniques, erreurs et de délais de livraison.

L. halogène à basse tension, réfl. dichroïque
RJLS 50W/12/WFL/GU5.3

Radium

Toutes les données techniques sans garantie.