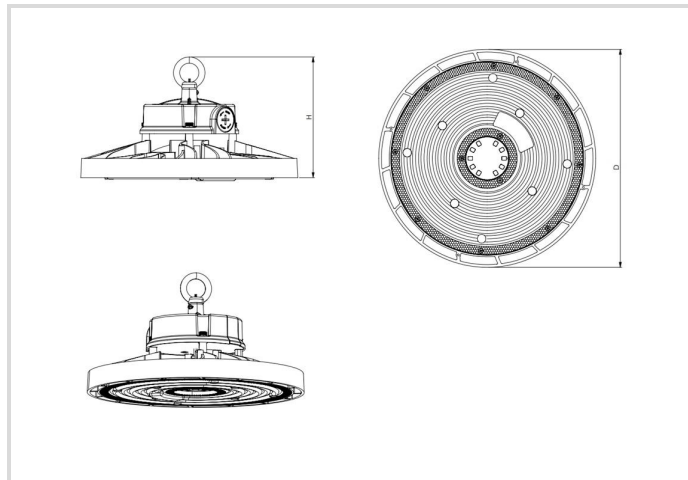


LED Hallenleuchte Star IP65

100W PS CCT SR BS

Radium

Produktdatenblatt Stand: 02.05.2026



40006500K

Allgemeine Daten

Article No.	HIBA5113
Code	HB S 100 PS CCT SR BS IP65
Product EAN	4003556015432
Produktgewicht	2100 g
Product status	● Active

Elektrische Parameter

Max. Systemleistung	100.0 W
Leistungsstufen	100.0 W
Nennspannung	220-240 V
Spannungsart	AC
Nennstrom(bereich)	530-500 mA
Nennstrom (mA)	500 mA
Polzahl	2
Spitzen-Einschaltstrom	90 A
Netzfrequenz	50/60 Hz Hz
Dimmung mit Push-button	No
Power-Select	Yes

Lichttechnische Parameter

Lichtstrom einstellbar	Stufen
Lichtstrom	16000 lm
Bemessungslichtstrom nach IEC 62722-2-1	16000 lm
Lichtstrom @4000K	9600-16000 lm
Lichtstrom @6000/6500K	9600-16000 lm
Ausstrahlungswinkel einstellbar	Stufen
Effizienz	160 lm/W
Netzspannungslichtausbeute	160 lm/W
Farbtemperatur einstellbar	Stufen
CCT-Switch	Yes
Lichtfarbe	weiß
Farbtemperatur	4000 / 5000 / 6500 K
Farbkoordinate X	0.382
Farbkoordinate Y	0.398
Farbwiedergabeindex Ra	≥ 80
Farbstabilität	≤ 6 sdc _m
Lichtverteilung	symmetrisch

Lebensdauer

Lebensdauer L70B50	80000 h
Lebensdauer L80B10	80000 h
Anzahl der Schaltzyklen	≥100000
Garantie	5

Spezifikation

Durchmesser max.	282 mm
Länge	282 mm
Höhe/Tiefe	157 mm
Breite max.	282 mm
Installationshöhe	max. 15 m
Material	Aluminium / PC
Schlagfestigkeit	IK08
Photobiologische Sicherheit nach EN 62471	RG1
Mit Leuchtmittel	Yes
Austauschbares Betriebsgerät	No

Betriebshinweise

Schutzart (IP)	IP65
Anschlussart	Steckklemme
Art der Verdrahtung	Abschluss
Max. Anzahl Leuchten je B10 Leitungsschutzschalter	10
Max. Anzahl Leuchten je B16 Leitungsschutzschalter	16
Leuchte mit begrenzter Oberflächentemperatur "D-Zeichen" nach EN 60598-2-24	No
Glühdrahtprüfung nach IEC 60695-2-11	650 °C - 30 s
Montageart	Pendel
Betriebsgerät	LED-Betriebsgerät spannungsgesteuert
Geeignet für Notlicht	No
Notstromversorgung integriert	No

Angaben speziell für EPREL

Enthält eine Lichtquelle der Energieeffizienzklasse	C
Netzspannung/Nicht direkt an die Netzspannung angeschlossen	MLS
Ungebündeltes oder gebündeltes Licht	NDLS
Farblich abstimmbare Lichtquelle	Yes
Typ Farbtemperatur	STEPS
Flicker	1.0
Stroboskopischer Effekt	0.4
EPREL ID Nummer	2655281

Hinweis

Strahler für Hallen und Großflächen, integrierter LED-Treiber mit Power-Select, geringe Blendung, Lichtfarbe und Abstrahlwinkel einstellbar (Stufen)

Hinweise zur Entsorgung ausgebrannter Lampen und Lampenbruch finden Sie unter www.radium.de/recycling.

Die bei LED-Lampen beschriebene "Lebensdauer L70" gibt die Anzahl Stunden an, wenn sich der Lichtstrom auf 70% seines Ausgangswertes verringert hat.

Das optionale Feld "Info Lebensdauer" enthält die genormten Rahmenbedingungen, unter denen die spezifische Lebensdauer ermittelt wurde. So bedeutet z.B. "12B50, 50Hz" die mittlere Lebensdauer (B50) wird in einem 12h-Schaltrhythmus am Netz (Frequenz 50Hz) ermittelt, "3B50, HF" liegt ein 3h-Schaltrhythmus am EVG (Hochfrequenz) zugrunde.

Spectrum

Da das Tageslicht eine Mischung von direktem Sonnenlicht und Himmelslicht darstellt, wechselt seine spektrale Zusammensetzung bedingt durch Tageszeit und Wetter ständig. Die Normlichtart D65 entspricht einem Tageslicht mit einer Farbtemperatur von ungefähr 6500 K.

Bei farbigen LEDs hängt die Lichtfarbe von den chemischen Elementen des lichterzeugenden Chips ab. Das farbige Licht wird direkt erzeugt und entsteht nicht erst durch den Filter.

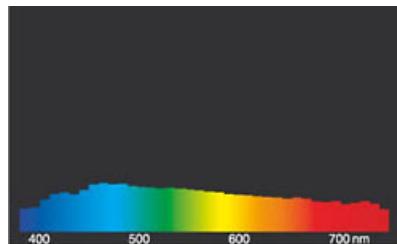
Weißer LEDs sind entweder RGB (roter + grüner + blauer Chip in einer LED = Lichtfarbe weiß) oder blaue LED-Chips mit gelb/orange Leuchtstoff in der Vergussmasse.

Sichtbarer Bereich von 380 bis 780 nm; Bildhöhe entspricht der relativen spektralen Emission (400mW/klm)pro 10nm.

LED Hallenleuchte Star IP65

100W PS CCT SR BS

Radium



Tageslicht (D 65)

Special features



General notes

Die technischen Konstruktionsdaten entsprechen DIN und IEC. Der Hersteller übernimmt bei unsachgemäßer Verwendung oder Behandlung keine Haftung für Personen- oder Sachschäden. Betriebswerte und Abmessungen gelten mit den üblichen Toleranzen. Verwandte Typen (andere Sockel, Spannungen) evtl. auf Anfrage. Verkauf und Lieferung gemäß den am Tage des Vertragsabschlusses gültigen Radium Lieferungs- und Zahlungsbedingungen. Versandeinheiten sind wirtschaftlich für Einkauf und Logistik, bitte berücksichtigen Sie das bei der Bestellmenge. Bei Kleinstmengen (Anbruch), die die Versandeinheiten unterschreiten, berechnen wir pro Lampentyp einen Aufschlag von 10%. Veränderungen jedweder Art an Verpackung oder Produkt sind unzulässig, da dadurch Radium Markenrechte verletzt werden. Außerdem können sich die technischen Eigenschaften des Produktes zu dessen Nachteil verändern oder gar zu Zerstörung führen. Für Folgeschäden kann Radium in keinem Fall haften.

® = Geschütztes Warenzeichen

Technische Änderung, Irrtümer und Liefermöglichkeit vorbehalten.

Alle technischen Angaben ohne Gewähr.