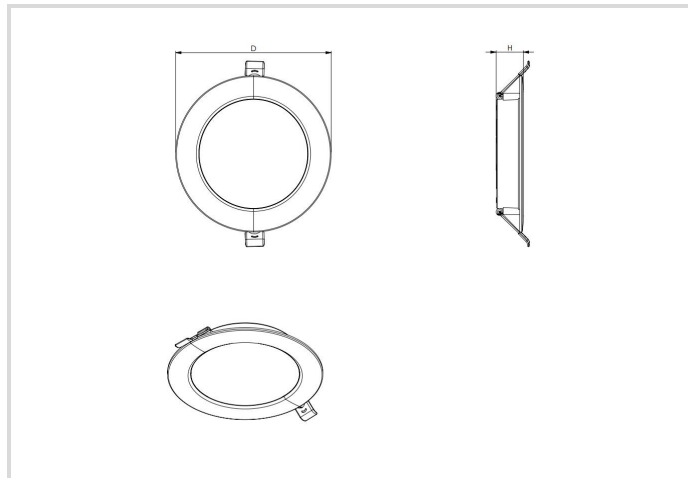


LED Downlight Essence IP54

120-130mm 9W/840 IP54

Radium

Date de la fiche technique du produit: 27.06.2026



4000K



3
YEARS
GUARANTEE

Données générales

Article No.	DLEA5106
Code	DL E 120-130 9W/840 IP54
Product EAN	4003556015364
Box quantity (pcs.)	24
EAN Box	4003556415362
Gross weight of box in kg	3.267
Length of box in m	0.308
Width of box in m	0.226
Height of box in m	0.317
Poids du produit	90 g
Product status	● Active

Les paramètres électriques

performance max. du système	9.0 W
facteur de puissance	0.7
tension nominale	220-240 V
type de tension	AC
courant nominal	70 mA

Les paramètres électriques

Courant nominal (mA)	70 mA
nombre de pôles	2
Appel de courant	1 A
Fréquence du réseau	50/60 Hz
variation avec bouton-poussoir	No
Power-Select	No

Les paramètres d'éclairage

flux lumineux réglable	non
flux lumineux	960 lm
angle de rayonnement réglable	non
Angle de rayonnement	110 °
limitation de l'éblouissement (UGR)	30
Valeur éblouissement	UGR \leq 30
Efficacité / Efficacité lumineuse	100 lm/W
température de couleur réglable	non
CCT Switch - Interrupteur CCT	No
couleur de lumière	blanc
Température de la couleur	4000 K
Coordonnée de couleur X	0.382
Coordonnée de couleur Y	0.380
Indice de rendu des couleurs CRI	\geq 80
Stabilité du couleur	\leq 6 sdc _m
diffusion de lumière	symétrique
avec détecteur de luminosité	No

Durée de vie

Durée de vie L70B50	30000 h
Durée de vie L80B10	30000 h
Nombre de cycle marche/arrêt	\geq 50 000
Garantie	3

Spécification

Diamètre max.	144 mm mm
Diamètre max.	144 mm
longueur	144 mm

Spécification

hauteur/profondeur	26 mm
Largeur max.	144 mm
Longueur de câble	0.1 m
résistance aux chocs	IK03
sécurité photo-biologique selon EN 62471	RG0
Matériel	PC/ PS
matériau du boîtier	matière synthétique
matériau du diffuseur	matière synthétique mate/satinée
couleur de boîtier	blanc
avec source lumineuse	Yes
Segment du produit	Essence

Notices explicatives pour fonctionnement

Degré de protection (pièce/plafond)	IP54 / IP40
Classe de protection	II
type de raccordement	autre
type de câblage	terminaison
Nombre maximum de luminaires chacun B10 disjoncteur	110
Nombre maximum de luminaires chacun B16 disjoncteur	174
Zone de température ambiante	-20°... +40° C
test du filament chauffant selon IEC 60695-2-11	650 °C - 30 sec.
alimentation	appareil de service LED commandé par tension
avec détecteur de luminosité	No
avec détecteur de mouvement	No
bloc d'alimentation de secours intégré	No

Informations spécifiques à EPREL

Technologie d'éclairage	LED
Tension secteur/Pas directement connecté à la tension secteur	MLS
Lumière non focalisée ou focalisée	DLS
Source de lumière à couleur réglable	No
Type de température de couleur	SINGLE_VALUE
Lueur	1.0
Effet stroboscopique	0.4
Numéro d'identification EPREL	2676934

LED Downlight Essence IP54

120-130mm 9W/840 IP54

Radium

Notices explicatives

Downlight LED plat IP54 pour montage en surface et encastré et diverses découpes de plafond, émission de lumière uniforme.

Vous trouverez des informations sur le recyclage des lampes usagées et bris de la lampe sur www.radium.de/recycling.

La "durée de vie L70" décrite pour les lampes LED indique le nombre d'heures lorsque le flux lumineux a diminué à 70% de sa valeur initiale.

Le champ optionnel « Info durée de vie » contient les conditions de détermination de la durée de vie. Ainsi, « 12B50, 50Hz » détermine par exemple la durée de vie moyenne B50 dans un cycle de commutation de 12h pour une fréquence déterminée de 50 Hz, « 3B50, HF » basé sur un cycle de commutation de 3h sur ECG (haute fréquence).

Special features



General notes

Les données techniques de construction correspondent à DIN et IEC. Le fabricant décline toute responsabilité pour des dommages corporels et matériels dus à une utilisation incorrecte. Les valeurs d'exploitation et les dimensions sont aux tolérances habituelles. A l'exception des modèles portant une identification spéciale, les lampes à incandescence sont destinées aux réseaux d'alimentation électrique de 230V. Les modèles non cités également avec culots et tensions différents sur demande. La vente et la livraison se font aux conditions de livraison et de paiement de Radium en vigueur à la conclusion du contrat. Les unités à envoyer sont économiques pour l'achat et la logistique, dans la mesure du possible veuillez commander des quantités qui répondent à cette attente. Nous facturons un supplément de 10 % pour les commandes de très petites quantités (fractions), qui par type de lampe, sont en dessous de chaque unité d'envoi. Tous changements concernant l'emballage ou le produit sont interdits car ils portent atteinte aux droits de la marque Radium. De plus, les qualités techniques du produit pourraient changer à son désavantage voire mener à sa destruction. Pour ces dommages, Radium décline toute responsabilité.

® = Marque déposée

Sous réserve de modifications techniques, erreurs et de délais de livraison.

Toutes les données techniques sans garantie.