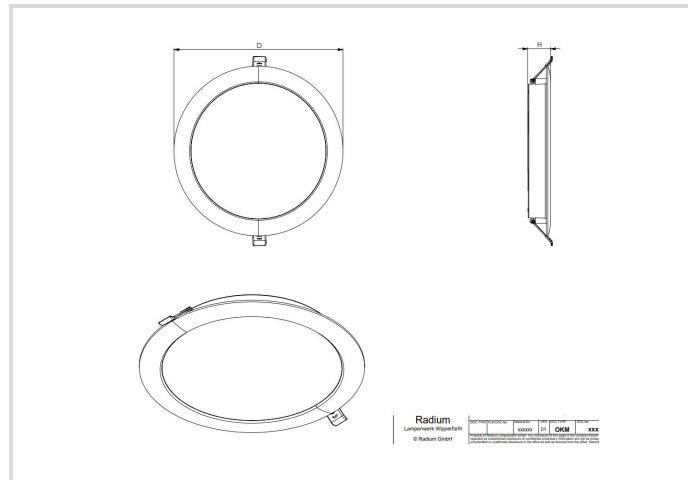


# LED Downlight Essence IP54

195-205mm 22W/830 IP54

# Radium

Produktdatenblatt Stand: 03.05.2026



## Allgemeine Daten

Article No.	DLEA5104
Code	DL E 195-205 22W/830 IP54
Product EAN	4003556015340
Box quantity (pcs.)	24
EAN Box	4003556415348
Gross weight of box in kg	6.454
Length of box in m	0.466
Width of box in m	0.238
Height of box in m	0.475
Produktgewicht	180 g
Product status	● Active

## Elektrische Parameter

Max. Systemleistung	22.0 W
Nennspannung	220-240 V
Spannungsart	AC
Nennstrom(bereich)	171 mA
Nennstrom (mA)	171 mA

## Elektrische Parameter

Polzahl	2
Spitzen-Einschaltstrom	1 A
Netzfrequenz	50/60 Hz Hz
Dimmung mit Push-button	No
Power-Select	No

## Lichttechnische Parameter

Lichtstrom einstellbar	No
Lichtstrom	2250 lm
Lichtstrom	2250 lm
Ausstrahlungswinkel einstellbar	No
Ausstr.Winkel	110 °
Blendbegrenzung (UGR)	28
Effizienz	102 lm/W
Netzspannungslichtausbeute	102 lm/W
Farbtemperatur einstellbar	No
CCT-Switch	No
Lichtfarbe	weiß
Farbtemperatur	3000 K
Farbkoordinate X	0.434
Farbkoordinate Y	0.403
Farbwiedergabeindex Ra	≥ 80
Farbstabilität	≤ 6 sdcn
Lichtverteilung	symmetrisch
Mit Lichtsensor	No

## Lebensdauer

Lebensdauer L70B50	30000 h
Lebensdauer L80B10	30000 h
Anzahl der Schaltzyklen	≥ 50 000
Garantie	3

## Spezifikation

Durchmesser max.	223 mm
Länge	223 mm
Höhe/Tiefe	30 mm

# LED Downlight Essence IP54

195-205mm 22W/830 IP54

# Radium

## Spezifikation

Breite max.	223 mm
Länge Anschlusskabel jeweils	0.1 m
Material	PC/ PS
Schlagfestigkeit	IK03
Photobiologische Sicherheit nach EN 62471	RG0
Mit Leuchtmittel	Yes
Austauschbares Betriebsgerät	No

## Betriebshinweise

Schutzart (IP)	IP54
Anschlussart	sonstige
Art der Verdrahtung	Abschluss
Max. Anzahl Leuchten je B10 Leitungsschutzschalter	45
Max. Anzahl Leuchten je B16 Leitungsschutzschalter	71
Umgebungstemperaturbereich	-20...+40 °C
Leuchte mit begrenzter Oberflächentemperatur "D-Zeichen" nach EN 60598-2-24	No
Glühdrahtprüfung nach IEC 60695-2-11	650 °C - 30 s
Betriebsgerät	LED-Betriebsgerät spannungsgesteuert
Mit Lichtsensor	No
Mit Bewegungsmelder	No
Notstromversorgung integriert	No

## Angaben speziell für EPREL

Beleuchtungstechnologie	LED
Netzspannung/Nicht direkt an die Netzspannung angeschlossen	MLS
Ungebündeltes oder gebündeltes Licht	DLS
Farblich abstimmbare Lichtquelle	No
Typ Farbtemperatur	SINGLE_VALUE
Flicker	1.0
Stroboskopischer Effekt	0.4
EPREL ID Nummer	2677094

## Hinweis

Flaches LED-Downlight IP54 für An- und Einbau und verschiedene Deckenausschnitte, gleichmäßiger Lichtaustritt.

Hinweise zur Entsorgung ausgebrannter Lampen und Lampenbruch finden Sie unter [www.radium.de/recycling](http://www.radium.de/recycling).

Die bei LED-Lampen beschriebene "Lebensdauer L70" gibt die Anzahl Stunden an, wenn sich der Lichtstrom auf 70% seines Ausgangswertes verringert hat.

Das optionale Feld "Info Lebensdauer" enthält die genormten Rahmenbedingungen, unter denen die spezifische Lebensdauer ermittelt wurde. So bedeutet z.B. "12B50, 50Hz" die mittlere Lebensdauer (B50) wird in einem 12h-Schaltrhythmus am Netz (Frequenz 50Hz) ermittelt, "3B50, HF" liegt ein 3h-Schaltrhythmus am EVG (Hochfrequenz) zugrunde.

# LED Downlight Essence IP54

195-205mm 22W/830 IP54

# Radium

## Spektrum

Da das Tageslicht eine Mischung von direktem Sonnenlicht und Himmelslicht darstellt, wechselt seine spektrale Zusammensetzung bedingt durch Tageszeit und Wetter ständig. Die Normlichtart D65 entspricht einem Tageslicht mit einer Farbtemperatur von ungefähr 6500 K.

Bei farbigen LEDs hängt die Lichtfarbe von den chemischen Elementen des lichterzeugenden Chips ab. Das farbige Licht wird direkt erzeugt und entsteht nicht erst durch den Filter.

Weißer LEDs sind entweder RGB (roter + grüner + blauer Chip in einer LED = Lichtfarbe weiß) oder blaue LED-Chips mit gelb/orange Leuchtstoff in der Vergussmasse.

Sichtbarer Bereich von 380 bis 780 nm; Bildhöhe entspricht der relativen spektralen Emission (400mW/klm) pro 10nm.



Tageslicht (D 65)

## Special features



## General notes

Die technischen Konstruktionsdaten entsprechen DIN und IEC. Der Hersteller übernimmt bei unsachgemäßer Verwendung oder Behandlung keine Haftung für Personen- oder Sachschäden. Betriebswerte und Abmessungen gelten mit den üblichen Toleranzen. Verwandte Typen (andere Sockel, Spannungen) evtl. auf Anfrage. Verkauf und Lieferung gemäß den am Tage des Vertragsabschlusses gültigen Radium Lieferungs- und Zahlungsbedingungen. Versandeinheiten sind wirtschaftlich für Einkauf und Logistik, bitte berücksichtigen Sie das bei der Bestellmenge. Bei Kleinstmengen (Anbruch), die die Versandeinheiten unterschreiten, berechnen wir pro Lampentyp einen Aufschlag von 10%. Veränderungen jedweder Art an Verpackung oder Produkt sind unzulässig, da dadurch Radium Markenrechte verletzt werden. Außerdem können sich die technischen Eigenschaften des Produktes zu dessen Nachteil verändern oder gar zu Zerstörung führen. Für Folgeschäden kann Radium in keinem Fall haften.

® = Geschütztes Warenzeichen

Technische Änderung, Irrtümer und Liefermöglichkeit vorbehalten.

Alle technischen Angaben ohne Gewähr.