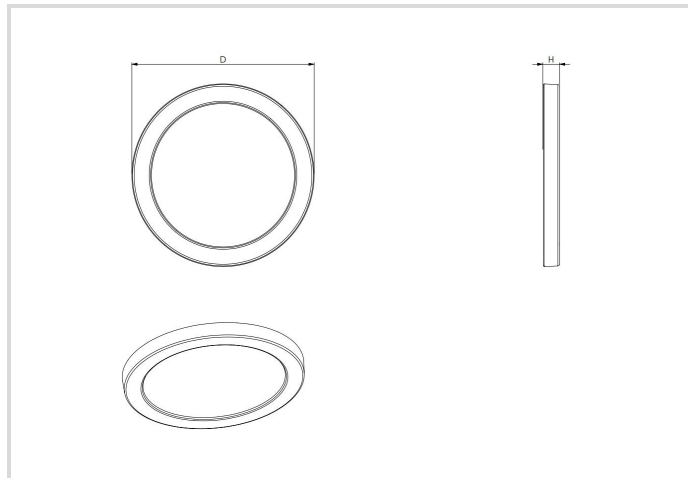


# LED Downlight Star Multi IP54

50-260 24W PS CCT

# Radium

Date de la fiche technique du produit: 27.06.2026



30005700K

## Données générales

Article No.	DLMA5130
Code	DL S M 50-260 24W PS CCT
Product EAN	4003556015579
Box quantity (pcs.)	10
EAN Box	4003556415577
Gross weight of box in kg	10
Length of box in m	0.35
Width of box in m	0.345
Height of box in m	0.355
Poids du produit	600 g
Product status	● Active

## Les paramètres électriques

Paramètres d'usinedu puissance	24.0 W
performance max. du système	24.0 W
facteur de puissance	0.8
tension nominale	220-240 V
type de tension	AC

## Les paramètres électriques

Paramètres d'usine du courant de lampe	180 mA
courant nominal	180 mA
nombre de pôles	2
Appel de courant	12 A
Fréquence du réseau	50/60 Hz
variation avec bouton-poussoir	No
Power-Select	Yes

## Les paramètres d'éclairage

flux lumineux réglable	niveaux
Paramètres d'usine du flux lumineux	2880 lm
flux lumineux	1440-2880 lm
Flux lumineux @4000K	1440-2880 lm
angle de rayonnement réglable	non
Angle de rayonnement	110 °
limitation de l'éblouissement (UGR)	26
Valeur éblouissement	UGR $\leq$ 22
Efficacité / Efficacité lumineuse	135 lm/W
température de couleur réglable	niveaux
Paramètres d'usine du température de couleur	3000 K
CCT Switch - Interrupteur CCT	Yes
couleur de lumière	blanc
Température de la couleur	3000 / 4000 / 5700 K
Indice de rendu des couleurs CRI	$\geq$ 80
Stabilité du couleur	$\leq$ 6 sdc <sub>m</sub>
diffusion de lumière	symétrique
avec détecteur de luminosité	Yes

## Durée de vie

durée de vie nominale L70/B50 à 25 °C	100000 h
Durée de vie L80B10	60000 h
Nombre de cycle marche/arrêt	$\geq$ 50 000
Garantie	5

## Spécification

Diamètre max.	330 mm
longueur	330 mm
hauteur/profondeur	19 mm
Largeur max.	330 mm
résistance aux chocs	IK05
sécurité photo-biologique selon EN 62471	RG0
Matériel	PC/ PS
matériau du boîtier	matière synthétique
matériau du diffuseur	matière synthétique mate/satinée
couleur de boîtier	blanc
avec source lumineuse	Yes
Segment du produit	Star

## Notices explicatives pour fonctionnement

Degré de protection (pièce/plafond)	IP20
Classe de protection	II
type de raccordement	borne à fiches
type de câblage	approprié pour câblage de passage
Zone de température ambiante	-20°... +40° C
test du filament chauffant selon IEC 60695-2-11	650 °C - 30 sec.
alimentation	appareil de service LED commandé par tension
avec détecteur de luminosité	Yes
avec détecteur de mouvement	Yes
bloc d'alimentation de secours intégré	No

## Informations spécifiques à EPREL

Contient une source lumineuse de classe d'efficacité énergétique	D
Technologie d'éclairage	LED
Tension secteur/Pas directement connecté à la tension secteur	MLS
Lumière non focalisée ou focalisée	DLS
Source de lumière à couleur réglable	Yes
Type de température de couleur	STEPS
Lueur	1.0
Effet stroboscopique	0.4
Numéro d'identification EPREL	2742024

## Notices explicatives

Downlight LED plat IP54 p. montage surface/encastré &#43; diverses découpes plafond, sélection puissance, couleur lum. réglable, émission lumière uniforme

Vous trouverez des informations sur le recyclage des lampes usagées et bris de la lampe sur [www.radium.de/recycling](http://www.radium.de/recycling).

La "durée de vie L70" décrite pour les lampes LED indique le nombre d'heures lorsque le flux lumineux a diminué à 70% de sa valeur initiale.

Le champ optionnel « Info durée de vie » contient les conditions de détermination de la durée de vie. Ainsi, « 12B50, 50Hz » détermine par exemple la durée de vie moyenne B50 dans un cycle de commutation de 12h pour une fréquence déterminée de 50 Hz, « 3B50, HF » basé sur un cycle de commutation de 3h sur ECG (haute fréquence).

### Special features



### General notes

Les données techniques de construction correspondent à DIN et IEC. Le fabricant décline toute responsabilité pour des dommages corporels et matériels dus à une utilisation incorrecte. Les valeurs d'exploitation et les dimensions sont aux tolérances habituelles. A l'exception des modèles portant une identification spéciale, les lampes à incandescence sont destinées aux réseaux d'alimentation électrique de 230V. Les modèles non cités également avec culots et tensions différents sur demande. La vente et la livraison se font aux conditions de livraison et de paiement de Radium en vigueur à la conclusion du contrat. Les unités à envoyer sont économiques pour l'achat et la logistique, dans la mesure du possible veuillez commander des quantités qui répondent à cette attente. Nous facturons un supplément de 10 % pour les commandes de très petites quantités (fractions), qui par type de lampe, sont en dessous de chaque unité d'envoi. Tous changements concernant l'emballage ou le produit sont interdits car ils portent atteinte aux droits de la marque Radium. De plus, les qualités techniques du produit pourraient changer à son désavantage voire mener à sa destruction. Pour ces dommages, Radium décline toute responsabilité.

® = Marque déposée

Sous réserve de modifications techniques, erreurs et de délais de livraison.

Toutes les données techniques sans garantie.