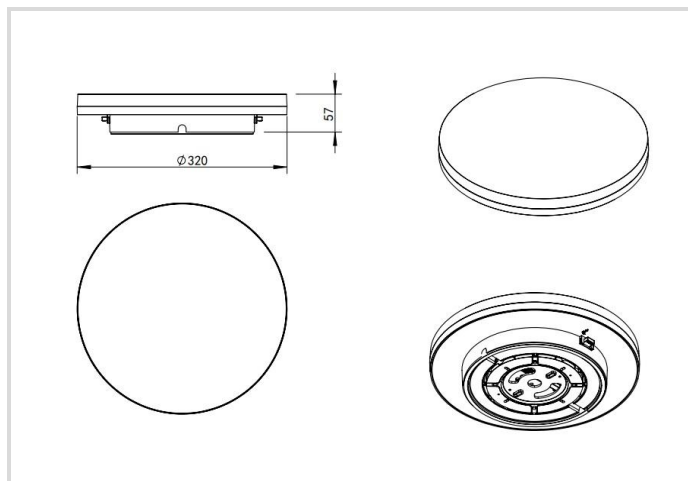


LED-Anbauleuchte Star IP54 SENSOR

Surface S 320mm 20W PS CCT

Radium

Produktdatenblatt Stand: 19.06.2026



30006000K

Allgemeine Daten

| | |
|---------------------------|---|
| Article No. | SFSA5127 |
| Code | SF S 320 20W PS CCT IP54 SENSOR |
| Product EAN | 4003556015548 |
| Box quantity (pcs.) | 10 |
| EAN Box | 4003556415546 |
| Gross weight of box in kg | 13.53 |
| Length of box in m | 0.685 |
| Width of box in m | 0.365 |
| Height of box in m | 0.355 |
| Produktgewicht | 1070 g |
| Product status | ● Active |

Elektrische Parameter

| | |
|------------------------------------|-----------|
| Werkseinstellung Leistungsaufnahme | 20.0 W |
| Max. Systemleistung | 20.0 W |
| Leistungsfaktor | 0.9 |
| Nennspannung | 220-240 V |
| Spannungsart | AC |

LED-Anbauleuchte Star IP54 SENSOR

Surface S 320mm 20W PS CCT

Radium

Elektrische Parameter

| | |
|------------------------------|------------|
| Werkseinstellung Lampenstrom | 280 mA |
| Nennstrom(bereich) | 280-280 mA |
| Nennstrom (mA) | 280 mA |
| Spitzen-Einschaltstrom | 22 A |
| Netzfrequenz | 50/60 Hz |
| Dimmbar | No |
| Dimmung mit Push-button | No |

Lichttechnische Parameter

| | |
|---|----------------------|
| Lichtstrom einstellbar | Stufen |
| Werkseinstellung Lichtstrom | 2400 lm |
| Lichtstrom | 2400 lm |
| Bemessungslichtstrom nach IEC 62722-2-1 | 2400 lm |
| Lichtstrom @3000K | 1140-2280 lm |
| Lichtstrom @4000K | 1200-2400 lm |
| Lichtstrom @6000/6500K | 1200-2400 lm |
| Ausstrahlungswinkel einstellbar | No |
| Ausstr.Winkel | 110 ° |
| Blendbegrenzung (UGR) | 25 |
| Effizienz / Lichtausbeute | 120 lm/W |
| Farbtemperatur einstellbar | Stufen |
| Werkseinstellung Farbtemperatur | 4000 K |
| CCT-Switch | No |
| Lichtfarbe | weiß |
| Farbtemperatur | 3000 / 4000 / 6000 K |
| Farbkoordinate X | 0.367 |
| Farbkoordinate Y | 0.361 |
| Farbwiedergabeindex Ra | ≥ 90 |
| Farbstabilität | ≤ 5 sdc _m |
| Mit Lichtsensor | Yes |

Lebensdauer

| | |
|-------------------------|----------|
| Lebensdauer L70B50 | 70000 h |
| Lebensdauer L80B10 | 70000 h |
| Anzahl der Schaltzyklen | ≥ 10.000 |
| Garantie | 5 |

LED-Anbauleuchte Star IP54 SENSOR

Surface S 320mm 20W PS CCT

Radium

Spezifikation

| | |
|---|---------------------------|
| Durchmesser max. | 320 mm |
| Länge | 320 mm |
| Höhe/Tiefe | 57 mm |
| Breite max. | 320 mm |
| Schlagfestigkeit | IK10 |
| Photobiologische Sicherheit nach EN 62471 | RG0 |
| Material | PC |
| Werkstoff des Gehäuses | Kunststoff |
| Werkstoff der Abdeckung | Kunststoff matt/satiniert |
| Gehäusefarbe | weiß |
| Mit Leuchtmittel | Yes |

Betriebshinweise

| | |
|--|--------------------------------------|
| Schutzart (IP) | IP54 |
| Schutzklasse | II |
| Anschlussart | Steckklemme |
| Art der Verdrahtung | geeignet für Durchgangsverdrahtung |
| Max. Anzahl Leuchten je B10 Leitungsschutzschalter | 36 |
| Max. Anzahl Leuchten je B16 Leitungsschutzschalter | 58 |
| Umgebungstemperaturbereich | -20 ... +40 °C |
| Glühdrahtprüfung nach IEC 60695-2-11 | 850 °C - 30 s |
| Betriebsgerät | LED-Betriebsgerät spannungsgesteuert |
| Mit Lichtsensor | Yes |
| Mit Bewegungsmelder | Yes |
| Geeignet für Notlicht | No |
| Notstromversorgung integriert | No |

Angaben speziell für EPREL

| | |
|---|-------|
| Enthält eine Lichtquelle der Energieeffizienzklasse | E |
| Netzspannung/Nicht direkt an die Netzspannung angeschlossen | MLS |
| Ungebündeltes oder gebündeltes Licht | NDLS |
| Farblich abstimmbare Lichtquelle | Yes |
| Typ Farbtemperatur | STEPS |
| Farbwiedergabe-Index R9 | 86 |
| Flimmerwert Pst LM | 1 |
| Stroboskopeffektwert SVM | 0.4 |

LED-Anbauleuchte Star IP54 SENSOR

Surface S 320mm 20W PS CCT

Radium

Angaben speziell für EPREL

EPREL ID Nummer

2554272

Hinweis

Hocheffiziente, universelle LED Wand- und Deckenleuchte IP54, integrierter LED-Treiber mit Sensor und Power-Select, Lichtfarbe einstellbar (Stufen)

Hinweise zur Entsorgung ausgebrannter Lampen und Lampenbruch finden Sie unter www.radium.de/recycling.

Die bei LED-Lampen beschriebene "Lebensdauer L70" gibt die Anzahl Stunden an, wenn sich der Lichtstrom auf 70% seines Ausgangswertes verringert hat.

Das optionale Feld "Info Lebensdauer" enthält die genormten Rahmenbedingungen, unter denen die spezifische Lebensdauer ermittelt wurde. So bedeutet z.B. "12B50, 50Hz" die mittlere Lebensdauer (B50) wird in einem 12h-Schaltrhythmus am Netz (Frequenz 50Hz) ermittelt, "3B50, HF" liegt ein 3h-Schaltrhythmus am EVG (Hochfrequenz) zugrunde.

Special features



General notes

Die technischen Konstruktionsdaten entsprechen DIN und IEC. Der Hersteller übernimmt bei unsachgemäßer Verwendung oder Behandlung keine Haftung für Personen- oder Sachschäden. Betriebswerte und Abmessungen gelten mit den üblichen Toleranzen. Verwandte Typen (andere Sockel, Spannungen) evtl. auf Anfrage. Verkauf und Lieferung gemäß den am Tage des Vertragsabschlusses gültigen Radium Lieferungs- und Zahlungsbedingungen. Versandeinheiten sind wirtschaftlich für Einkauf und Logistik, bitte berücksichtigen Sie das bei der Bestellmenge. Bei Kleinstmengen (Anbruch), die die Versandeinheiten unterschreiten, berechnen wir pro Lampentyp einen Aufschlag von 10%. Veränderungen jedweder Art an Verpackung oder Produkt sind unzulässig, da dadurch Radium Markenrechte verletzt werden. Außerdem können sich die technischen Eigenschaften des Produktes zu dessen Nachteil verändern oder gar zu Zerstörung führen. Für Folgeschäden kann Radium in keinem Fall haften.

® = Geschütztes Warenzeichen

Technische Änderung, Irrtümer und Liefermöglichkeit vorbehalten.

Alle technischen Angaben ohne Gewähr.