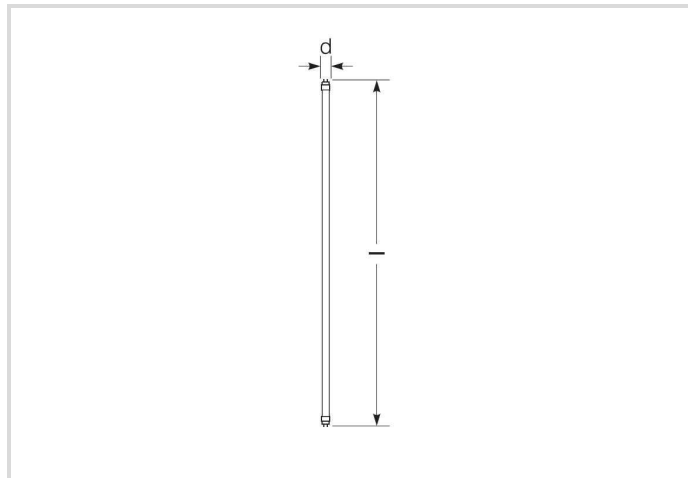


LED Star Tube High Efficiency

RL-T8 36 840/G13 EM

Radium

Produktdatenblatt Stand: 02.05.2026



C



4000K



75 000h



5
JAHRE
GARANTIE

Allgemeine Daten

Article No.	43925048
Code	RL-T8 36 S HE 840/G13 EM
Product EAN	4008597250484
Box quantity (pcs.)	20
EAN Box	4008597450488
Gross weight of box in kg	5.22
Length of box in m	1.352
Width of box in m	0.21
Height of box in m	0.203
Produktgewicht	175 g
Product status	● Active

Elektrische Parameter

Watt	12.0 W
Gewichteter Energieverbrauch in 1.000 Stunden	12 kWh
Lampenleistung	12.0 W
Nennspannung	220-240 V
Spannungsart	AC

Elektrische Parameter

Nennstrom(bereich)	100 mA
Nennstrom (mA)	100 mA
Spitzen-Einschaltstrom	11,5 A
max. Anzahl an 10A-B10-Sicherung	52
max. Anzahl an 16A-B16-Sicherung	65
Dimmbar	No

Lichttechnische Parameter

Bemessungslichtstrom nach IEC 62612	2100 lm
Lichtstrom	2100 lm
Ausstr.Winkel	210 °
Effizienz	175 lm/W
Netzspannungslichtausbeute	175 lm/W
Farbtemperatur	4000 K
Farbkoordinate X	0.380
Farbkoordinate Y	0.380
Farbwiedergabeindex Ra	≥ 80
Farbstabilität	≤ 6 sdc _m

Lebensdauer

Lebensdauer	75000 h
Lebensdauer L70	75000 h
Min. Anzahl der Schaltvorgänge	20000
Garantie	5 Jahre

Spezifikation

Energylabel (G -> A)	C
Durch-messer	28 mm
Rohrdurchmesser	26 mm
Gesamtlänge	1200 mm
Länge	1200 mm
Brennlage	beliebig
Material	Glas
Photobiologische Sicherheit nach EN 62471	RG0
Lampenform	T8
Ausführung	Glas

Spezifikation

Socket	G13
Farbe	weiß

Betriebshinweise

Schutzart (IP)	IP20
Brennlage	beliebig
Betriebsart	KVG, 230V
Umgebungstemperaturbereich	-20 ... +40 °C
Mit Bewegungsmelder	No

Angaben speziell für EPREL

Beleuchtungstechnologie	LED
Netzspannung/Nicht direkt an die Netzspannung angeschlossen	MLS
Ungebündeltes oder gebündeltes Licht	NDLS
Farblich abstimmbare Lichtquelle	No
Typ Farbtemperatur	SINGLE_VALUE
EPREL Verschiebungsfaktor	0,5
Lebensdauerfaktor EPREL	0.9
Lichtstromerhalt EPREL	0.96
Flicker	1.0
Stroboskopischer Effekt	0.4
EPREL ID Nummer	2597810

Hinweis

T8-LED-Röhre, Austausch mit Leuchtstofflampen, neutralweiß, Glaskolben, nicht dimmbar, Socket G13. Installationsanleitung beachten!

Hinweise zur Entsorgung ausgebrannter Lampen und Lampenbruch finden Sie unter www.radium.de/recycling.

Die bei LED-Lampen beschriebene "Lebensdauer L70" gibt die Anzahl Stunden an, wenn sich der Lichtstrom auf 70% seines Ausgangswertes verringert hat.

Das optionale Feld "Info Lebensdauer" enthält die genormten Rahmenbedingungen, unter denen die spezifische Lebensdauer ermittelt wurde. So bedeutet z.B. "12B50, 50Hz" die mittlere Lebensdauer (B50) wird in einem 12h-Schaltrhythmus am Netz (Frequenz 50Hz) ermittelt, "3B50, HF" liegt ein 3h-Schaltrhythmus am EVG (Hochfrequenz) zugrunde.

Base



G13
IEC/EN 60061-1
Blatt 7004-51-8

Spectrum

Da das Tageslicht eine Mischung von direktem Sonnenlicht und Himmelslicht darstellt, wechselt seine spektrale Zusammensetzung bedingt durch Tageszeit und Wetter ständig. Die Normlichtart D65 entspricht einem Tageslicht mit einer Farbtemperatur von ungefähr 6500 K.

Bei farbigen LEDs hängt die Lichtfarbe von den chemischen Elementen des lichterzeugenden Chips ab. Das farbige Licht wird direkt erzeugt und entsteht nicht erst durch den Filter.

LED Star Tube High Efficiency

RL-T8 36 840/G13 EM

Radium

Weißer LEDs sind entweder RGB (roter + grüner + blauer Chip in einer LED = Lichtfarbe weiß) oder blaue LED-Chips mit gelb/orange Leuchtstoff in der Vergussmasse.

Sichtbarer Bereich von 380 bis 780 nm; Bildhöhe entspricht der relativen spektralen Emission (400mW/klm)pro 10nm.



Tageslicht (D 65)

Special features



General notes

Bitte beachten Sie bei Ersatz von Leuchtstofflampen durch LED-Tubes die Installationsanleitung. Einige LED-Lampentypen sind lediglich für den 1:1-Ersatz an der jeweiligen Brennstelle geeignet: mit KVG durch Einsatz des beigelegten Starters, mit EVG bei kompatibellem Betriebsgerät. Andere können direkt an 230V betrieben werden (Umrüstung der Leuchte), wieder andere können sowohl KVG als auch 230V oder alle 3 Varianten. Neo Tubes benötigen einen externen LED-Treiber (Austausch des VG). LED Neo Tubes sind dimmbar, alle anderen LED-Tubes sind nicht dimmbar.

Die technischen Konstruktionsdaten entsprechen DIN und IEC. Der Hersteller übernimmt bei unsachgemäßer Verwendung oder Behandlung keine Haftung für Personen- oder Sachschäden. Betriebswerte und Abmessungen gelten mit den üblichen Toleranzen. Verwandte Typen (andere Sockel, Spannungen) evtl. auf Anfrage. Verkauf und Lieferung gemäß den am Tage des Vertragsabschlusses gültigen Radium Lieferungs- und Zahlungsbedingungen. Versandeinheiten sind wirtschaftlich für Einkauf und Logistik, bitte berücksichtigen Sie das bei der Bestellmenge. Bei Kleinstmengen (Anbruch), die die Versandeinheiten unterschreiten, berechnen wir pro Lampentyp einen Aufschlag von 10%. Veränderungen jedweder Art an Verpackung oder Produkt sind unzulässig, da dadurch Radium Markenrechte verletzt werden. Außerdem können sich die technischen Eigenschaften des Produktes zu dessen Nachteil verändern oder gar zu Zerstörung führen. Für Folgeschäden kann Radium in keinem Fall haften.

® = Geschütztes Warenzeichen

Technische Änderung, Irrtümer und Liefermöglichkeit vorbehalten.

Safety instructions

Um die volle Lichteffizienz und Produktlebensdauer sicherzustellen sind die zulässigen Temperaturbereiche einzuhalten und auf trockene Umgebung zu achten. Bei Einsatz mit vorhandenen Betriebsgeräten ist deren Kompatibilität mit der Lampe zu überprüfen.

Alle technischen Angaben ohne Gewähr.