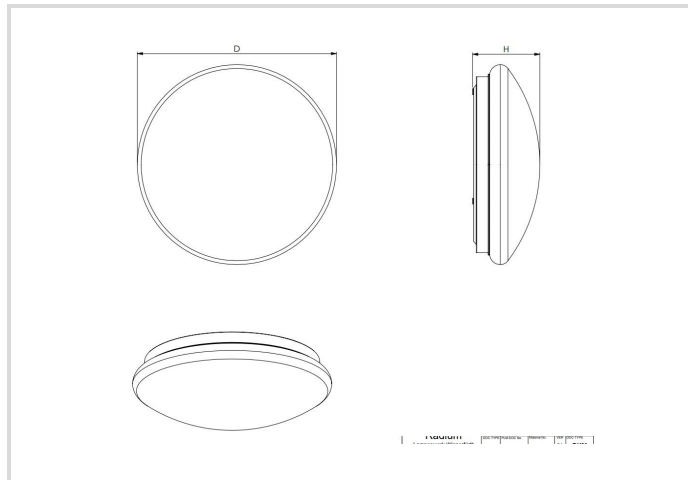


LED-Anbauleuchte Essence IP44 SENSOR

Surface E 360 24.5W CCT

Radium

Produktdatenblatt Stand: 03.05.2026



30004000K

Allgemeine Daten

Article No.	SFEA5099
Code	SF E 360 24.5W CCT IP54 SENSOR
Product EAN	4003556015173
Box quantity (pcs.)	6
EAN Box	4003556415171
Gross weight of box in kg	5.81
Length of box in m	0.656
Width of box in m	0.4
Height of box in m	0.405
Produktgewicht	570 g
Product status	● Active

Elektrische Parameter

Max. Systemleistung	24.5 W
Nennspannung	220-240 V
Spannungsart	AC
Nennstrom(bereich)	195 mA
Nennstrom (mA)	195 mA

LED-Anbauleuchte Essence IP44 SENSOR

Surface E 360 24,5W CCT

Radium

Elektrische Parameter

Spitzen-Einschaltstrom	2 A
Netzfrequenz	50/60 Hz Hz
Dimmung mit Push-button	No

Lichttechnische Parameter

Lichtstrom einstellbar	No
Lichtstrom	2050 lm
Bemessungslichtstrom nach IEC 62722-2-1	2050 lm
Lichtstrom @3000K	1900 lm
Lichtstrom @4000K	2050 lm
Ausstrahlungswinkel einstellbar	No
Ausstr.Winkel	120 °
Blendbegrenzung (UGR)	28
Effizienz	83 lm/W
Netzspannungslichtausbeute	83 lm/W
Farbtemperatur einstellbar	Stufen
CCT-Switch	No
Lichtfarbe	weiß
Farbtemperatur	3000 / 4000 K
Farbkoordinate X	0.434
Farbkoordinate Y	0.403
Farbwiedergabeindex Ra	≥ 80
Farbstabilität	≤ 6 sdcn
Mit Lichtsensor	Yes

Lebensdauer

Lebensdauer L70B50	30000 h
Lebensdauer L80B10	30000 h
Anzahl der Schaltzyklen	≥ 50.000
Garantie	3

Spezifikation

Durchmesser max.	360 mm
Länge	360 mm
Höhe/Tiefe	100 mm
Breite max.	360 mm

LED-Anbauleuchte Essence IP44 SENSOR

Surface E 360 24,5W CCT

Radium

Spezifikation

Material	Stahlblech/ PMMA
Schlagfestigkeit	IK03
Photobiologische Sicherheit nach EN 62471	RG0
Mit Leuchtmittel	Yes
Austauschbares Betriebsgerät	Yes

Betriebshinweise

Schutzart (IP)	IP54
Anschlussart	Steckklemme
Art der Verdrahtung	Abschluss
Max. Anzahl Leuchten je B10 Leitungsschutzschalter	40
Max. Anzahl Leuchten je B16 Leitungsschutzschalter	64
Glühdrahtprüfung nach IEC 60695-2-11	650 °C - 30 s
Betriebsgerät	LED-Betriebsgerät spannungsgesteuert
Mit Lichtsensor	Yes
Mit Bewegungsmelder	Yes
Geeignet für Notlicht	No
Notstromversorgung integriert	No

Angaben speziell für EPREL

Netzspannung/Nicht direkt an die Netzspannung angeschlossen	MLS
Ungebündeltes oder gebündeltes Licht	NDLS
Farblich abstimmbare Lichtquelle	Yes
Typ Farbtemperatur	STEPS
Flimmerwert Pst LM	1
Stroboskopeffektwert SVM	0.4
EPREL ID Nummer	2676391

Hinweis

Universelle LED Wand- und Deckenleuchte IP44, integrierter LED-Treiber mit Power-Select und Sensor, Lichtfarbe einstellbar (Stufen)

Hinweise zur Entsorgung ausgebrannter Lampen und Lampenbruch finden Sie unter www.radium.de/recycling.

Die bei LED-Lampen beschriebene "Lebensdauer L70" gibt die Anzahl Stunden an, wenn sich der Lichtstrom auf 70% seines Ausgangswertes verringert hat.

Das optionale Feld "Info Lebensdauer" enthält die genormten Rahmenbedingungen, unter denen die spezifische Lebensdauer ermittelt wurde. So bedeutet z.B. "12B50, 50Hz" die mittlere Lebensdauer (B50) wird in einem 12h-Schaltrhythmus am Netz (Frequenz 50Hz) ermittelt, "3B50, HF" liegt ein 3h-Schaltrhythmus am EVG (Hochfrequenz) zugrunde.

Spectrum

Da das Tageslicht eine Mischung von direktem Sonnenlicht und Himmelslicht darstellt, wechselt seine spektrale Zusammensetzung bedingt durch Tageszeit und Wetter ständig. Die Normlichtart D65 entspricht einem Tageslicht mit einer Farbtemperatur von ungefähr 6500 K.

Bei farbigen LEDs hängt die Lichtfarbe von den chemischen Elementen des lichterzeugenden Chips ab. Das farbige Licht wird direkt erzeugt und entsteht nicht erst durch den Filter.

LED-Anbauleuchte Essence IP44 SENSOR

Surface E 360 24.5W CCT

Radium

Weißer LEDs sind entweder RGB (roter + grüner + blauer Chip in einer LED = Lichtfarbe weiß) oder blaue LED-Chips mit gelb/orange Leuchtstoff in der Vergussmasse.

Sichtbarer Bereich von 380 bis 780 nm; Bildhöhe entspricht der relativen spektralen Emission (400mW/klm)pro 10nm.



Tageslicht (D 65)

Special features



General notes

Die technischen Konstruktionsdaten entsprechen DIN und IEC. Der Hersteller übernimmt bei unsachgemäßer Verwendung oder Behandlung keine Haftung für Personen- oder Sachschäden. Betriebswerte und Abmessungen gelten mit den üblichen Toleranzen. Verwandte Typen (andere Sockel, Spannungen) evtl. auf Anfrage. Verkauf und Lieferung gemäß den am Tage des Vertragsabschlusses gültigen Radium Lieferungs- und Zahlungsbedingungen. Versandeinheiten sind wirtschaftlich für Einkauf und Logistik, bitte berücksichtigen Sie das bei der Bestellmenge. Bei Kleinstmengen (Anbruch), die die Versandeinheiten unterschreiten, berechnen wir pro Lampentyp einen Aufschlag von 10%. Veränderungen jedweder Art an Verpackung oder Produkt sind unzulässig, da dadurch Radium Markenrechte verletzt werden. Außerdem können sich die technischen Eigenschaften des Produktes zu dessen Nachteil verändern oder gar zu Zerstörung führen. Für Folgeschäden kann Radium in keinem Fall haften.

® = Geschütztes Warenzeichen

Technische Änderung, Irrtümer und Liefermöglichkeit vorbehalten.

Alle technischen Angaben ohne Gewähr.