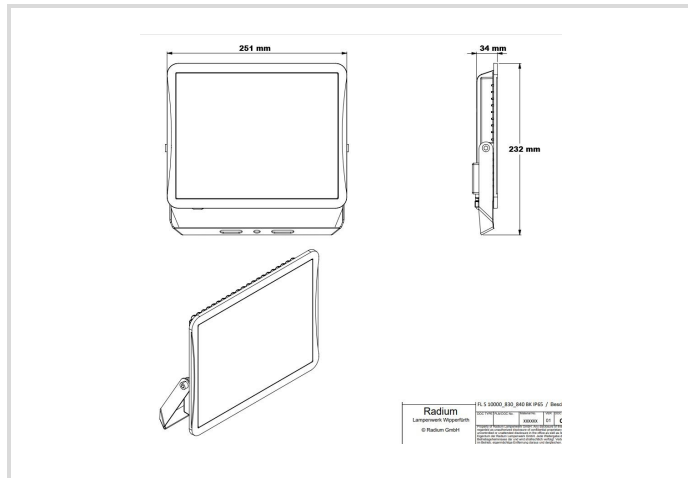


LED Floodlight Star IP65

10.000/840 black

Radium

Produktdatenblatt Stand: 03.05.2026



4000K

Allgemeine Daten

| | |
|---------------------------|------------------------|
| Article No. | FLLA5090 |
| Code | FL S 10000/840 BK IP65 |
| Product EAN | 4003556015241 |
| Box quantity (pcs.) | 6 |
| EAN Box | 4003556415249 |
| Gross weight of box in kg | 8.306 |
| Length of box in m | 0.535 |
| Width of box in m | 0.17 |
| Height of box in m | 0.245 |
| Produktgewicht | 1250 g |
| Product status | ● Active |

Elektrische Parameter

| | |
|---------------------|-----------|
| Max. Systemleistung | 74.1 W |
| Nennspannung | 220-240 V |
| Spannungsart | AC |
| Nennstrom(bereich) | 374 mA |
| Nennstrom (mA) | 374 mA |

Elektrische Parameter

| | |
|-------------------------|-------------|
| Spitzen-Einschaltstrom | 22 A |
| Netzfrequenz | 50/60 Hz Hz |
| Dimmung mit Push-button | No |

Lichttechnische Parameter

| | |
|---------------------------------|-------------|
| Lichtstrom einstellbar | No |
| Lichtstrom | 10000 lm |
| Lichtstrom | 10000 lm |
| Ausstrahlungswinkel einstellbar | No |
| Ausstr.Winkel | 100 ° |
| Blendbegrenzung (UGR) | 31 |
| Effizienz | 135 lm/W |
| Netzspannungslichtausbeute | 135 lm/W |
| Farbtemperatur einstellbar | No |
| CCT-Switch | No |
| Lichtfarbe | weiß |
| Farbtemperatur | 4000 K |
| Farbkoordinate X | 0.382 |
| Farbkoordinate Y | 0.398 |
| Farbwiedergabeindex Ra | ≥ 80 |
| Farbstabilität | ≤ 6 sdcn |
| Lichtverteilung | symmetrisch |
| Mit Lichtsensor | No |

Lebensdauer

| | |
|-------------------------|----------|
| Lebensdauer L70B50 | 50000 h |
| Lebensdauer L80B10 | 50000 h |
| Anzahl der Schaltzyklen | ≥ 100000 |
| Garantie | 5 |

Spezifikation

| | |
|------------------|-----------------|
| Länge | 251 mm |
| Höhe/Tiefe | 232 mm |
| Breite max. | 34 mm |
| Material | Aluminium/ Glas |
| Schlagfestigkeit | IK06 |

LED Floodlight Star IP65

10.000/840 black

Radium

Spezifikation

| | |
|---|-----|
| Photobiologische Sicherheit nach EN 62471 | RG0 |
| Mit Leuchtmittel | Yes |
| Austauschbares Betriebsgerät | No |

Betriebshinweise

| | |
|---|--------------------------------------|
| Schutzart (IP) | IP65 |
| Anschlussart | sonstige |
| Anschlussart | Kabel |
| Art der Verdrahtung | Abschluss |
| Max. Anzahl Leuchten je B10 Leitungsschutzschalter | 6 |
| Max. Anzahl Leuchten je B16 Leitungsschutzschalter | 9 |
| Leuchte mit begrenzter Oberflächentemperatur "D-Zeichen" nach EN 60598-2-24 | No |
| Glühdrahtprüfung nach IEC 60695-2-11 | 650 °C - 30 s |
| Montageart | Aufbau |
| Betriebsgerät | LED-Betriebsgerät spannungsgesteuert |
| Mit Lichtsensor | No |
| Mit Bewegungsmelder | No |
| Notstromversorgung integriert | No |

Angaben speziell für EPREL

| | |
|---|---------|
| Enthält eine Lichtquelle der Energieeffizienzklasse | C |
| Beleuchtungstechnologie | LED |
| Netzspannung/Nicht direkt an die Netzspannung angeschlossen | MLS |
| Farblich abstimmbare Lichtquelle | No |
| Flicker | 1.0 |
| Stroboskopischer Effekt | 0.4 |
| EPREL ID Nummer | 2655277 |

Hinweis

Flutlichtstrahler neutralweiß für innen und außen, stabiles Aluminiumgehäuse in kleiner Bauform, integrierter LED-Treiber, leicht mattierte Scheibe.

Hinweise zur Entsorgung ausgebrannter Lampen und Lampenbruch finden Sie unter www.radium.de/recycling.

Die bei LED-Lampen beschriebene "Lebensdauer L70" gibt die Anzahl Stunden an, wenn sich der Lichtstrom auf 70% seines Ausgangswertes verringert hat.

Das optionale Feld "Info Lebensdauer" enthält die genormten Rahmenbedingungen, unter denen die spezifische Lebensdauer ermittelt wurde. So bedeutet z.B. "12B50, 50Hz" die mittlere Lebensdauer (B50) wird in einem 12h-Schaltrhythmus am Netz (Frequenz 50Hz) ermittelt, "3B50, HF" liegt ein 3h-Schaltrhythmus am EVG (Hochfrequenz) zugrunde.

Spectrum

Da das Tageslicht eine Mischung von direktem Sonnenlicht und Himmelslicht darstellt, wechselt seine spektrale Zusammensetzung bedingt durch Tageszeit und Wetter ständig. Die Normlichtart D65 entspricht einem Tageslicht mit einer Farbtemperatur von ungefähr 6500 K.

Bei farbigen LEDs hängt die Lichtfarbe von den chemischen Elementen des lichterzeugenden Chips ab. Das farbige Licht wird direkt erzeugt und entsteht nicht erst durch den Filter.

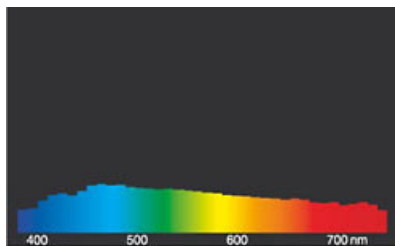
LED Floodlight Star IP65

10.000/840 black

Radium

Weißer LEDs sind entweder RGB (roter + grüner + blauer Chip in einer LED = Lichtfarbe weiß) oder blaue LED-Chips mit gelb/orange Leuchtstoff in der Vergussmasse.

Sichtbarer Bereich von 380 bis 780 nm; Bildhöhe entspricht der relativen spektralen Emission (400mW/klm)pro 10nm.



Tageslicht (D 65)

Special features



General notes

Die technischen Konstruktionsdaten entsprechen DIN und IEC. Der Hersteller übernimmt bei unsachgemäßer Verwendung oder Behandlung keine Haftung für Personen- oder Sachschäden. Betriebswerte und Abmessungen gelten mit den üblichen Toleranzen. Verwandte Typen (andere Sockel, Spannungen) evtl. auf Anfrage. Verkauf und Lieferung gemäß den am Tage des Vertragsabschlusses gültigen Radium Lieferungs- und Zahlungsbedingungen. Versandeinheiten sind wirtschaftlich für Einkauf und Logistik, bitte berücksichtigen Sie das bei der Bestellmenge. Bei Kleinstmengen (Anbruch), die die Versandeinheiten unterschreiten, berechnen wir pro Lampentyp einen Aufschlag von 10%. Veränderungen jedweder Art an Verpackung oder Produkt sind unzulässig, da dadurch Radium Markenrechte verletzt werden. Außerdem können sich die technischen Eigenschaften des Produktes zu dessen Nachteil verändern oder gar zu Zerstörung führen. Für Folgeschäden kann Radium in keinem Fall haften.

® = Geschütztes Warenzeichen

Technische Änderung, Irrtümer und Liefermöglichkeit vorbehalten.

Alle technischen Angaben ohne Gewähr.