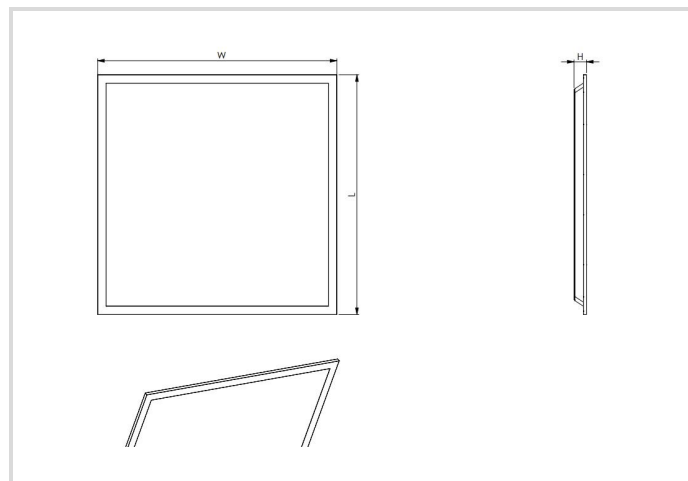


# Grille lumineuse LED Star, Panel 600

DALI 30W PS CCT UGR IP40

# Radium

Date de la fiche technique du produit: 27.06.2026



30004000K

## Données générales

Article No.	PNLA5083
Code	PL S DALI 600 30W PS CCT UGR IP40
Product EAN	4003556015135
Box quantity (pcs.)	6
EAN Box	4003556415133
Gross weight of box in kg	13.635
Length of box in m	0.695
Width of box in m	0.24
Height of box in m	0.618
Poids du produit	1730 g
Product status	● Active

## Les paramètres électriques

Paramètres d'usinedu puissance	30.0 W
performance max. du système	30.0 W
facteur de puissance	0.9
tension nominale	220-240 V
type de tension	AC

## Les paramètres électriques

Paramètres d'usine du courant de lampe	800 mA
courant nominal	152-800 mA
Courant nominal (mA)	800 mA
nombre de pôles	2
Appel de courant	7.93 A
Fréquence du réseau	0/50/60 Hz
variation avec bouton-poussoir	No

## Les paramètres d'éclairage

flux lumineux réglable	niveaux
Paramètres d'usine du flux lumineux	4500 lm
Flux lumineux	4500 lm
flux lumineux effectif selon IEC 62722-2-1	4500 lm
Flux lumineux @3000K	2200-4180 lm
Flux lumineux @4000K	2400-4500 lm
angle de rayonnement réglable	non
Angle de rayonnement	85 °
limitation de l'éblouissement (UGR)	19
Efficacité / Efficacité lumineuse	150 lm/W
température de couleur réglable	niveaux
Paramètres d'usine du température de couleur	4000 K
CCT Switch - Interrupteur CCT	Yes
couleur de lumière	blanc
Température de la couleur	3000 / 4000 K
Coordonnée de couleur X	0.382
Coordonnée de couleur Y	0.398
Indice de rendu des couleurs CRI	≥ 80
Stabilité du couleur	≤ 3 sdcn
diffusion de lumière	symétrique
avec détecteur de luminosité	No

## Durée de vie

Durée de vie L70B50	70000 h
Durée de vie L80B10	70000 h
Nombre de cycle marche/arrêt	≥ 100.000
Garantie	5

## Spécification

longueur	595 mm
hauteur/profondeur	34 mm
Largeur max.	595 mm
résistance aux chocs	IK02
sécurité photo-biologique selon EN 62471	RG0
Matériel	Aluminium/PS
matériau du boîtier	aluminium
matériau du diffuseur	matière synthétique mate/satinée
couleur de boîtier	blanc
avec source lumineuse	Yes
Segment du produit	Star

## Notices explicatives pour fonctionnement

Type de protection	IP40
Classe de protection	II
type de raccordement	borne à fiches
type de câblage	approprié pour câblage de passage
Nombre maximum de luminaires chacun B10 disjoncteur	32
Nombre maximum de luminaires chacun B16 disjoncteur	42
Zone de température ambiante	-20 ... +40 °C
test du filament chauffant selon IEC 60695-2-11	650 °C - 30 sec.
alimentation	appareil de service LED commandé par tension
avec détecteur de luminosité	No
avec détecteur de mouvement	No
convient pour éclairage de secours	No
bloc d'alimentation de secours intégré	No

## Informations spécifiques à EPREL

Contient une source lumineuse de classe d'efficacité énergétique	C
Tension secteur/Pas directement connecté à la tension secteur	MLS
Lumière non focalisée ou focalisée	NDLS
Source de lumière à couleur réglable	Yes
Type de température de couleur	STEPS
valeur de papillotement Pst LM	1
valeur d'effet stroboscopique SVM	0.4
Numéro d'identification EPREL	2655152

# Grille lumineuse LED Star, Panel 600

DALI 30W PS CCT UGR IP40

**Radium**

## Notices explicatives

Panneau LED plat IP40 DALI retrofit 600x600mm, driver LED intégré &#43; sélection puissance, faible éblouissement (UGR), couleur lum. réglable (paliers)

Vous trouverez des informations sur le recyclage des lampes usagées et bris de la lampe sur [www.radium.de/recycling](http://www.radium.de/recycling).

La "durée de vie L70" décrite pour les lampes LED indique le nombre d'heures lorsque le flux lumineux a diminué à 70% de sa valeur initiale.

Le champ optionnel « Info durée de vie » contient les conditions de détermination de la durée de vie. Ainsi, « 12B50, 50Hz » détermine par exemple la durée de vie moyenne B50 dans un cycle de commutation de 12h pour une fréquence déterminée de 50 Hz, « 3B50, HF » basé sur un cycle de commutation de 3h sur ECG (haute fréquence).

### Special features



### General notes

Les données techniques de construction correspondent à DIN et IEC. Le fabricant décline toute responsabilité pour des dommages corporels et matériels dus à une utilisation incorrecte. Les valeurs d'exploitation et les dimensions sont aux tolérances habituelles. A l'exception des modèles portant une identification spéciale, les lampes à incandescence sont destinées aux réseaux d'alimentation électrique de 230V. Les modèles non cités également avec culots et tensions différents sur demande. La vente et la livraison se font aux conditions de livraison et de paiement de Radium en vigueur à la conclusion du contrat. Les unités à envoyer sont économiques pour l'achat et la logistique, dans la mesure du possible veuillez commander des quantités qui répondent à cette attente. Nous facturons un supplément de 10 % pour les commandes de très petites quantités (fractions), qui par type de lampe, sont en dessous de chaque unité d'envoi. Tous changements concernant l'emballage ou le produit sont interdits car ils portent atteinte aux droits de la marque Radium. De plus, les qualités techniques du produit pourraient changer à son désavantage voire mener à sa destruction. Pour ces dommages, Radium décline toute responsabilité.

® = Marque déposée

Sous réserve de modifications techniques, erreurs et de délais de livraison.

Toutes les données techniques sans garantie.