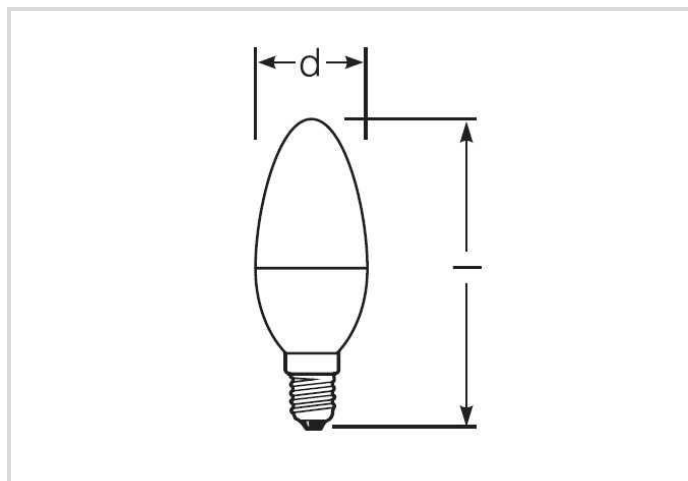


# LED Star Kerzenform matt

RL-C40 DIM 5,7W/230/F/827/E14

# Radium

Produktdatenblatt Stand: 19.06.2026



A+



5,7



470



2700K



20 000h



Dimmable

## Allgemeine Daten

Article No.	43119552
Code	RL-C40 DIM 827/F/E14
Product EAN	4008597195525
Box quantity (pcs.)	10
EAN Box	4008597495526
Gross weight of box in kg	0.548
Length of box in m	0.21
Width of box in m	0.09
Height of box in m	0.12
Produktgewicht	36 g
Product status	<span style="color: red;">●</span> Inactive

## Elektrische Parameter

Watt	5.7 W
Nennleistung	5.7 W
Gewichteter Energieverbrauch in 1.000 Stunden	5,7 kWh
Lampenleistung	5.7-5.7 W
Leistungsfaktor	> 0,8

## Elektrische Parameter

Leistungsfaktor	0.8
Nennspannung	220-240 V
Netzspannung	220 - 240 V
Spannungsart	AC
Dimmbar	Yes

## Lichttechnische Parameter

Bemessungswert Lampenlichtstrom	470 lm
Lichtstrom im 90°-Sektor	470 lm
Ausstr.Winkel	180 °
Effizienz / Lichtausbeute	82,46 lm/W
Netzspannungslichtausbeute	82.46 lm/W
Lichtfarbe	warmwhite
Farbtemperatur	2700 K
Farbwiedergabeindex Ra	≥ 80
Farbstabilität	≤ 6 sdcn

## Lebensdauer

Lebensdauer	20000 h
Lebensdauer L70	25000 h
Anzahl der Schaltzyklen	100000
Überlebensfaktor bei 6000h	≥ 0.90
Frühausfallrate bei 1000h	≤ 5.0 %

## Spezifikation

Energylabel-Vermerk	altes Label, keine EPREL-Registrierung, kein EU-Datenblatt
Energylabel (E -> A++)	A+
Durch-messer	35 mm
Gesamtlänge	106 mm
Länge	106 mm
Brennlage	beliebig
Quecksilbergehalt max.	0.0 mg
Photobiologische Sicherheit nach EN 62471	RG0
Lampenform	Kerze
Ausführung	matt
Sockel	E14

## Spezifikation

Farbe	weiß
-------	------

## Betriebshinweise

Schutzart (Raum/Decke)	IP20
Brennlage	beliebig
Betriebsart	230 V
Umgebungstemperaturbereich	-20...+40 °C
Mit Bewegungsmelder	No

## Angaben speziell für EPREL

Energylabel-Vermerk	altes Label, keine EPREL-Registrierung, kein EU-Datenblatt
Beleuchtungstechnologie	LED
Netzspannung/Nicht direkt an die Netzspannung angeschlossen	MLS
Ungebündeltes oder gebündeltes Licht	NDLS
Farblich abstimmbare Lichtquelle	No
Typ Farbtemperatur	SINGLE_VALUE
Lebensdauerfaktor EPREL	0.9
Lichtstromerhalt EPREL	0.93
Flicker	1.0
Stroboskopischer Effekt	0.4

## Hinweis

LED-Kerzenlampe zum Austausch mit Glühlampen, beschichtet, dimmbar, Sockel E14. LED-Licht enthält keine UV- oder IR-Strahlung.

Hinweise zur Entsorgung ausgebrannter Lampen und Lampenbruch finden Sie unter [www.radium.de/recycling](http://www.radium.de/recycling).

Die bei LED-Lampen beschriebene "Lebensdauer L70" gibt die Anzahl Stunden an, wenn sich der Lichtstrom auf 70% seines Ausgangswertes verringert hat.

Das optionale Feld "Info Lebensdauer" enthält die genormten Rahmenbedingungen, unter denen die spezifische Lebensdauer ermittelt wurde. So bedeutet z.B. "12B50, 50Hz" die mittlere Lebensdauer (B50) wird in einem 12h-Schaltrhythmus am Netz (Frequenz 50Hz) ermittelt, "3B50, HF" liegt ein 3h-Schaltrhythmus am EVG (Hochfrequenz) zugrunde.

### Base



E14  
IEC/EN 60061-1  
Blatt 7004-23-6

### Spektrum

Da das Tageslicht eine Mischung von direktem Sonnenlicht und Himmelslicht darstellt, wechselt seine spektrale Zusammensetzung bedingt durch Tageszeit und Wetter ständig. Die Normlichtart D65 entspricht einem Tageslicht mit einer Farbtemperatur von ungefähr 6500 K.

Bei farbigen LEDs hängt die Lichtfarbe von den chemischen Elementen des lichterzeugenden Chips ab. Das farbige Licht wird direkt erzeugt und entsteht nicht erst durch den Filter.

Weißer LEDs sind entweder RGB (roter + grüner + blauer Chip in einer LED = Lichtfarbe weiß) oder blaue LED-Chips mit gelb/orange Leuchtstoff in

# LED Star Kerzenform matt

RL-C40 DIM 5,7W/230/F/827/E14

# Radium

der Vergussmasse.

Sichtbarer Bereich von 380 bis 780 nm; Bildhöhe entspricht der relativen spektralen Emission (400mW/klm)pro 10nm.



LED-Retrofit-Standardlampen 40W Ersatz, 2700K



Tageslicht (D 65)

## Special features



## General notes

Wir empfehlen bei LED-Ersatz von Halogen- und Glühlampen den direkten Ersatz (1:1) an der jeweiligen Brennstelle. Für Neu-Anlagen ist die Anzahl einsetzbarer Lampen an im Stromkreis befindlichen Geräten wie Trafos oder Dimmern den entsprechenden Kompatibilitätslisten (soweit vorhanden) zu entnehmen. Existiert für den gewünschten Geräte- bzw. Lampentyp keine Angabe, ist aus Sicherheitsgründen von der Austauschleistung auszugehen (z.B. "RL-MR16 35" -> 35W, unabhängig von der tatsächlichen Leistungsaufnahme).

Die technischen Konstruktionsdaten entsprechen DIN und IEC. Der Hersteller übernimmt bei unsachgemäßer Verwendung oder Behandlung keine Haftung für Personen- oder Sachschäden. Betriebswerte und Abmessungen gelten mit den üblichen Toleranzen. Verwandte Typen (andere Sockel, Spannungen) evtl. auf Anfrage. Verkauf und Lieferung gemäß den am Tage des Vertragsabschlusses gültigen Radium Lieferungs- und Zahlungsbedingungen. Versandeinheiten sind wirtschaftlich für Einkauf und Logistik, bitte berücksichtigen Sie das bei der Bestellmenge. Bei Kleinstmengen (Anbruch), die die Versandeinheiten unterschreiten, berechnen wir pro Lampentyp einen Aufschlag von 10%. Veränderungen jedweder Art an Verpackung oder Produkt sind unzulässig, da dadurch Radium Markenrechte verletzt werden. Außerdem können sich die technischen Eigenschaften des Produktes zu dessen Nachteil verändern oder gar zu Zerstörung führen. Für Folgeschäden kann Radium in keinem Fall haften.

® = Geschütztes Warenzeichen

Technische Änderung, Irrtümer und Liefermöglichkeit vorbehalten.

## Safety instructions

Um die volle Lichteffizienz und Produktlebensdauer sicherzustellen sind die zulässigen Temperaturbereiche einzuhalten und auf trockene Umgebung zu achten. Bei Einsatz mit vorhandenen Betriebsgeräten ist deren Kompatibilität mit der Lampe zu überprüfen.

Alle technischen Angaben ohne Gewähr.