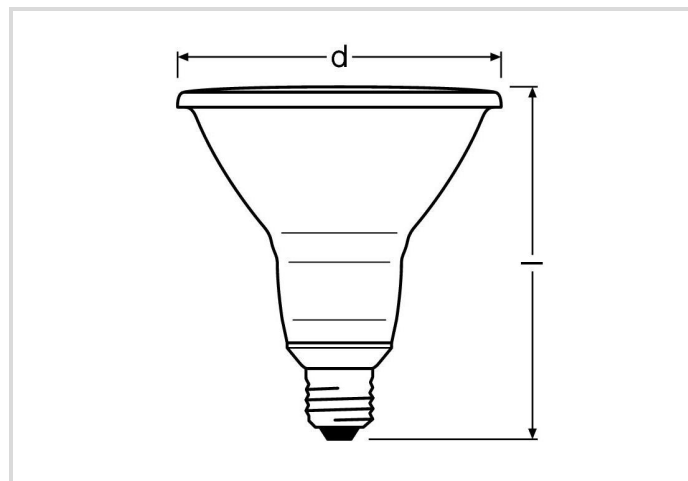


LED Star PAR30

RL-PAR30 75 DIM 10W/230/927/WFL/E27

Radium

Produktdatenblatt Stand: 19.06.2026



A



G



10



633



2700K



25 000h



Dimmable



Allgemeine Daten

Article No.	43519121
Code	RL-PAR30 75 DIM 927/WFL
Product EAN	4008597191213
Box quantity (pcs.)	6
EAN Box	4008597491214
Gross weight of box in kg	1.677
Length of box in m	0.312
Width of box in m	0.21
Height of box in m	0.16
Produktgewicht	210 g
Product status	● Inactive

Elektrische Parameter

Watt	10.0 W
Nennleistung	10.0 W
Gewichteter Energieverbrauch in 1.000 Stunden	10 kWh
Lampenleistung	10.0-10.0 W
Leistungsfaktor	> 0.70

LED Star PAR30

RL-PAR30 75 DIM 10W/230/927/WFL/E27

Radium

Elektrische Parameter

Leistungsfaktor	0,7
Nennspannung	220-240 V
Netzspannung	220 - 240 V
Spannungsart	AC
Nennstrom(bereich)	45-45 mA
Nennstrom (mA)	45 mA
max. Anzahl an 10A-B10-Sicherung	150
max. Anzahl an 16A-B16-Sicherung	250
Dimmbar	Yes

Lichttechnische Parameter

Lichtstrom	633 lm
Bemessungswert Lampenlichtstrom	633 lm
Ausstr.Winkel	36 °
Lichtstärke	1600 cd
Effizienz / Lichtausbeute	63 lm/W
Netzspannunglichtausbeute	63 lm/W
Lichtfarbe	warmwhite
Farbtemperatur	2700 K
Farbwiedergabeindex Ra	≥ 90
Farbwiedergabeindex Ra nominal	80-89
Farbstabilität	≤ 6 sdc _m

Lebensdauer

Lebensdauer	25000 h
Lebensdauer L70	25000 h
Anzahl der Schaltzyklen	100000
Überlebensfaktor bei 6000h	≥ 0.90
Frühausfallrate bei 1000h	≤ 5.0 %
Garantie	5 Jahre

Spezifikation

Energylabel-Vermerk	altes Label, keine EPREL-Registrierung, kein EU-Datenblatt
Energylabel (G -> A)	G
Energylabel (E -> A++)	A
Durch-messer	95 mm

LED Star PAR30

RL-PAR30 75 DIM 10W/230/927/WFL/E27

Radium

Spezifikation

Gesamtlänge	91 mm
Länge	91 mm
Brennlage	beliebig
Quecksilbergehalt max.	0.0 mg
Photobiologische Sicherheit nach EN 62471	RG0
Lampenform	PAR30
Ausführung	Glas
Socket	E27
Farbe	weiß
Gehäusefarbe	sonstige

Betriebshinweise

Schutzart (Raum/Decke)	IP20
Brennlage	beliebig
Betriebsart	230 V
Umgebungstemperaturbereich	-20...+40 °C
Mit Bewegungsmelder	No

Angaben speziell für EPREL

Energylabel-Vermerk	altes Label, keine EPREL-Registrierung, kein EU-Datenblatt
Beleuchtungstechnologie	LED
Netzspannung/Nicht direkt an die Netzspannung angeschlossen	MLS
Ungebündeltes oder gebündeltes Licht	DLS
Farblich abstimmbare Lichtquelle	No
Typ Farbtemperatur	SINGLE_VALUE
Farbstabilität MacAdams EPREL	6
Lebensdauerfaktor EPREL	0.9
Lichtstromerhalt EPREL	0.93
Flicker	1.0
EPREL ID Nummer	874605

Hinweis

PAR30-LED zum Austausch mit Halogenlampen, Licht warmweiß, Glaskörper, dimmbar, Socket E27. LED-Licht enthält keine UV- oder IR-Strahlung.

Hinweise zur Entsorgung ausgebrannter Lampen und Lampenbruch finden Sie unter www.radium.de/recycling.

Die bei LED-Lampen beschriebene "Lebensdauer L70" gibt die Anzahl Stunden an, wenn sich der Lichtstrom auf 70% seines Ausgangswertes verringert hat.

Das optionale Feld "Info Lebensdauer" enthält die genormten Rahmenbedingungen, unter denen die spezifische Lebensdauer ermittelt wurde. So bedeutet z.B. "12B50, 50Hz" die mittlere Lebensdauer (B50) wird in einem 12h-Schaltrhythmus am Netz (Frequenz 50Hz) ermittelt, "3B50, HF" liegt ein 3h-Schaltrhythmus am EVG (Hochfrequenz) zugrunde.

LED Star PAR30

RL-PAR30 75 DIM 10W/230/927/WFL/E27

Radium

Base



E27
IEC/EN 60061-1
Blatt 7004-21-9

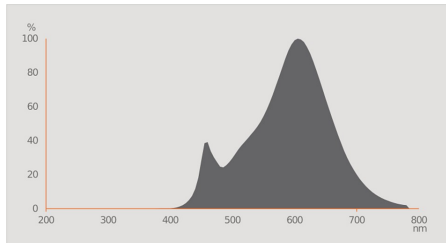
Spectrum

Da das Tageslicht eine Mischung von direktem Sonnenlicht und Himmelslicht darstellt, wechselt seine spektrale Zusammensetzung bedingt durch Tageszeit und Wetter ständig. Die Normlichtart D65 entspricht einem Tageslicht mit einer Farbtemperatur von ungefähr 6500 K.

Bei farbigen LEDs hängt die Lichtfarbe von den chemischen Elementen des lichterzeugenden Chips ab. Das farbige Licht wird direkt erzeugt und entsteht nicht erst durch den Filter.

Weiß LEDs sind entweder RGB (roter + grüner + blauer Chip in einer LED = Lichtfarbe weiß) oder blaue LED-Chips mit gelb/orange Leuchtstoff in der Vergussmasse.

Sichtbarer Bereich von 380 bis 780 nm; Bildhöhe entspricht der relativen spektralen Emission (400mW/klm)pro 10nm.



LED-Retrofit-Lampen 2700K



Tageslicht (D 65)

Special features



General notes

Wir empfehlen bei LED-Ersatz von Halogen- und Glühlampen den direkten Ersatz (1:1) an der jeweiligen Brennstelle. Für Neu-Anlagen ist die Anzahl einsetzbarer Lampen an im Stromkreis befindlichen Geräten wie Trafos oder Dimmern den entsprechenden Kompatibilitätslisten (soweit vorhanden) zu entnehmen. Existiert für den gewünschten Geräte- bzw. Lampentyp keine Angabe, ist aus Sicherheitsgründen von der Austauschleistung auszugehen (z.B. "RL-MR16 35" -> 35W, unabhängig von der tatsächlichen Leistungsaufnahme).

Die technischen Konstruktionsdaten entsprechen DIN und IEC. Der Hersteller übernimmt bei unsachgemäßer Verwendung oder Behandlung keine Haftung für Personen- oder Sachschäden. Betriebswerte und Abmessungen gelten mit den üblichen Toleranzen. Verwandte Typen (andere Sockel, Spannungen) evtl. auf Anfrage. Verkauf und Lieferung gemäß den am Tage des Vertragsabschlusses gültigen Radium Lieferungs- und Zahlungsbedingungen. Versandeinheiten sind wirtschaftlich für Einkauf und Logistik, bitte berücksichtigen Sie das bei der Bestellmenge. Bei Kleinstmengen (Anbruch), die die Versandeinheiten unterschreiten, berechnen wir pro Lampentyp einen Aufschlag von 10%. Veränderungen jedweder Art an Verpackung oder Produkt sind unzulässig, da dadurch Radium Markenrechte verletzt werden. Außerdem können sich die technischen Eigenschaften des Produktes zu dessen Nachteil verändern oder gar zu Zerstörung führen. Für Folgeschäden kann Radium in keinem Fall haften.

® = Geschütztes Warenzeichen

Technische Änderung, Irrtümer und Liefermöglichkeit vorbehalten.

Safety instructions

Um die volle Lichteffizienz und Produktlebensdauer sicherzustellen sind die zulässigen Temperaturbereiche einzuhalten und auf trockene Umgebung zu achten. Bei Einsatz mit vorhandenen Betriebsgeräten ist deren Kompatibilität mit der Lampe zu überprüfen.

Alle technischen Angaben ohne Gewähr.