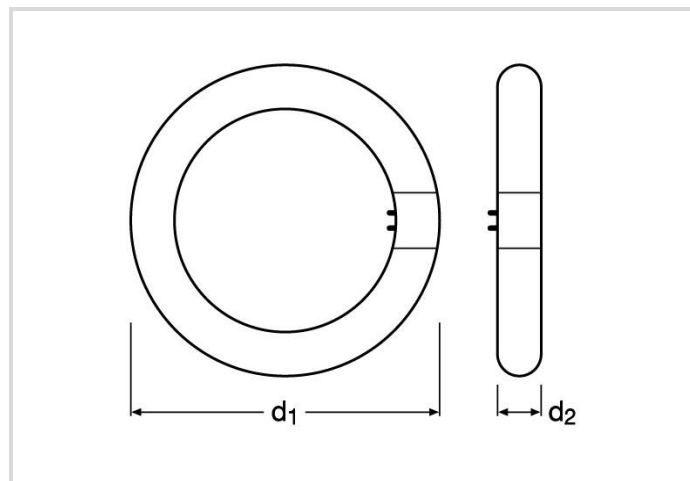
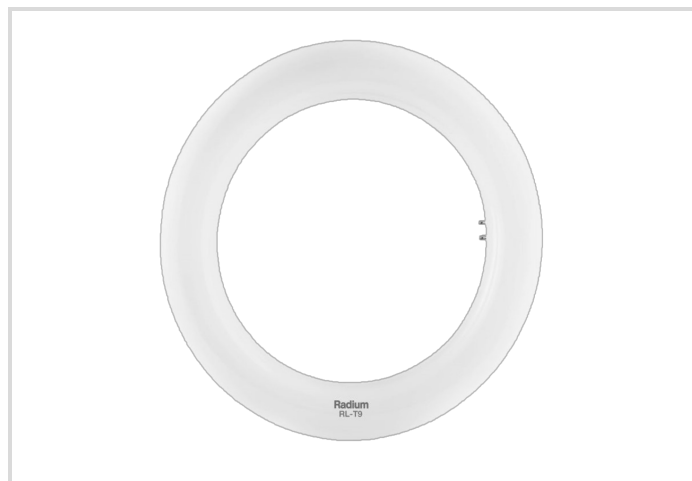


LED Essence Tube Ring T9

RL-T9 C22 840/G10Q EM

Radium

Produktdatenblatt Stand: 03.05.2026



E



12



1320



4000K



30 000h



3
JAHRE
GARANTIE

Allgemeine Daten

Article No.	43420565
Code	RL-T9 C22 840/G10Q EM
Product EAN	4008597205651
Box quantity (pcs.)	10
EAN Box	4008597605659
Gross weight of box in kg	2.63
Length of box in m	0.396
Width of box in m	0.234
Height of box in m	0.252
Produktgewicht	145 g
Product status	● Phase Out

Elektrische Parameter

Watt	12.0 W
Nennleistung	12.0 W
Gewichteter Energieverbrauch in 1.000 Stunden	12 kWh
Lampenleistung	12.0-12.0 W
Leistungsfaktor	≥ 0,9

Elektrische Parameter

Nennspannung	220-240 V
Netzspannung	220 - 240 V
Spannungsart	AC
Nennstrom(bereich)	60-60 mA
Nennstrom (mA)	60 mA
max. Anzahl an 10A-B10-Sicherung	24
max. Anzahl an 16A-B16-Sicherung	30
Dimmbar	No

Lichttechnische Parameter

Lichtstrom	1320 lm
Bemessungswert Lampenlichtstrom	1320 lm
Lichtstrom	1320 lm
Ausstr.Winkel	120 °
Effizienz	110 lm/W
Netzspannungslichtausbeute	110 lm/W
Lichtfarbe	Weiß
Farbtemperatur	4000 K
Farbkoordinate X	0,382
Farbkoordinate Y	0.380
Farbwiedergabeindex Ra	≥ 80
Farbwiedergabeindex Ra nominal	80
Farbstabilität	≤ 6 sdcM

Lebensdauer

Lebensdauer	30000 h
Lebensdauer L70	30000 h
Lebensdauer L70B50	30000 h
Anzahl der Schaltzyklen	200000
Überlebensfaktor bei 6000h	≥ 0.90
Frühausfallrate bei 1000h	≤ 1.0 %
Garantie	3 Jahre

Spezifikation

Energylabel-Vermerk	aktuelles Label, mit EPREL-Registrierung
Energylabel (G -> A)	E

Spezifikation

Durch-messer	30 mm
Rohrdurchmesser	30 mm
Gesamtlänge	212 mm
Länge	212 mm
Brennlage	beliebig
Quecksilbergehalt max.	0.0 mg
Spliterschutz	No
Photobiologische Sicherheit nach EN 62471	RG0
Lampenform	Ring
Ausführung	Kunststoff
Socket	G10q
Farbe	weiß

Betriebshinweise

Schutzart (IP)	IP20
Brennlage	beliebig
Betriebsart	KVG, 230V
Umgebungstemperaturbereich	-20 ... +45 °C
Mit Bewegungsmelder	No

Angaben speziell für EPREL

Energylabel-Vermerk	aktuelles Label, mit EPREL-Registrierung
Beleuchtungstechnologie	LED
Ungebündeltes oder gebündeltes Licht	NDLS
Farblich abstimmbare Lichtquelle	No
Typ Farbtemperatur	SINGLE_VALUE
Farbstabilität MacAdams EPREL	6
EPREL Verschiebungsfaktor	0,7
Lebensdauerfaktor EPREL	0,9
Lichtstromerhalt EPREL	0,7
Flicker	1.0
Stroboskopischer Effekt	0.40
EPREL ID Nummer	541516

Sonstiges

Ähnliche Produkte

43218811, 43420566

Hinweis

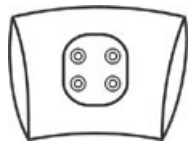
T9-LED-Röhre in Ringform, Austausch mit Leuchtstofflampen, Licht neutralweiß, nicht dimmbar, Sockel G10q.

Hinweise zur Entsorgung ausgebrannter Lampen und Lampenbruch finden Sie unter www.radium.de/recycling.

Bei LED-Lampen beschriebene "Lebensdauer L70" gibt die Anzahl Stunden an, wenn sich der Lichtstrom auf 70% seines Ausgangswertes verringert hat.

Das optionale Feld "Info Lebensdauer" enthält die genormten Rahmenbedingungen, unter denen die spezifische Lebensdauer ermittelt wurde. So bedeutet z.B. "12B50, 50Hz" die mittlere Lebensdauer (B50) wird in einem 12h-Schalrhythmus am Netz (Frequenz 50Hz) ermittelt, "3B50, HF" liegt ein 3h-Schalrhythmus am EVG (Hochfrequenz) zugrunde.

Base



G10q
IEC/EN 60061-1
Blatt 7004-54-3

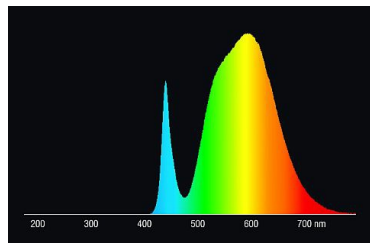
Spectrum

Da das Tageslicht eine Mischung von direktem Sonnenlicht und Himmelslicht darstellt, wechselt seine spektrale Zusammensetzung bedingt durch Tageszeit und Wetter ständig. Die Normlichtart D65 entspricht einem Tageslicht mit einer Farbtemperatur von ungefähr 6500 K.

Bei farbigen LEDs hängt die Lichtfarbe von den chemischen Elementen des lichterzeugenden Chips ab. Das farbige Licht wird direkt erzeugt und entsteht nicht erst durch den Filter.

Weißer LEDs sind entweder RGB (roter + grüner + blauer Chip in einer LED = Lichtfarbe weiß) oder blaue LED-Chips mit gelb/orange Leuchtstoff in der Vergussmasse.

Sichtbarer Bereich von 380 bis 780 nm; Bildhöhe entspricht der relativen spektralen Emission (400mW/klm)pro 10nm.



LED-Retrofit-Lampen 4000K



Tageslicht (D 65)

Special features



General notes

Bitte beachten Sie bei Ersatz von Leuchtstofflampen durch LED-Tubes die Installationsanleitung. Einige LED-Lampentypen sind lediglich für den 1:1-Ersatz an der jeweiligen Brennstelle geeignet: mit KVG durch Einsatz des beigelegten Starters, mit EVG bei kompatibelem Betriebsgerät. Andere können direkt an 230V betrieben werden (Umrüstung der Leuchte), wieder andere können sowohl KVG als auch 230V oder alle 3 Varianten. Neo Tubes benötigen einen externen LED-Treiber (Austausch des VG). LED Neo Tubes sind dimmbar, alle anderen LED-Tubes sind nicht dimmbar.

Die technischen Konstruktionsdaten entsprechen DIN und IEC. Der Hersteller übernimmt bei unsachgemäßer Verwendung oder Behandlung keine Haftung für Personen- oder Sachschäden. Betriebswerte und Abmessungen gelten mit den üblichen Toleranzen. Verwandte Typen (andere Sockel, Spannungen) evtl. auf Anfrage. Verkauf und Lieferung gemäß den am Tage des Vertragsabschlusses gültigen Radium Lieferungs- und Zahlungsbedingungen. Versandeinheiten sind wirtschaftlich für Einkauf und Logistik, bitte berücksichtigen Sie das bei der Bestellmenge. Bei Kleinstmengen (Anbruch), die die Versandeinheiten unterschreiten, berechnen wir pro Lampentyp einen Aufschlag von 10%. Veränderungen jedweder Art an Verpackung oder Produkt sind unzulässig, da dadurch Radium Markenrechte verletzt werden. Außerdem können sich die

LED Essence Tube Ring T9

RL-T9 C22 840/G10Q EM

Radium

technischen Eigenschaften des Produktes zu dessen Nachteil verändern oder gar zu Zerstörung führen. Für Folgeschäden kann Radium in keinem Fall haften.

® = Geschütztes Warenzeichen

Technische Änderung, Irrtümer und Liefermöglichkeit vorbehalten.

Safety instructions

Um die volle Lichteffizienz und Produktlebensdauer sicherzustellen sind die zulässigen Temperaturbereiche einzuhalten und auf trockene Umgebung zu achten. Bei Einsatz mit vorhandenen Betriebsgeräten ist deren Kompatibilität mit der Lampe zu überprüfen.

Alle technischen Angaben ohne Gewähr.