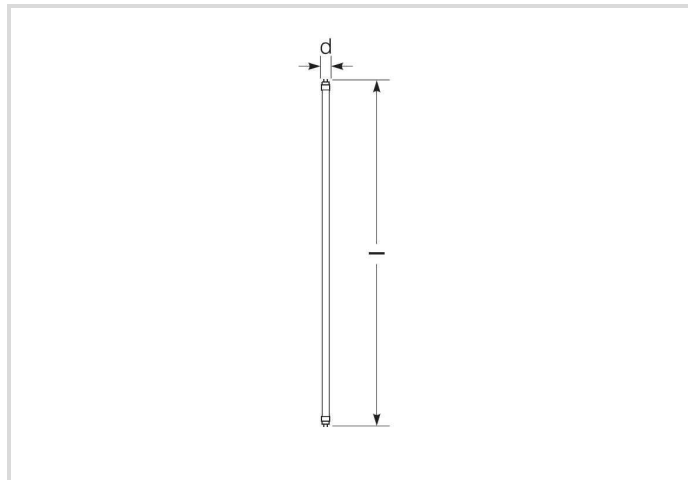


LED Essence Tube

RL-T8 58 19,1W/865/G13 EM

Radium

Produktdatenblatt Stand: 02.05.2026



A+



19,1



2000



6500K



25 000h

Allgemeine Daten

| | |
|---------------------------|---------------------------------------------|
| Article No. | 43419534 |
| Code | RL-T8 58 865 EM |
| Product EAN | 4008597195341 |
| Box quantity (pcs.) | 10 |
| EAN Box | 4008597495342 |
| Gross weight of box in kg | 3.732 |
| Length of box in m | 1.65 |
| Width of box in m | 0.21 |
| Height of box in m | 0.12 |
| Produktgewicht | 260 g |
| Product status | ● Inactive |

Elektrische Parameter

| | |
|-----------------------------------------------|-------------|
| Watt | 19.1 W |
| Nennleistung | 19.1 W |
| Gewichteter Energieverbrauch in 1.000 Stunden | 19,1 kWh |
| Lampenleistung | 19.1-19.1 W |
| Nennspannung | 220-240 V |

Elektrische Parameter

| | |
|--------------------|----------|
| Spannungsart | AC |
| Nennstrom(bereich) | 88-88 mA |
| Nennstrom (mA) | 88 mA |
| Dimmbar | No |

Lichttechnische Parameter

| | |
|---------------------------------|-------------|
| Bemessungswert Lampenlichtstrom | 2000 lm |
| Ausstr.Winkel | 190 ° |
| Effizienz | 104,71 lm/W |
| Netzspannungslichtausbeute | 104.71 lm/W |
| Farbtemperatur | 6500 K |
| Farbwiedergabeindex Ra | ≥ 80 |
| Farbstabilität | ≤ 6 sdcn |

Lebensdauer

| | |
|---------------------------|---------|
| Lebensdauer | 25000 h |
| Lebensdauer L70 | 30000 h |
| Anzahl der Schaltzyklen | 200000 |
| Frühausfallrate bei 1000h | ≤ 5.0 % |

Spezifikation

| | |
|-------------------------------------------|------------------------------------------------------------|
| Energylabel-Vermerk | altes Label, keine EPREL-Registrierung, kein EU-Datenblatt |
| Energylabel (E -> A++) | A+ |
| Durch-messer | 27 mm |
| Rohrdurchmesser | 26 mm |
| Gesamtlänge | 1500 mm |
| Länge | 1500 mm |
| Brennlage | beliebig |
| Quecksilbergehalt max. | 0.0 mg |
| Material | Glas |
| Spliterschutz | No |
| Photobiologische Sicherheit nach EN 62471 | RG0 |
| Lampenform | T8 |
| Ausführung | Glas |
| Socket | G13 |
| Farbe | weiß |

LED Essence Tube

RL-T8 58 19,1W/865/G13 EM

Radium

Betriebshinweise

| | |
|----------------------------|---------------|
| Schutzart (IP) | IP20 |
| Brennlage | beliebig |
| Betriebsart | KVG, 230V |
| Bereich Lagertemperatur | -20...+80 °C |
| Umgebungstemperaturbereich | -20 ... +45°C |
| Mit Bewegungsmelder | No |

Angaben speziell für EPREL

| | |
|-------------------------------------------------------------|------------------------------------------------------------|
| Energylabel-Vermerk | altes Label, keine EPREL-Registrierung, kein EU-Datenblatt |
| Beleuchtungstechnologie | LED |
| Netzspannung/Nicht direkt an die Netzspannung angeschlossen | MLS |
| Ungebündeltes oder gebündeltes Licht | NDLS |
| Farblich abstimmbare Lichtquelle | No |
| Typ Farbtemperatur | SINGLE_VALUE |
| EPREL Verschiebungsfaktor | 0,7 |
| Lebensdauerfaktor EPREL | 0.9 |
| Lichtstromerhalt EPREL | 0.96 |
| Flicker | 1.0 |
| Stroboskopischer Effekt | 0.4 |

Hinweis

T8-LED-Röhre, Austausch mit Leuchtstofflampen, Tageslicht, Glaskolben, nicht dimmbar, Sockel G13. Installationsanleitung beachten!

Hinweise zur Entsorgung ausgebrannter Lampen und Lampenbruch finden Sie unter www.radium.de/recycling.

Die bei LED-Lampen beschriebene "Lebensdauer L70" gibt die Anzahl Stunden an, wenn sich der Lichtstrom auf 70% seines Ausgangswertes verringert hat.

Das optionale Feld "Info Lebensdauer" enthält die genormten Rahmenbedingungen, unter denen die spezifische Lebensdauer ermittelt wurde. So bedeutet z.B. "12B50, 50Hz" die mittlere Lebensdauer (B50) wird in einem 12h-Schaltrhythmus am Netz (Frequenz 50Hz) ermittelt, "3B50, HF" liegt ein 3h-Schaltrhythmus am EVG (Hochfrequenz) zugrunde.

Base



G13
IEC/EN 60061-1
Blatt 7004-51-8

Spectrum

Da das Tageslicht eine Mischung von direktem Sonnenlicht und Himmelslicht darstellt, wechselt seine spektrale Zusammensetzung bedingt durch Tageszeit und Wetter ständig. Die Normlichtart D65 entspricht einem Tageslicht mit einer Farbtemperatur von ungefähr 6500 K.

Bei farbigen LEDs hängt die Lichtfarbe von den chemischen Elementen des lichterzeugenden Chips ab. Das farbige Licht wird direkt erzeugt und entsteht nicht erst durch den Filter.

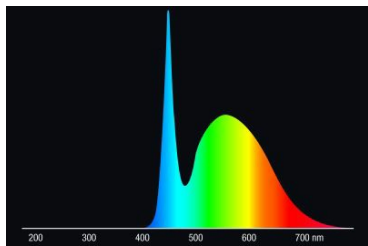
Weißer LEDs sind entweder RGB (roter + grüner + blauer Chip in einer LED = Lichtfarbe weiß) oder blaue LED-Chips mit gelb/orange Leuchtstoff in der Vergussmasse.

Sichtbarer Bereich von 380 bis 780 nm; Bildhöhe entspricht der relativen spektralen Emission (400mW/klm)pro 10nm.

LED Essence Tube

RL-T8 58 19,1W/865/G13 EM

Radium



LED-Retrofit-Tube-Lampen für Leuchtstofflampen 6500K



Tageslicht (D 65)

Special features



General notes

Bitte beachten Sie bei Ersatz von Leuchtstofflampen durch LED-Tubes die Installationsanleitung. Einige LED-Lampentypen sind lediglich für den 1:1-Ersatz an der jeweiligen Brennstelle geeignet: mit KVG durch Einsatz des beigelegten Starters, mit EVG bei kompatibelem Betriebsgerät. Andere können direkt an 230V betrieben werden (Umrüstung der Leuchte), wieder andere können sowohl KVG als auch 230V oder alle 3 Varianten. Neo Tubes benötigen einen externen LED-Treiber (Austausch des VG). LED Neo Tubes sind dimmbar, alle anderen LED-Tubes sind nicht dimmbar.

Die technischen Konstruktionsdaten entsprechen DIN und IEC. Der Hersteller übernimmt bei unsachgemäßer Verwendung oder Behandlung keine Haftung für Personen- oder Sachschäden. Betriebswerte und Abmessungen gelten mit den üblichen Toleranzen. Verwandte Typen (andere Sockel, Spannungen) evtl. auf Anfrage. Verkauf und Lieferung gemäß den am Tage des Vertragsabschlusses gültigen Radium Lieferungs- und Zahlungsbedingungen. Versandeinheiten sind wirtschaftlich für Einkauf und Logistik, bitte berücksichtigen Sie das bei der Bestellmenge. Bei Kleinstmengen (Anbruch), die die Versandeinheiten unterschreiten, berechnen wir pro Lampentyp einen Aufschlag von 10%. Veränderungen jedweder Art an Verpackung oder Produkt sind unzulässig, da dadurch Radium Markenrechte verletzt werden. Außerdem können sich die technischen Eigenschaften des Produktes zu dessen Nachteil verändern oder gar zu Zerstörung führen. Für Folgeschäden kann Radium in keinem Fall haften.

® = Geschütztes Warenzeichen

Technische Änderung, Irrtümer und Liefermöglichkeit vorbehalten.

Safety instructions

Um die volle Lichteffizienz und Produktlebensdauer sicherzustellen sind die zulässigen Temperaturbereiche einzuhalten und auf trockene Umgebung zu achten. Bei Einsatz mit vorhandenen Betriebsgeräten ist deren Kompatibilität mit der Lampe zu überprüfen.

Alle technischen Angaben ohne Gewähr.