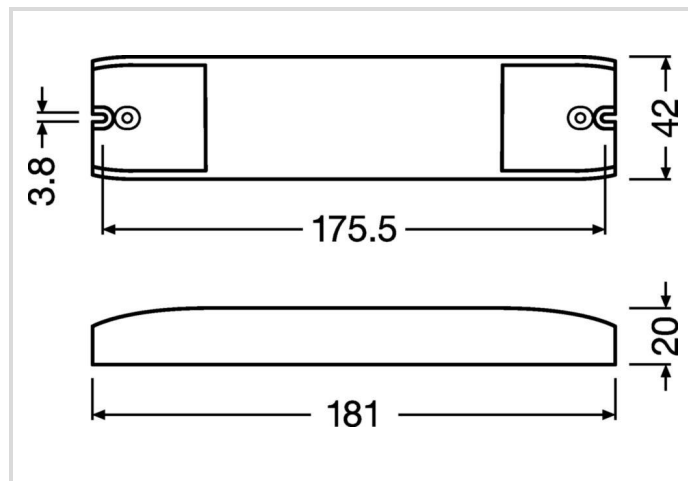


LED Treiber DALI

DIMMER DALI 4CH 240W/12-48V IP20

Radium

Produktdatenblatt Stand: 19.06.2026



Allgemeine Daten

Article No.	OTDA4106
Code	DIMMER DALI 4CH 240W/12-48V IP20
Product EAN	4062172166010
Box quantity (pcs.)	20
EAN Box	4062172166027
Gross weight of box in kg	2.088
Length of box in m	0.229
Width of box in m	0.197
Height of box in m	0.133
Produktgewicht	86 g
Product status	● Inactive

Elektrische Parameter

Ausgangsleistung (Bereich)	0-240.0 W
Eingangsspannung DC (Bereich)	12-48 V
Ausgangsspannung	12-48 V
Anzahl Kanäle	4
Geeignet für Gleichspannung (Primärseite)	Yes

Elektrische Parameter

Dimmung mit Push-button	No
Dimm-Schnittstelle	DALI
DALI Device Type	DALI2 DT6/DT8

Lichttechnische Parameter

Dimm-Bereich	0 - 100 %
--------------	-----------

Lebensdauer

Lebensdauer	50000 h
Tc Temperatur max.	60 °C
Garantie	5 Jahre

Spezifikation

Länge	181 mm
Höhe max.	20 mm
Breite max.	42 mm
Ausführung	statisch

Betriebshinweise

Schutzart (IP)	IP20
Schutzklasse	II
Anschlussart	Schraubklemmen
Umgebungstemperaturbereich	-20...+50 °C
Tc Temperatur max.	60 °C
max. relative Luftfeuchtigkeit	85 %

Sonstiges

Ähnliche Produkte	OTDA4101, OTDA4076
-------------------	--------------------

Hinweis

4 Kanal Konstantspannungsversorgung 12-48V für bis zu 240W LED-Last, dimmbar über DALI Schnittstelle, für innen.

Hinweise zur Entsorgung ausgebrannter Lampen und Lampenbruch finden Sie unter www.radium.de/recycling.

Die bei LED-Lampen beschriebene "Lebensdauer L70" gibt die Anzahl Stunden an, wenn sich der Lichtstrom auf 70% seines Ausgangswertes verringert hat.

Das optionale Feld "Info Lebensdauer" enthält die genormten Rahmenbedingungen, unter denen die spezifische Lebensdauer ermittelt wurde. So bedeutet z.B. "12B50, 50Hz" die mittlere Lebensdauer (B50) wird in einem 12h-Schaltrhythmus am Netz (Frequenz 50Hz) ermittelt, "3B50, HF" liegt ein 3h-Schaltrhythmus am EVG (Hochfrequenz) zugrunde.

LED Treiber DALI

DIMMER DALI 4CH 240W/12-48V IP20

Radium

Special features



General notes

Die technischen Konstruktionsdaten entsprechen DIN und IEC. Der Hersteller übernimmt bei unsachgemäßer Verwendung oder Behandlung keine Haftung für Personen- oder Sachschäden. Betriebswerte und Abmessungen gelten mit den üblichen Toleranzen. Verwandte Typen (andere Sockel, Spannungen) evtl. auf Anfrage. Verkauf und Lieferung gemäß den am Tage des Vertragsabschlusses gültigen Radium Lieferungs- und Zahlungsbedingungen. Versandeinheiten sind wirtschaftlich für Einkauf und Logistik, bitte berücksichtigen Sie das bei der Bestellmenge. Bei Kleinstmengen (Anbruch), die die Versandeinheiten unterschreiten, berechnen wir pro Lampentyp einen Aufschlag von 10%. Veränderungen jedweder Art an Verpackung oder Produkt sind unzulässig, da dadurch Radium Markenrechte verletzt werden. Außerdem können sich die technischen Eigenschaften des Produktes zu dessen Nachteil verändern oder gar zu Zerstörung führen. Für Folgeschäden kann Radium in keinem Fall haften.

® = Geschütztes Warenzeichen

Technische Änderung, Irrtümer und Liefermöglichkeit vorbehalten.

Alle technischen Angaben ohne Gewähr.